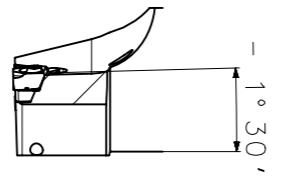
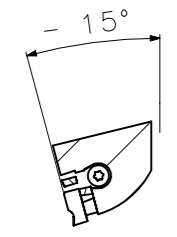


RevNo	Revisao - Era	Data	Proj.	Aprov.

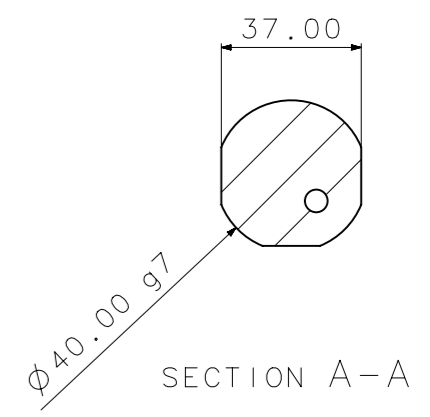
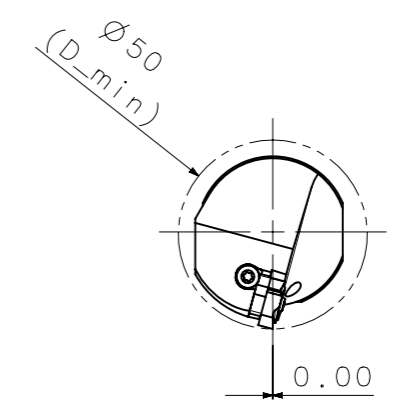
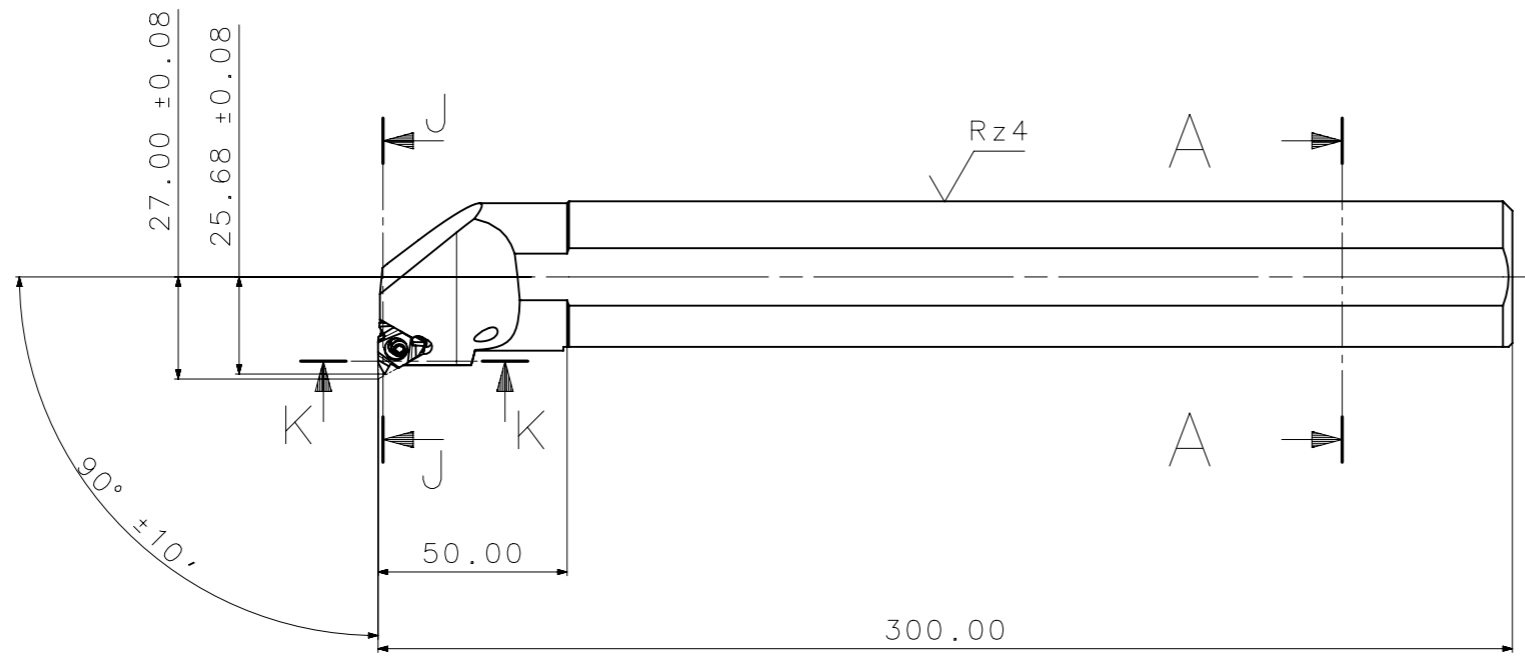
CedIFER
 -SAE 4140
 -TEMPERAR E REVENIR :
 44-46HrC
 -OXIDAR PRETO



SECTION K-K

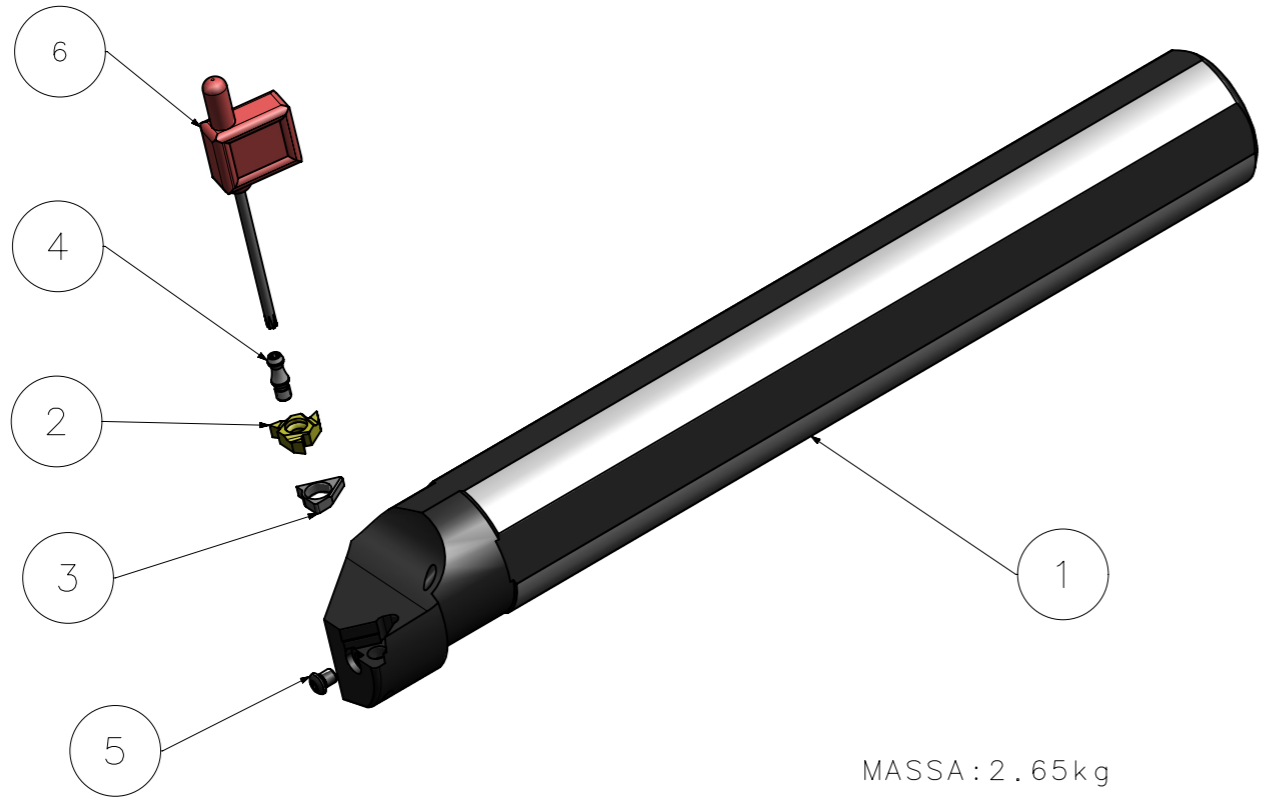


SECTION J-J



SECTION A-A

A3



MASSA: 2.65kg

Item	Quant.	Descricao	Material	Obs
6	1	CHAVE_TORX_T9_R1664KF4016	HARD TOOLS	
5	1	PARAF_CALC0_551203201_R1664KF4016	HARD TOOLS	
4	1	PARAF_TORX_551302601_R1664KF4016	HARD TOOLS	
3	1	CALCO_532236110_R1664KF4016	HARD TOOLS	
2	1	INSERTO_WT16IRG60_R1664KF4016	W WELLER	
1	1	CORPO	SAE 4140	

ACABAMENTO DE SUPERFICIES	
DIN 1302	DIN 3141
$\sqrt{Rz1}$	
$\sqrt{Rz4}$	
$\sqrt{Rz16}$	
$\sqrt{Rz63}$	
$\sqrt{M.Bruto}$	

Obs: Quebrar cantos vivos
 Ref. do cliente(Produto):
 Ref. do cliente(ferramenta):
 Substitui:
 Cliente:

CedIFER
 ABNT NB-8
 Data: 22.04.09
 Nome: MARCOS
 Verificado: 22.04.09
 PEDRO
 Aprovado: 22.04.09
 RENATO
 Escala: 1:1
 Folha: 1 - 3
 Titulo :
 BARRA MAXI-THREAD STD.
 (DESENHO DO CONJUNTO)
 Des. N. :
 D_R1664KF4016
 Formato:
 A3

	Posição Real		Simetria		Perpendicularidade		Cilindricidade		Circularidade		Perfil de Superfície		Batimento
	Concentricidade		Paralelismo		Angularidade		Planicidade		Retilinearidade		Perfil de Uma Linha		Batimento Total