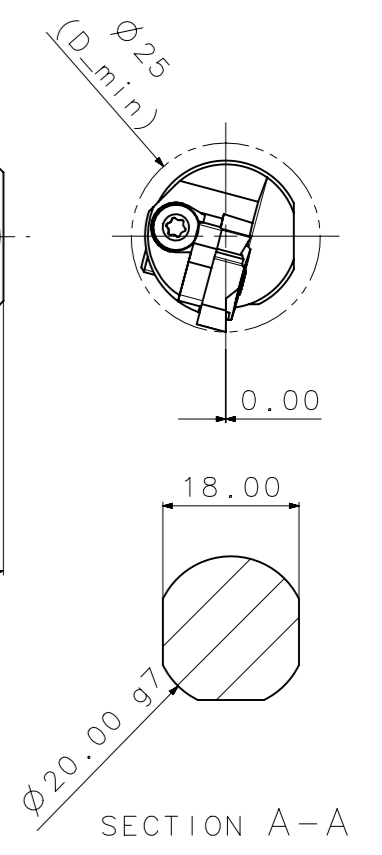
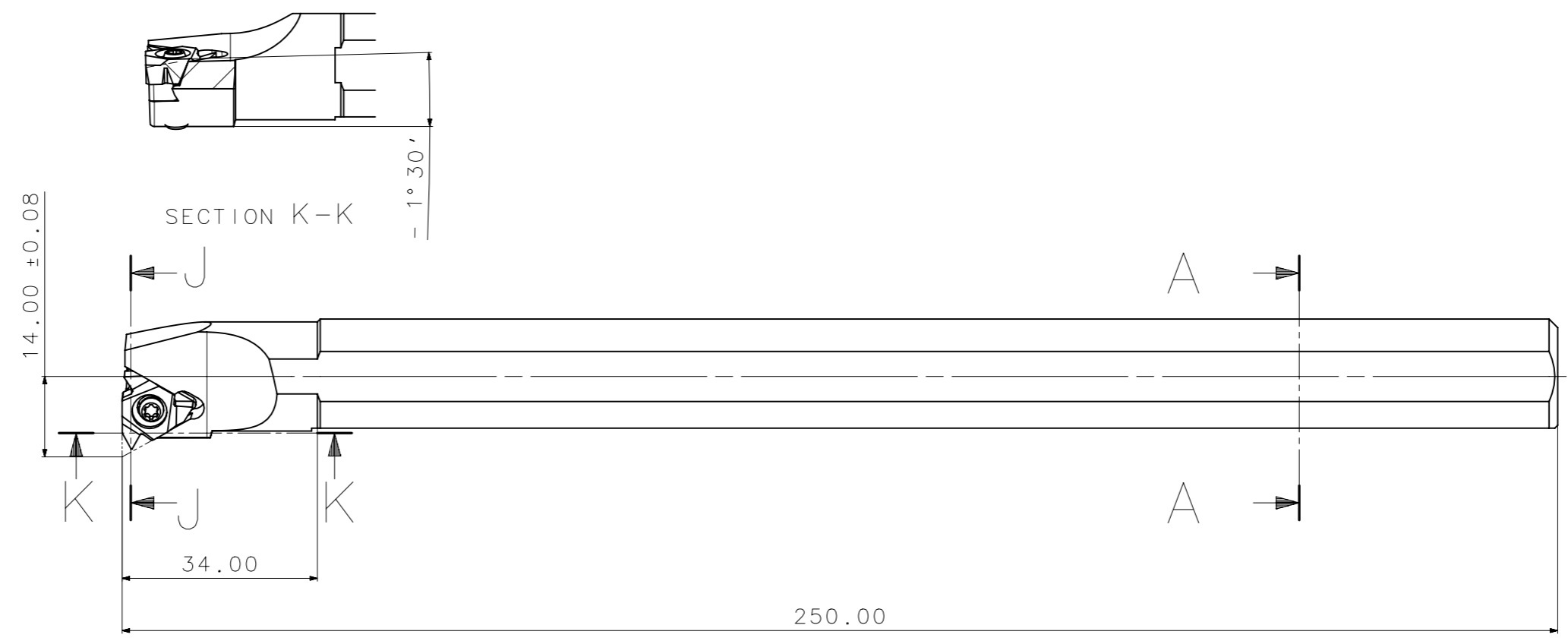
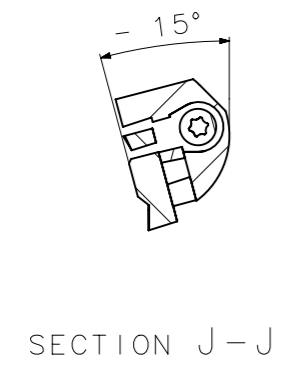


RevNo	Revisao - Era	Data	Proj.	Aprov.

**CedIFER**  
 -SAE 4140  
 -TEMPERAR E REVENIR :  
 44-46HrC  
 -OXIDAR PRETO



Item	Quant.	Descricao	Material	Obs
5	1	CHAVE_TORX_T9_R1664KF20_F16	HARD TOOLS	
2	1	PARAF_CALC0_551203201_R1664KF20_F16	HARD TOOLS	
4	1	PARAF_TORX_551302603_R1664KF20_F16	HARD TOOLS	
3	1	CALCO_532236110_R1664KF20_F16	HARD TOOLS	
2	1	INSERTO_WT16IRG60_R1664KF20_F16	W WELLER	
1	1	CORPO	SAE 4140	

ACABAMENTO DE SUPERFICIES	DIN 1302	DIN 3141
Rz1	√	▲▲▲▲
Rz4	√	▲▲▲
Rz16	√	▲▲
Rz63	√	▲
M.Bruto		

Obs: Quebrar cantos vivos  
 Ref. do cliente(Produto):  
 Ref. do cliente(ferramenta):  
 Substitui:  
 Cliente:

**CedIFER**  
 ABNT NB-8  
 Escala: 1:1  
 Folha: 1 - 3  
 Data: 27/10/08  
 Nome: MARCOS  
 Verificado: 27/10/08  
 PEDRO  
 Aprovado: 27/10/08  
 RENATO  
 Titulo :  
 BARRA MAXI-THREAD STD.  
 (DESENHO DO CONJUNTO)  
 Des. N. :  
 D\_R1664KF20\_F16  
 Formato:  
 A3

A3  
 100  
 90  
 80  
 70  
 60  
 50  
 40  
 30  
 20  
 10  
 0

⊕ Posição Real	≡ Simetria	⊥ Perpendicularidade	○ Circularidade	⌒ Perfil de Superfície	↗ Batimento
⊙ Concentricidade	// Paralelismo	∠ Angularidade	▭ Planicidade	— Retilnearidade	↖ Batimento Total
SÍMBOLOS GEOMÉTRICOS					
○	▭	∠	▭	—	↖
Cilindricidade	Planicidade	Angularidade	Retilnearidade	Perfil de Uma Linha	Batimento