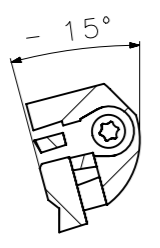
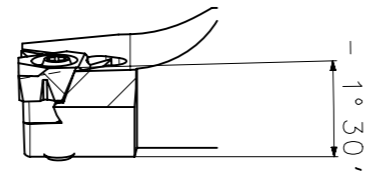
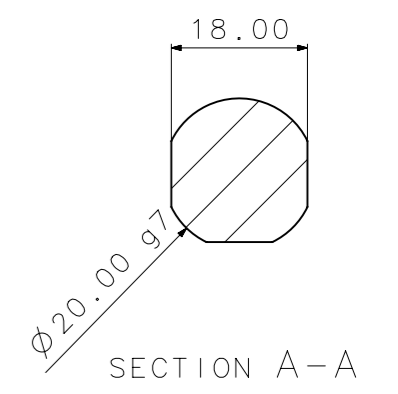
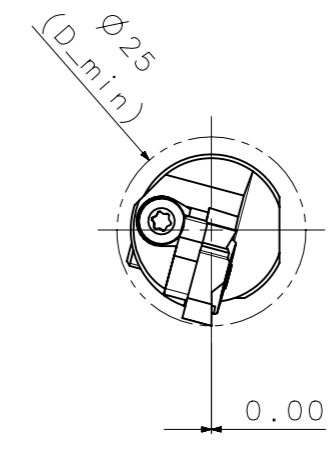
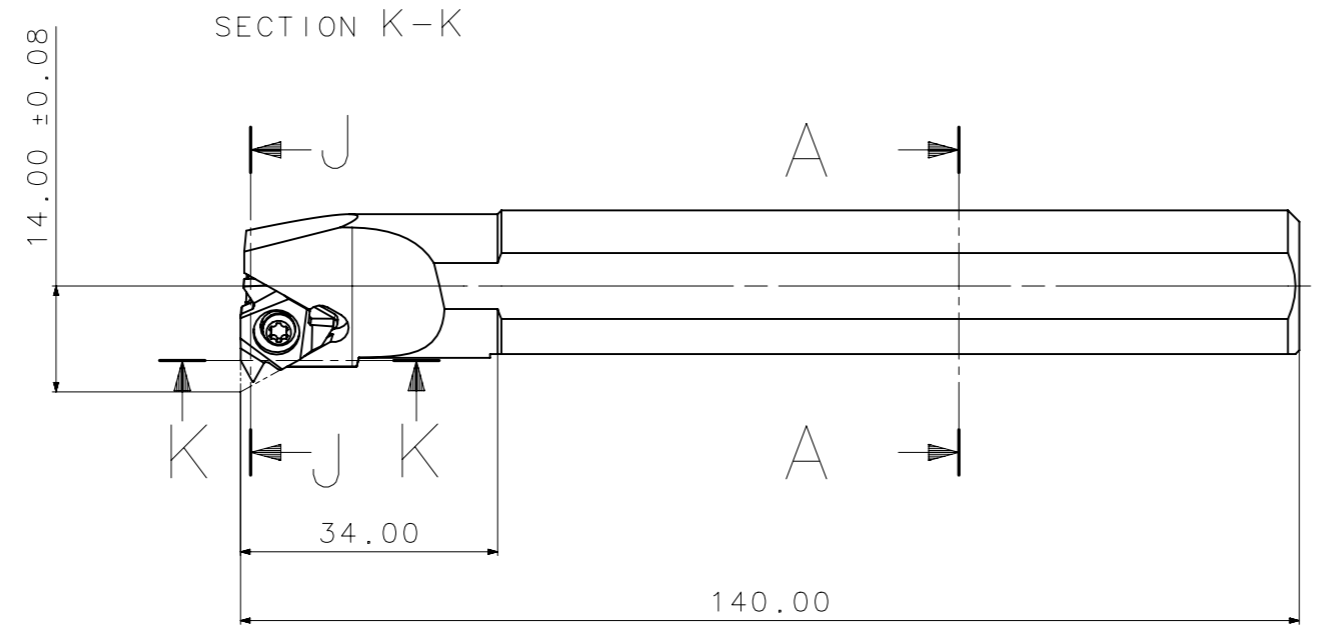


RevNo	Revisao - Era	Data	Proj.	Aprov.

**CedIFER**  
 -SAE 4140  
 -TEMPERAR E REVENIR :  
 44-46HrC  
 -OXIDAR PRETO

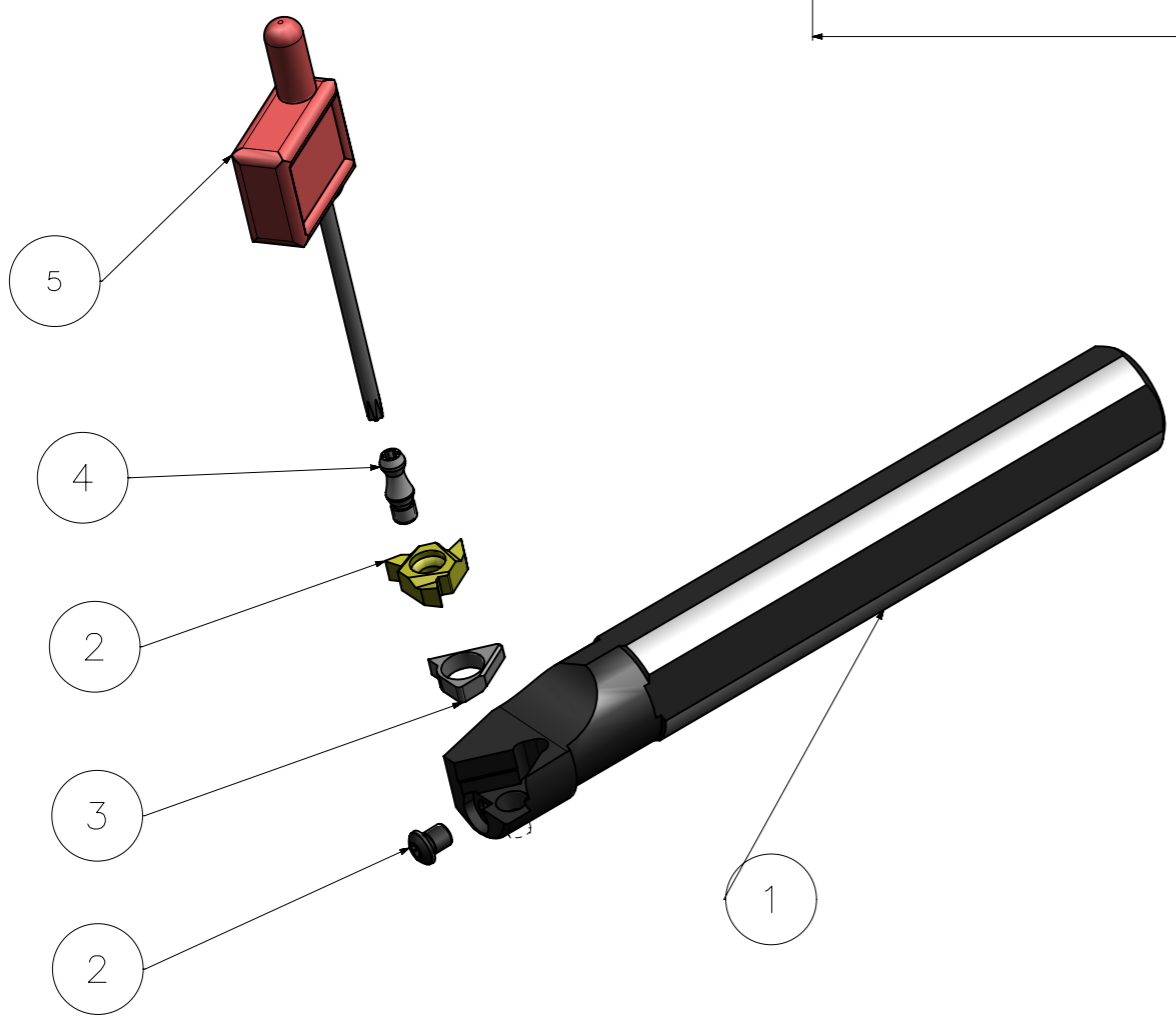


SECTION J-J



SECTION A-A

A3



5	1	CHAVE_TORX_T9_R1664KF2016	HARD TOOLS	
2	1	PARAF_CALC0_551203201_R1664KF2016	HARD TOOLS	
4	1	PARAF_TORX_551302603_R1664KF2016	HARD TOOLS	
3	1	CALCO_532236110_R1664KF2016	HARD TOOLS	
2	1	INSERTO_WT16IRG60_R1664KF2016	W WELLER	
1	1	CORPO	SAE 4140	

ACABAMENTO DE SUPERFÍCIES	
DIN 1302	DIN 3141
√Rz1	▲▲▲▲
√Rz4	▲▲▲
√Rz16	▲▲
√Rz63	▲
M.Bruto	

Item	Quant.	Descricao	Material	Obs
		Obs:Quebrar cantos vivos		Obs.desenho exclusivo Cedifer, nao pode ser reproduzido ou entregue a terceiros sem prévia autorização
		Ref. do cliente(Produto):		
		Ref. do cliente(ferramenta):	Substitui:	Cliente :

TOLERANCIA GERAL QUANDO NAO ESPECIFICADA CONFORME I DIN 7188-F 1											
DIMENSÕES				MEDIDAS LINEARES				RÁTIOS E CHAMFROS		ÂNGULOS (COMPRIMENTO DO CATETO MENOR)	
acimo	0,5	3	6	30	120	400	0,5	3	6	10	50
abaixo	3,0	6	30	120	400	30	6	30	10	50	120
!	0,05	0,05	0,1	0,15	0,2	0,2	0,5	1,0	°	30'	20'

**CedIFER**

ABNT NB-8

Data: 27/10/08 Nome: MARCOS  
 Verificado: 27/10/08 PEDRO  
 Aprovado: 27/10/08 RENATO

Escala: 1:1 Folha: 1 - 3

Titulo : BARRA MAXI-THREAD STD. (DESENHO DO CONJUNTO)  
 Des. N. : D\_R1664KF2016 Formato: A3

⊕ Posição Real	≡ Simetria	⊥ Perpendicularidade	○ Cilindricidade	○ Circularidade	⌒ Perfil de Superfície	↗ Batimento
⊙ Concentricidade	// Paralelismo	∠ Angularidade	▭ Planicidade	— Retilnearidade	⌒ Perfil de Uma Linha	↗ Batimento Total