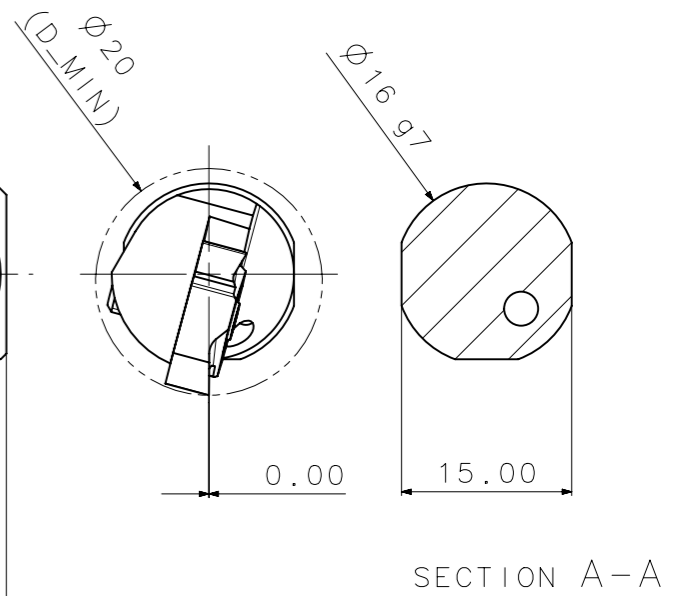
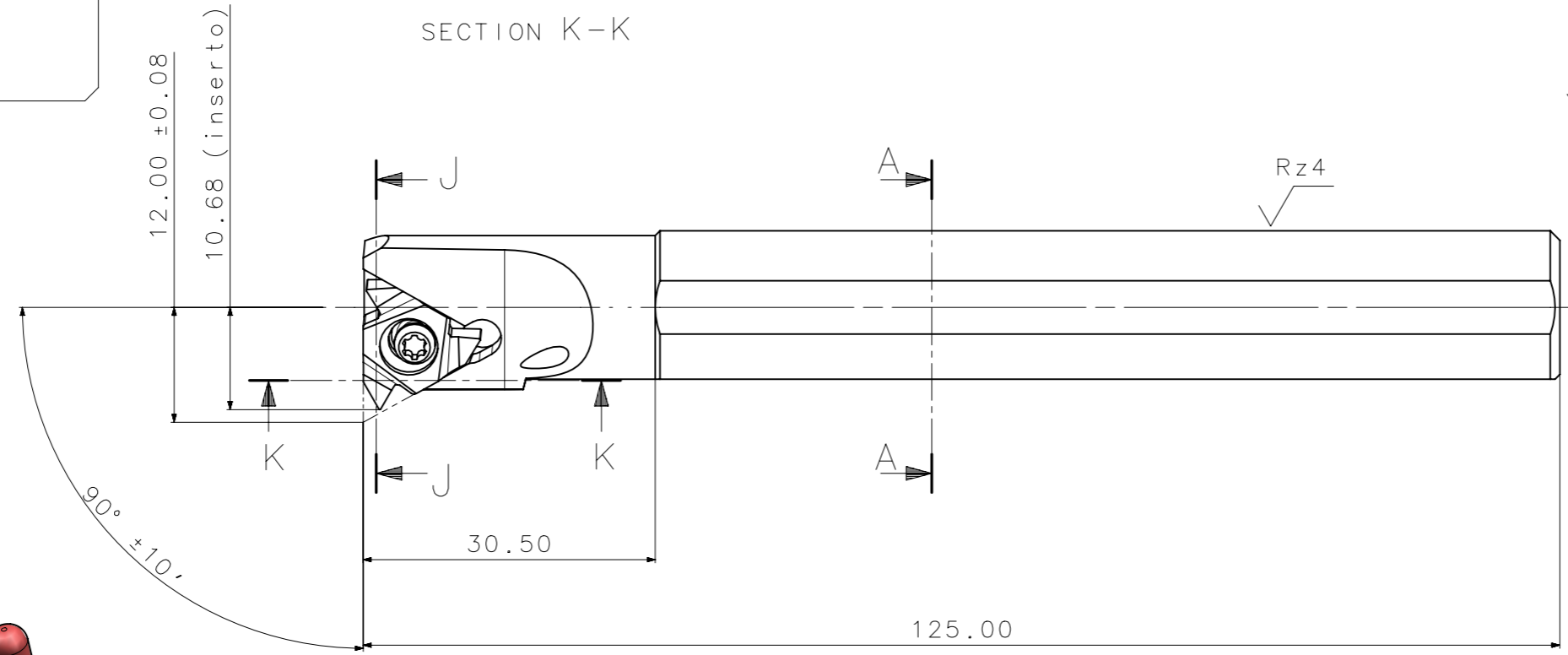
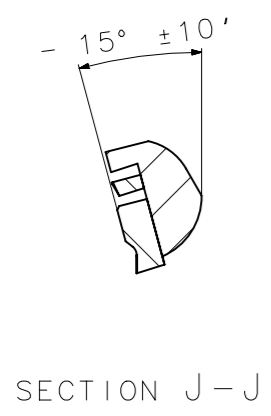
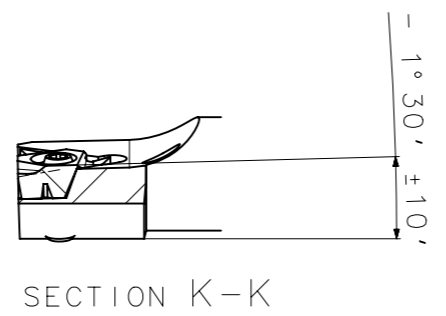
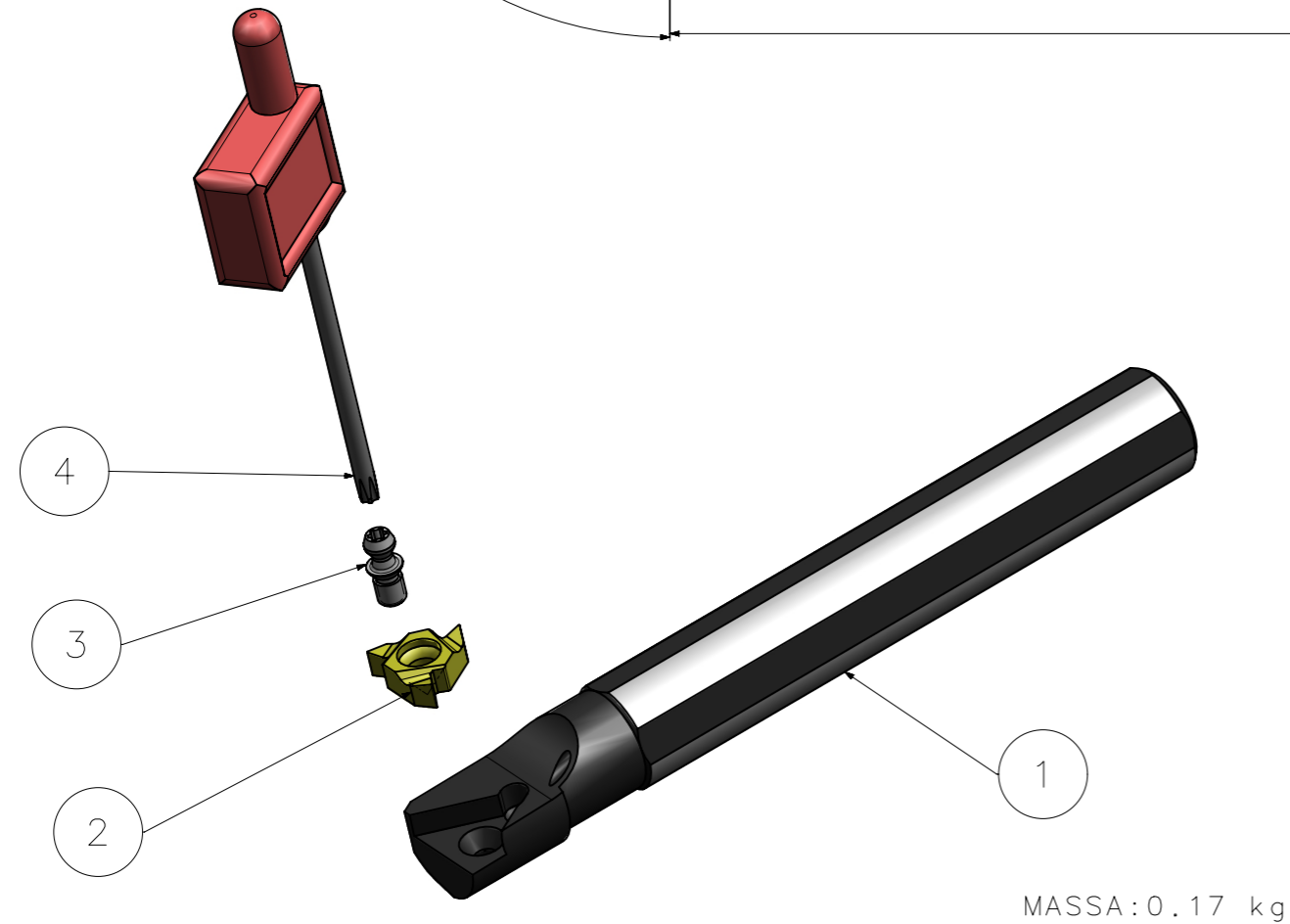


RevNo	Revisao - Era	Data	Proj.	Aprov.

CediFER
 -SAE 4140
 -TEMPERAR E REVENIR :
 44-46HrC
 -OXIDAR PRETO



A3



MASSA: 0.17 kg

Item	Quant.	Descricao	Material	Obs
4	1	CHAVE_TORX_T9_R1664KF1616	HARD TOOLS	
3	1	PARAF_TORX_551302605_R1664KF1616	HARD TOOLS	
2	1	INSERTO_WT16IRG60_R1664KF1616	W WELER	
1	1	CORPO	SAE 4140	

ACABAMENTO DE SUPERFICIES	DIN 1302	DIN 3141
Rz1	▲▲▲▲	
Rz4	▲▲▲	
Rz16	▲▲	
Rz63	▲	
M.Bruto		

CediFER ABNT NB-8

Desenhado: 17.04.09 MARCOS
 Verificado: 17.04.09 PEDRO
 Aprovado: 17.04.09 RENATO

Data: Nome: Titulo :
 Escala: 1.5:1 Folha: 1 - 3 BARRA MAXI-THREAD STD.
 (DESENHO DO CONJUNTO)

Des. N. : D_R1664KF1616 Formato: A3

⊕ Posição Real	≡ Simetria	⊥ Perpendicularidade	○ Circularidade	⌒ Perfil de Superfície	↗ Batimento
⊙ Concentricidade	// Paralelismo	∠ Angularidade	□ Planicidade	— Retilinearidade	↖ Batimento Total
SÍMBOLOS GEOMÉTRICOS					
Cilindricidade					
Perfil de Uma Linha					