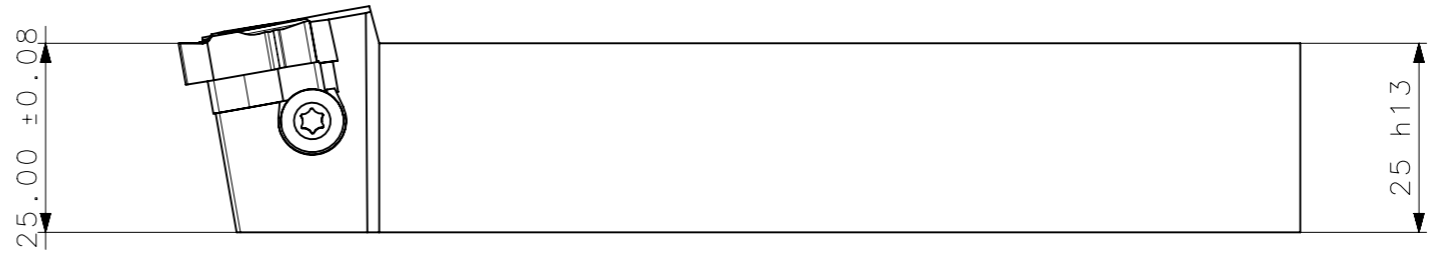
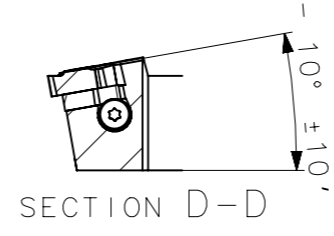
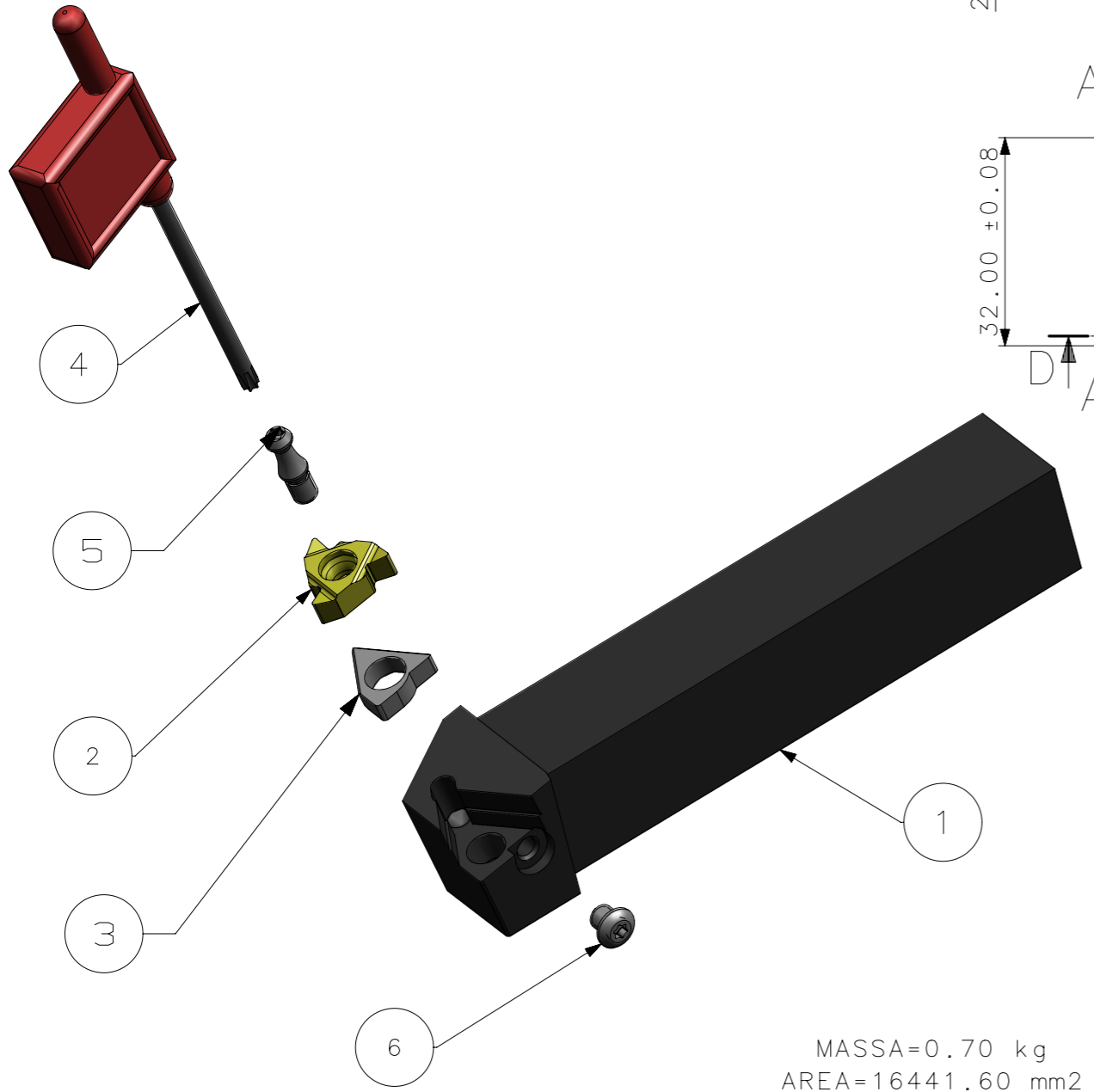


RevNo	Revisao - Era	Data	Proj.	Aprov.

CedIFER
 -SAE 4140
 -TEMPERAR E REVENIR :
 44-46HrC
 -OXIDAR PRETO



A3
100
90
80
70
60
50
40
30
20
10
0



MASSA=0.70 kg
 AREA=16441.60 mm2

Item	Quant.	Descricao	Material	Obs
6	1	PARAFUSO_CALC_551203202_R1664FG252522	HARD TOOLS	
5	1	PARAFUSO_TORX_551302602_R1664FG252522	HARD TOOLS	
4	1	CHAVE_TORX_T15_R1664FG252522	HARD TOOLS	
3	1	CALCO_532236510_R1664FG252522	W WELER	
2	1	INSERTO_WT22ERN60_R1664FG252522	W WELER	
1	1	CORPO	SAE 4140	

ACABAMENTO DE SUPERFICIES	
DIN 1302	DIN 3141
Rz1	▲▲▲▲
Rz4	▲▲▲
Rz16	▲▲
Rz63	▲
M.Bruto	

Obs: Quebrar cantos vivos
 Ref. do cliente(Produto):
 Ref. do cliente(ferramenta):
 Substitui:
 Cliente:

CedIFER
 ABNT NB-8
 Escala: 1:1
 Folha: 1 - 3
 Data: 09.09.09
 Nome: MARCOS
 Verificado: 09.09.09
 PEDRO
 Aprovado: 09.09.09
 RENATO
 Titulo :
SUPORE MAXI-THREAD
(DESENHO DO CONJUNTO)
 Des. N. :
D_R1664FG252522
 Formato:
A3

SÍMBOLOS GEOMÉTRICOS					
⊕ Posição Real	≡ Simetria	⊥ Perpendicularidade	○ Cilindricidade	○ Circularidade	⌒ Perfil de Superfície
⊙ Concentricidade	// Paralelismo	∠ Angularidade	□ Planicidade	— Retilnearidade	⌒ Perfil de Uma Linha
					↗ Batimento
					↗ Batimento Total