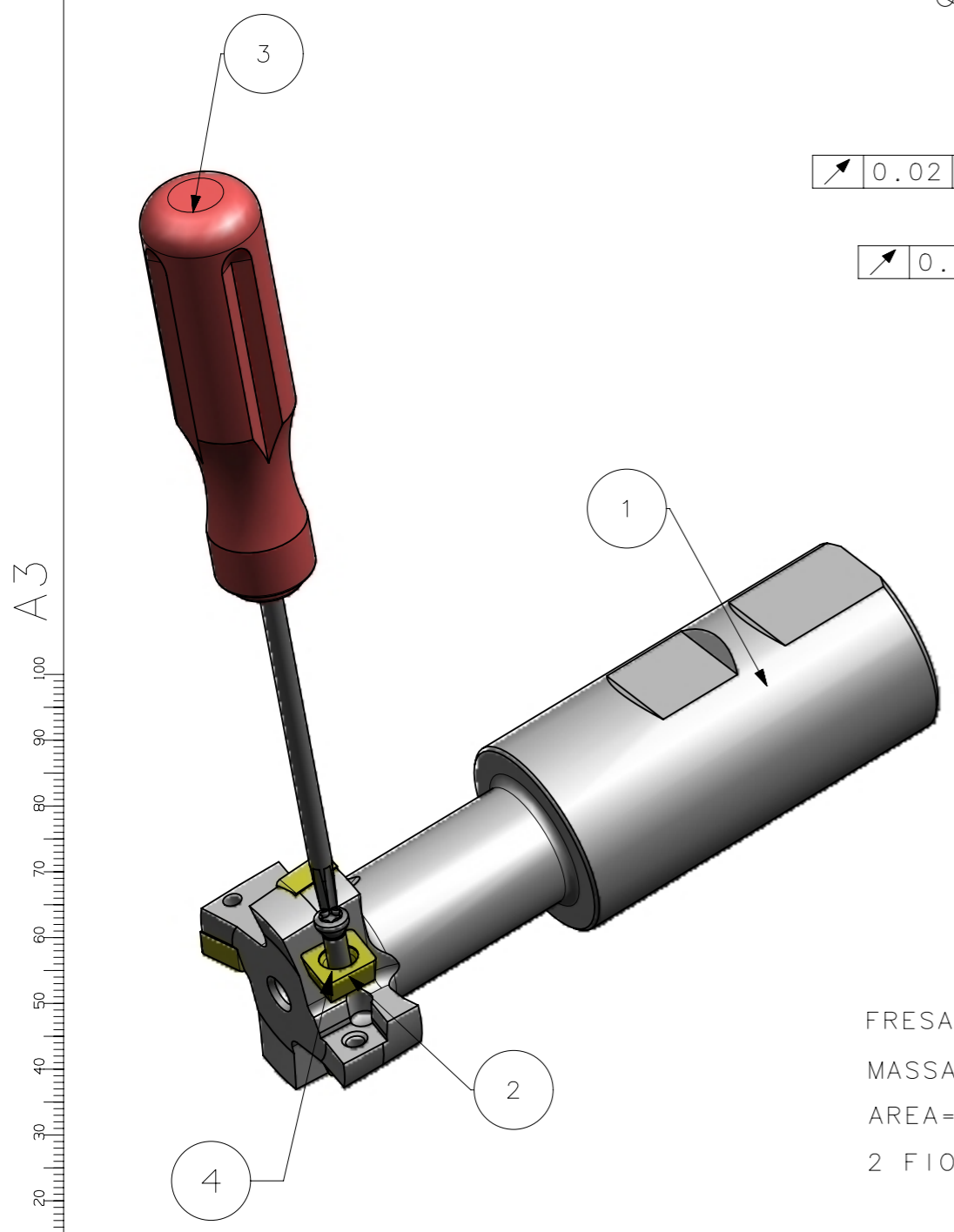
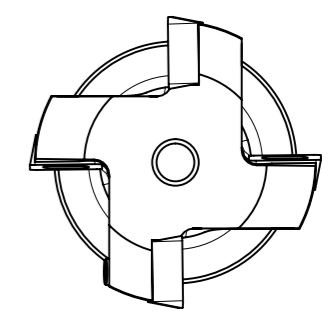
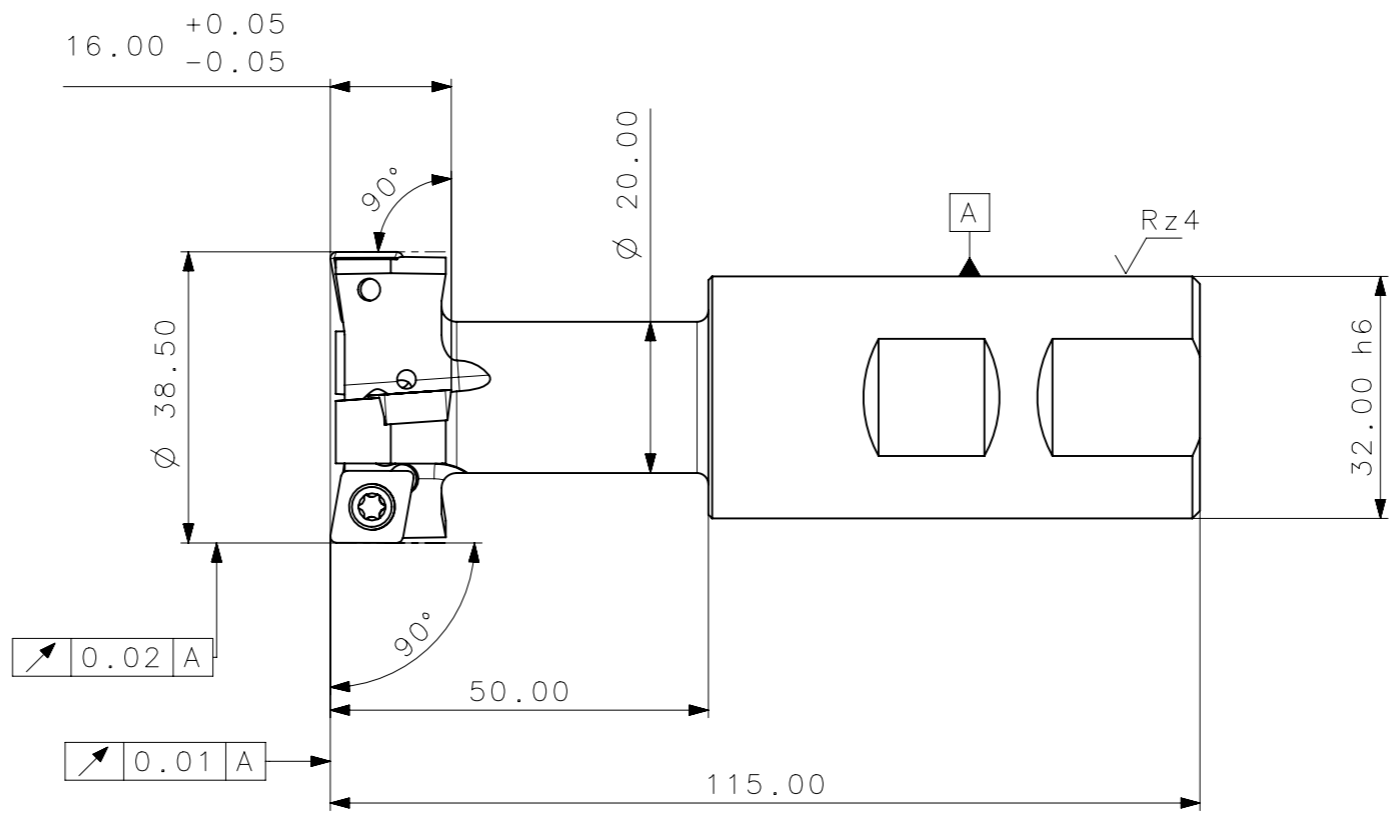


CediFER
 -SAE 4140
 -TEMPERAR E REVENIR :
 38-40HrC
 -NIQUELAR



A3
100
90
80
70
60
50
40
30
20
10
0

FRESA C/ REFRIGERACAO INTERNA
 MASSA=0.51KG
 AREA=15365.25mm/2
 2 FIOS DE CORTE EFETIVO

SÍMBOLOS GEOMÉTRICOS			

ACABAMENTO DE SUPERFÍCIES	
DIN 1302	DIN 3141

4	4	PARAFUSO_TORX_551302010_CNF_38_5_R_04_09_W32_16_50_115		
3	1	CHAVE_TORX_T15F_CNF_38_5_R_04_09_W32_16_50_115		
2	4	INS_CPMT09T308_CNF_38_5_R_04_09_W32_16_50_115		
1	1	CORPO	SAE 4140	
Item	Quant.	Descricao	Material	Obs

	ABNT NB-8	Data: 05/10/09	Nome: PEDRO	Título : FRESA STD. (DESENHO DO CONJUNTO)
	Desenhado:	05/10/09	PEDRO	
	Verificado:	05/10/09	PEDRO	
	Aprovado:	05/10/09	RENATO	
Escala: 1:1	Folha: 1 - 3	Des. N. : D_CNF_38_5_R_04_09_W32_16_50_115		Formato: A3