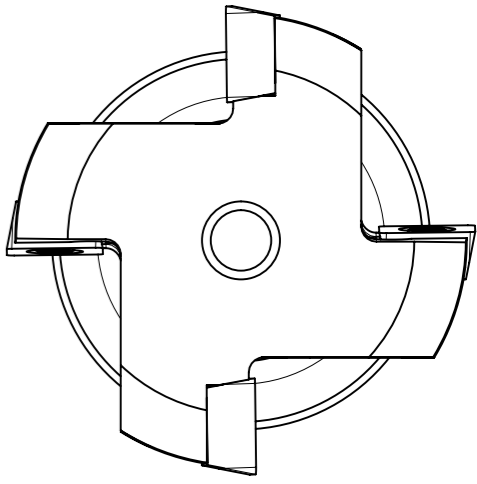
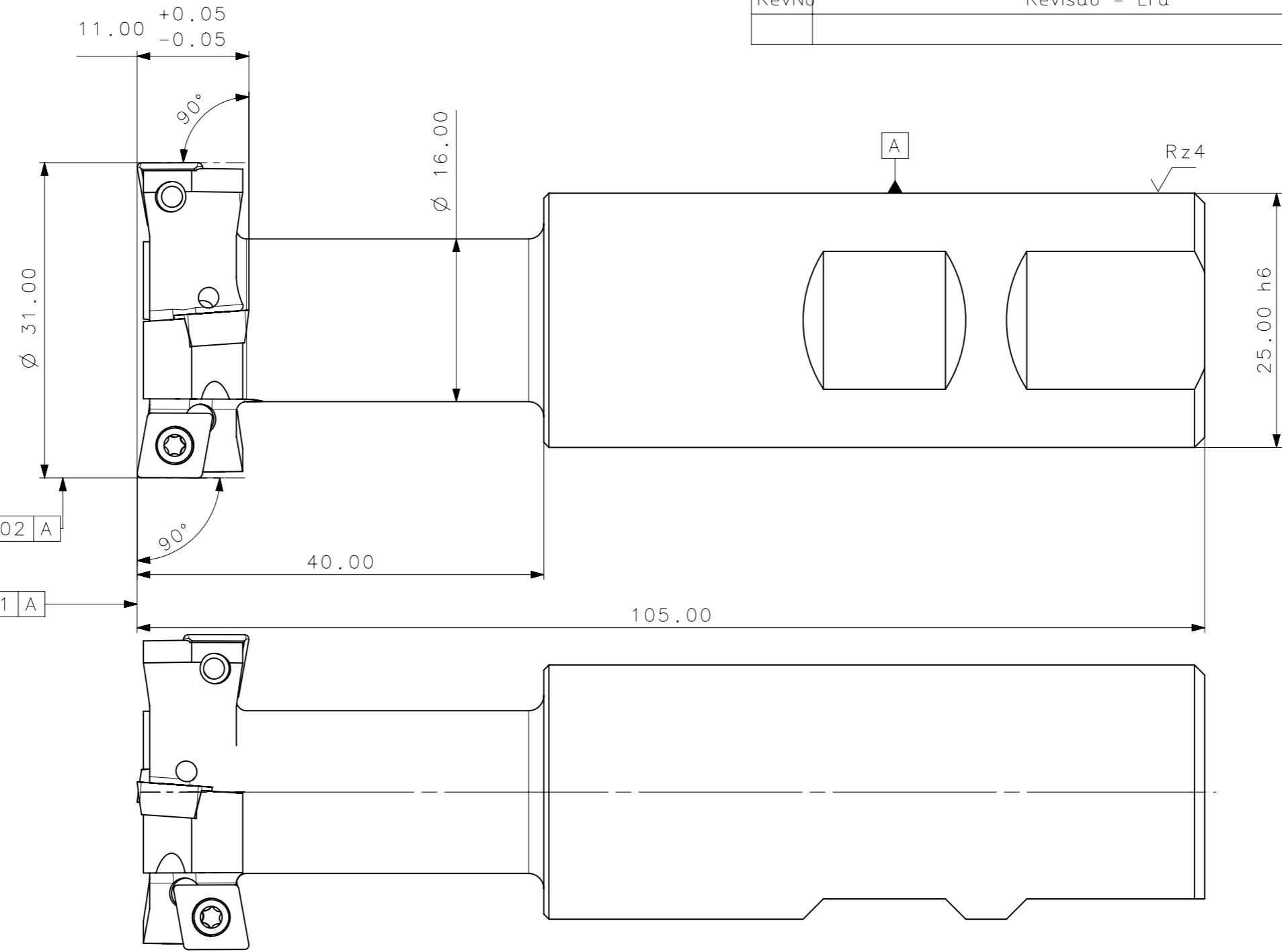
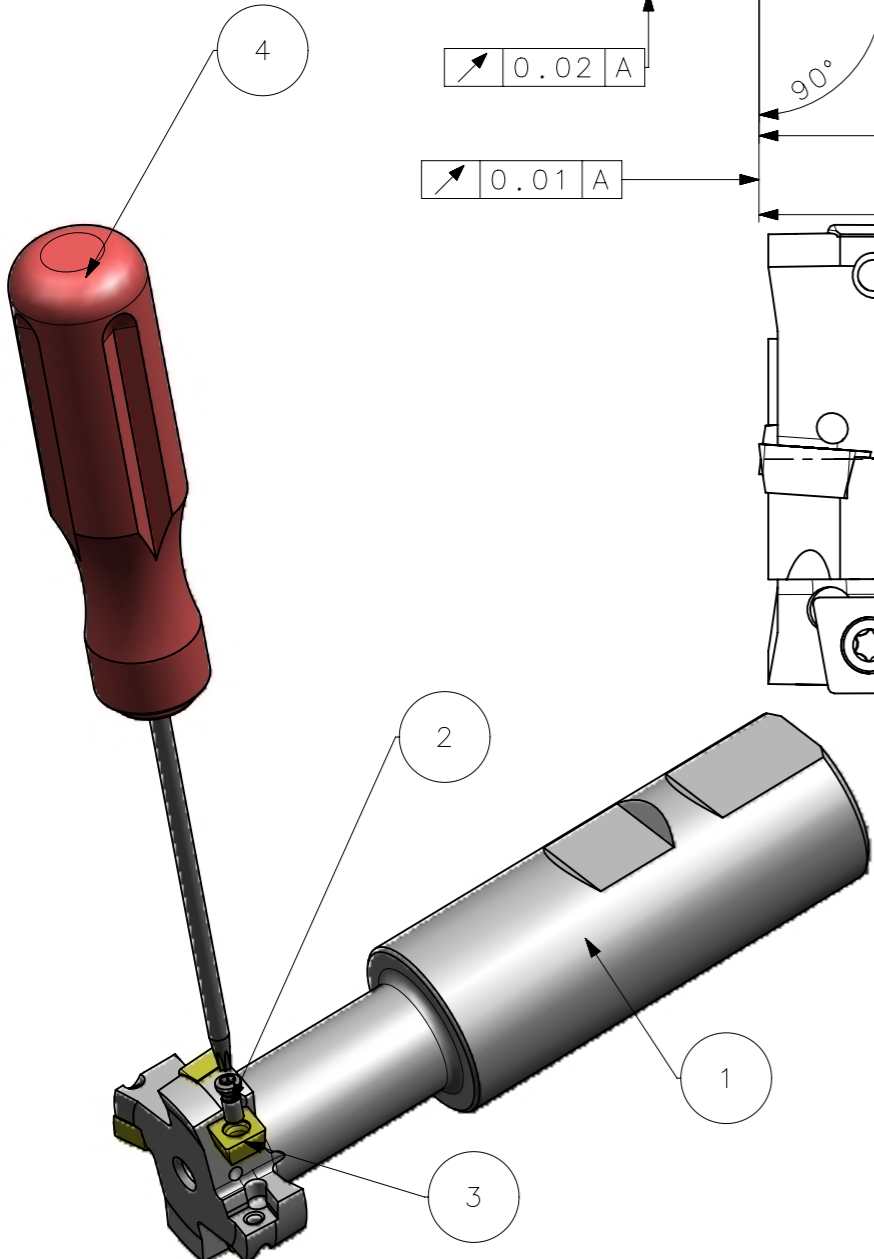


RevNo	Revisao - Era	Data	Proj.	Aprov.

**CediFER**  
 -SAE 4140  
 -TEMPERAR E REVENIR :  
 38-40HrC  
 -NIQUELAR



A3



FRESA C/ REFRIGERACAO INTERNA  
 MASSA=0.31KG  
 AREA=10703.13mm/2  
 2 FIOS DE CORTE EFETIVO

4	1	CHAVE_TORX_T7F_CNF_31_R_04_06_W25_11_40_105		
3	4	INS_CPMT060304_CNF_31_R_04_06_W25_11_40_105		
2	4	PARAFUSO_551302003_CNF_31_R_04_06_W25_11_40_105		
1	1	CORPO	SAE 4140	

ACABAMENTO DE SUPERFICIES	
DIN 1302	DIN 3141
Rz1	▲▲▲▲
Rz4	▲▲▲
Rz16	▲▲
Rz63	▲
M.Bruto	

Item Quant. Descricao Material Obs  
 Obs:Quebrar cantos vivos Obs.desenho exclusivo CediFer, nao pode ser reproduzido ou entregue a terceiros sem prèvia autorizaçao  
 Ref. do cliente(Produto):  
 Ref. do cliente(ferramenta): Substitui: Cliente:

TOLERANCIA GERAL QUANDO NAO ESPECIFICADA CONFORME DIN 7188-F 1											
DIMENSÕES				MEDIDAS LINEARES				RÁTIOS E CHAMFROS		ÂNGULOS (COMPRIMENTO DO CATETO MENOR)	
acimo	0,5	3	6	120	400	0,5	3	6	10	50	120
abaixo	0,05	0,05	0,1	0,15	0,2	0,2	0,5	1,0	1°	30°	10°

**CediFER** ABNT NB-8  
 Desenhado: 05/10/09 PEDRO  
 Verificado: 05/10/09 PEDRO  
 Aprovado: 05/10/09 RENATO  
 Escala: 1:1-2:1  
 Folha: 1 - 3  
 Data: Nome:  
 Titulo : FRESA STD. (DESENHO DO CONJUNTO)  
 Des. N. : D\_CNF\_31\_R\_04\_06\_W25\_11\_40\_105  
 Formato: A3

⊕ Posição Real	≡ Simetria	⊥ Perpendicularidade	○ Cilindricidade	○ Circularidade	⌒ Perfil de Superfície	↗ Batimento
⊙ Concentricidade	// Paralelismo	∠ Angularidade	▭ Planicidade	— Retilnearidade	⌒ Perfil de Uma Linha	↗ Batimento Total