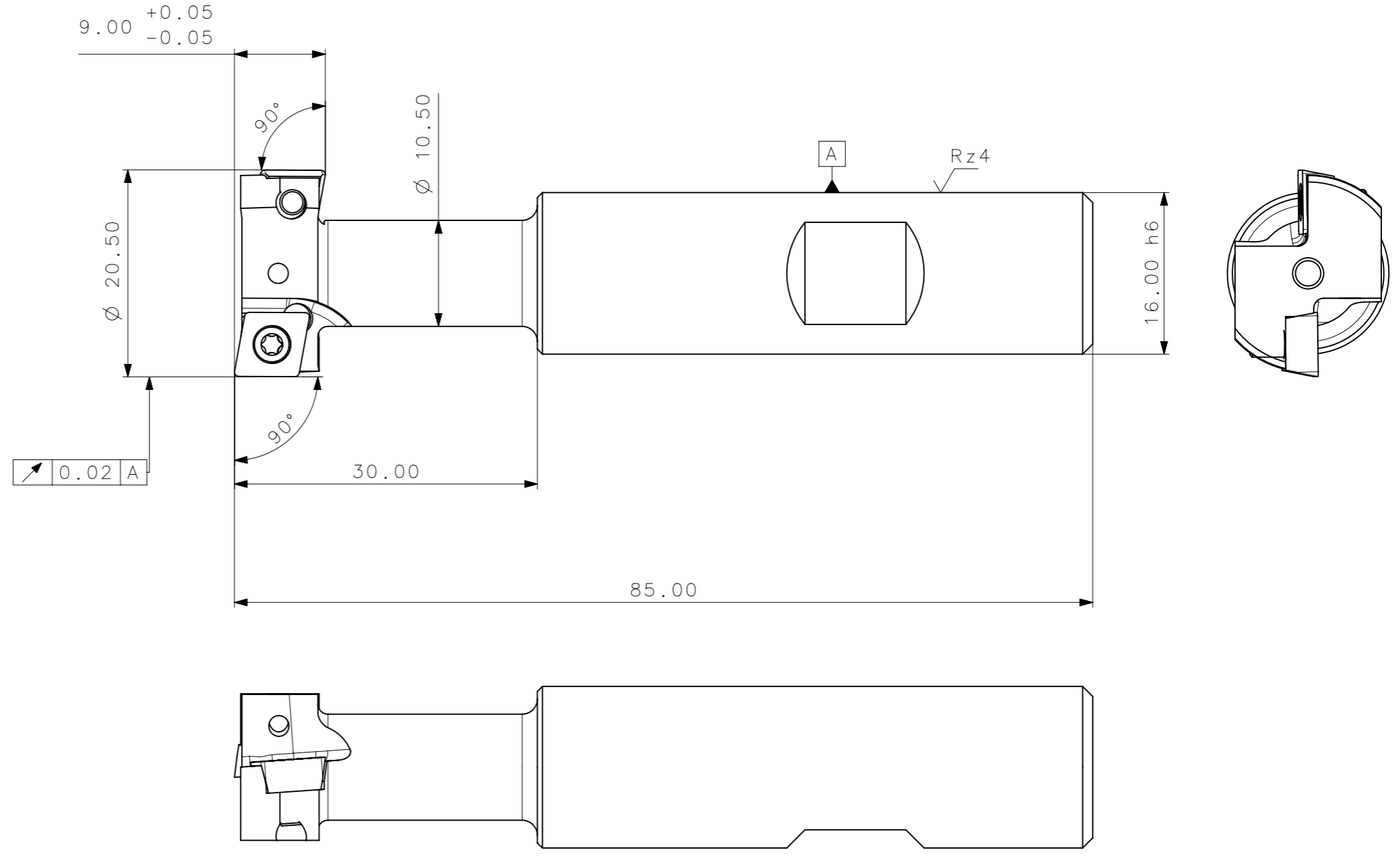
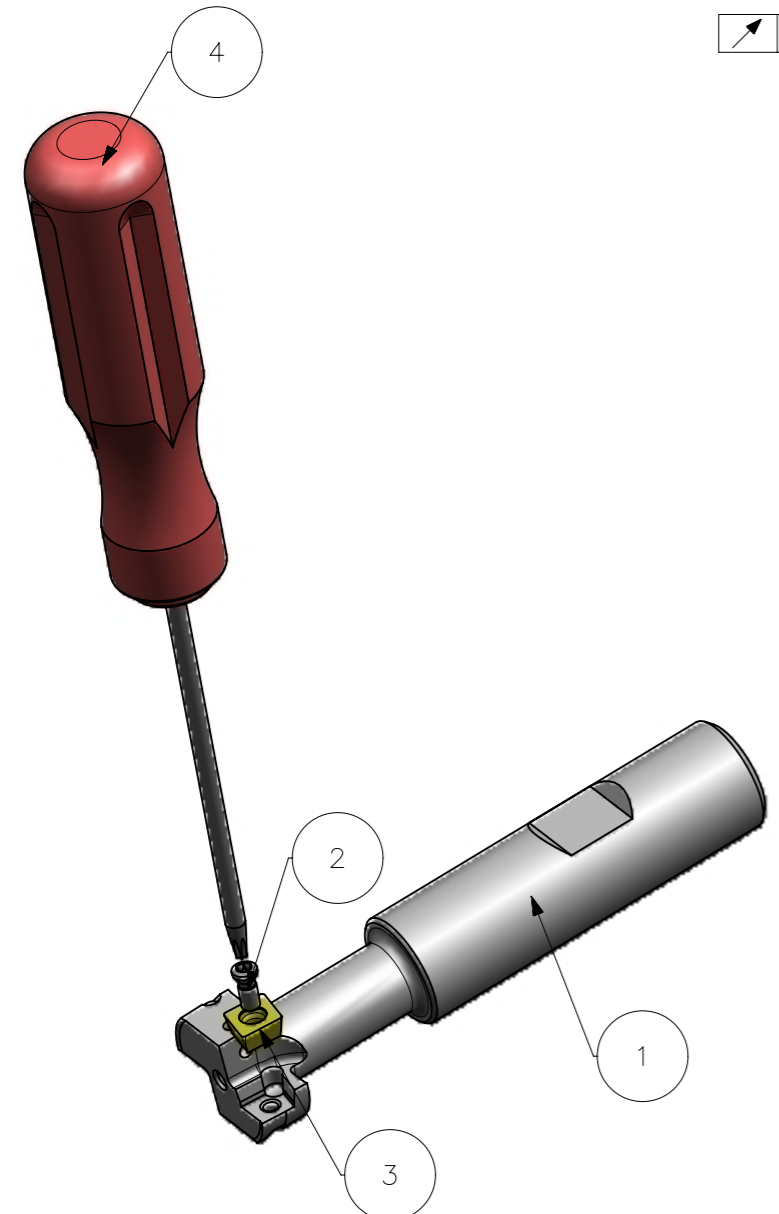


RevNo	Revisao - Era	Data	Proj.	Aprov.

CediFER
 -SAE 4140
 -TEMPERAR E REVENIR :
 38-40HrC
 -NIQUELAR



A3
100
90
80
70
60
50
40
30
20
10
0



FRESA C/ REFRIGERACAO INTERNA
 MASSA=0.10KG
 AREA=5495.05mm/2
 1 FIO DE CORTE EFETIVO

4	1	CHAVE_TORX_T7F_CNF_20_5_R_02_06_W16_09_30_85		
3	2	INS_CPMT060304_CNF_20_5_R_02_06_W16_09_30_85		
2	2	PARAFUSO_551302003_CNF_20_5_R_02_06_W16_09_30_85		
1	1	CORPO	SAE 4140	

ACABAMENTO DE SUPERFICIES		Item		Quant.	Descricao	Material	Obs
DIN 1302	DIN 3141	Obs:Quebrar cantos vivos					Obs.desenho exclusivo Cedifer, nao pode ser reproduzido ou entregue a terceiros sem prèvia autorizaçao
$\sqrt{Rz1}$		Ref. do cliente(Produto):					
$\sqrt{Rz4}$		Ref. do cliente(ferramenta):			Substitui:		Cliente :
$\sqrt{Rz16}$							
$\sqrt{Rz63}$							
$\sqrt{M.Bruto}$							

\oplus Posiçao Real	\equiv Simetria	\perp Perpendicularidade	\odot Cilindricidade	\bigcirc Circularidade	\frown Perfil de Superficie	\nearrow Batimento
\odot Concentricidade	\parallel Paralelismo	\sphericalangle Angularidade	\square Planicidade	— Retilinearidade	\smile Perfil de Uma Linha	\nearrow Batimento Total

CediFER
 ABNT NB-8
 Data: 02/10/09 Nome: PEDRO
 Verificado: 02/10/09 PEDRO
 Aprovado: 02/10/09 RENATO
 Escala: 1:1-2:1 Folha: 1 - 3
 Titulo : FRESA STD.
 (DESENHO DO CONJUNTO)
 Des. N. : D_CNF_20_5_R_02_06_W16_09_30_85
 Formato: A3