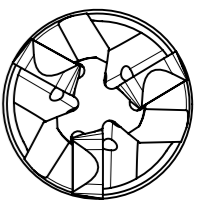
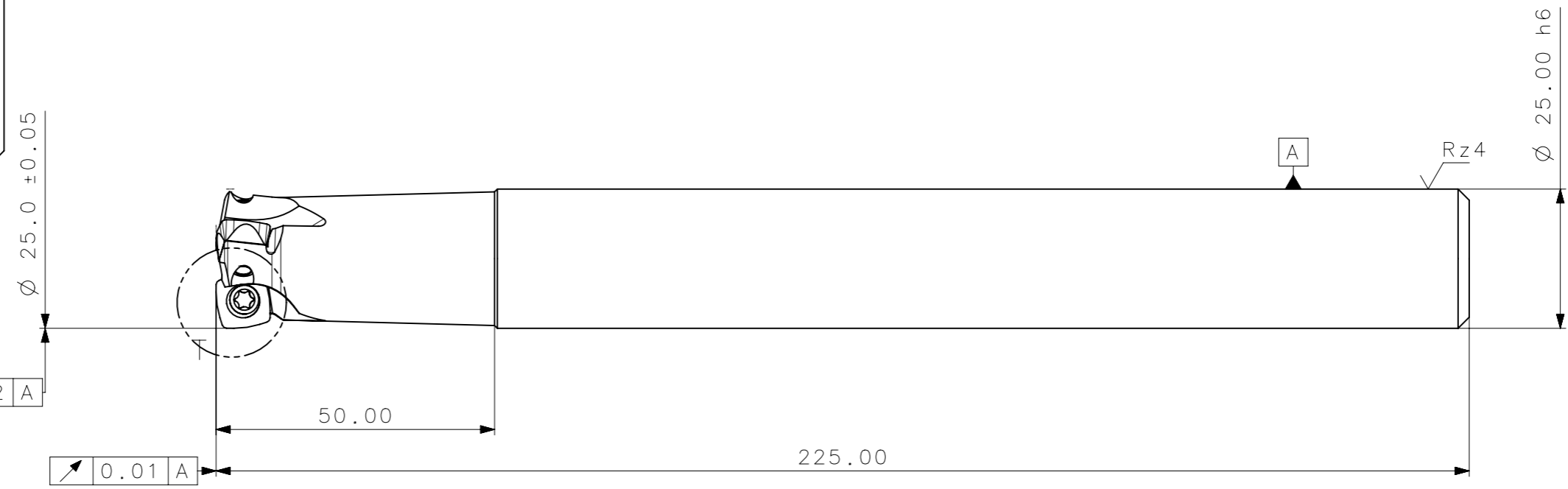


RevNo	Revisao - Era	Data	Proj.	Aprov.

CedIFER
 -H13
 -TEMPERAR E REVENIR :
 38-40HrC.
 -NITRETACAO GASOSA
 C/ 0.3mm DE PROFUNDIDADE.
 OBS:PROTEGER ROSCAS
 DA NITRETACAO.
 -TAMBOREAMENTO+POLIMENTO+
 OXIDACAO PRETA



DETAIL T
 SCALE 2:1

CedIFER

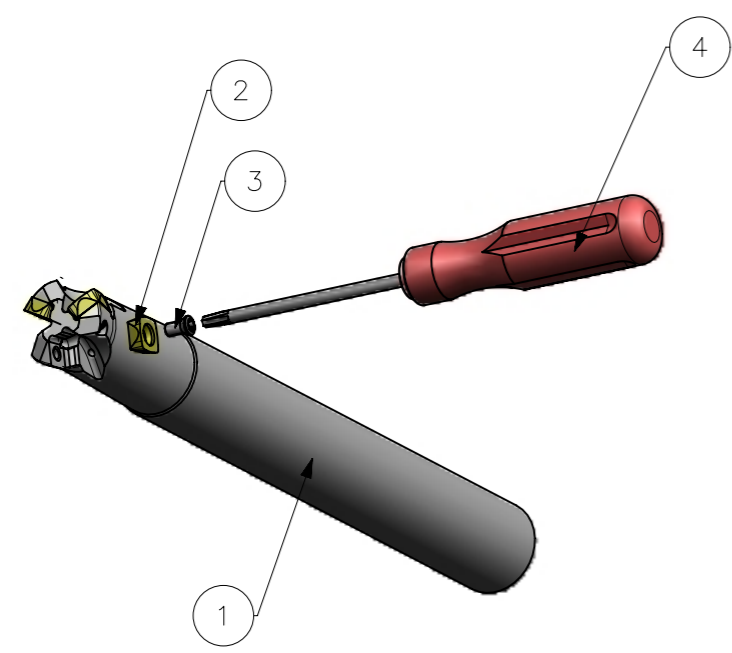
CÓPIA CONTROLADA

NOME: _____

VISTO: _____

DATA: ___ / ___ / ___

BALANCEAMENTO DINAMICO G2.5 A 9000 RPM
 MASSA=0.76KG
 AREA=22345.80mm²



A3



SÍMBOLOS GEOMÉTRICOS	
	Posição Real
	Concentricidade
	Simetria
	Paralelismo
	Perpendicularidade
	Angularidade
	Cilindricidade
	Planicidade
	Circularidade
	Retilnearidade
	Perfil de Superfície
	Perfil de Uma Linha
	Batimento
	Batimento Total

ACABAMENTO DE SUPERFÍCIES	DIN 1302	DIN 3141

Item	Quant.	Descricao	Material	Obs
4	1	CHAVE_TORX_T15F_CHFC25R0309A50225	-	
3	3	PARAFUSO_7722111_M3.5X7.2_T15_CHFC25R0309A50225	-	
2	3	INSERTO_XDLT09T308SRM50_CHFC25R0309A50225	-	
1	1	CORPO	H13	

CedIFER

ABNT NB-8

Desenhado: 22/06/11 PEDRO
 Verificado: 22/06/11 PEDRO
 Aprovado: 22/06/11 RENATO

Data: Nome: Titulo :
 Escala: 1:1 Folha: 1 - 3 FRESA TIPO HIGH FEED
 (DESENHO DO CONJUNTO)

Des. N. : D_CHFC25R0309A50225 Formato: A3

TOLERANCIA GERAL QUANDO NAO ESPECIFICADA CONFORME I DIN 7188-F 1									
DIMENSÕES	MEDIDAS LINEARES			RÁTIOS E CHAMFROS			ÂNGULOS (COMPRIMENTO DO CATETO MENOR)		
até 0,5	0,5	3	6	30	120	0,5	3	6	10
de 0,5 a 3,0	0,1	0,15	0,2	0,2	0,5	1,0	1°	30'	20"