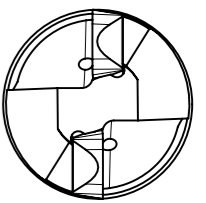
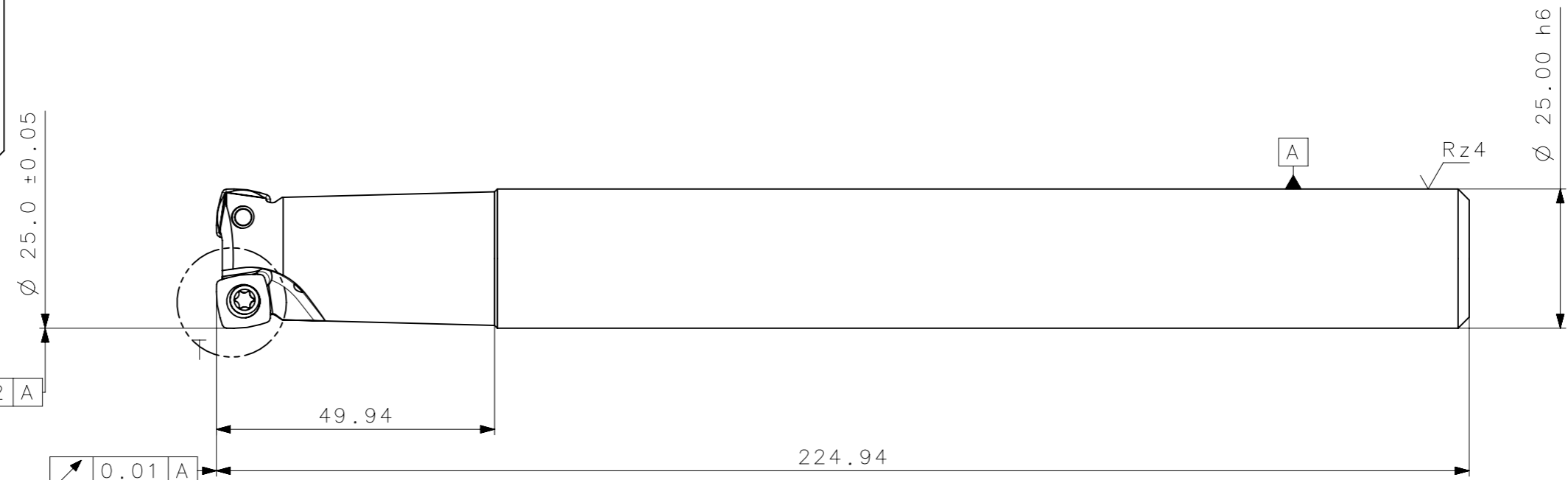


RevNo	Revisao - Era	Data	Proj.	Aprov.

**CedIFER**  
 -H13  
 -TEMPERAR E REVENIR :  
 38-40HrC.  
 -NITRETACAO GASOSA  
 C/ 0.3mm DE PROFUNDIDADE.  
 OBS:PROTEGER ROSCAS  
 DA NITRETACAO.  
 -TAMBOREAMENTO+POLIMENTO+  
 OXIDACAO PRETA



A3

DETAIL T  
 SCALE 2:1

**CedIFER**

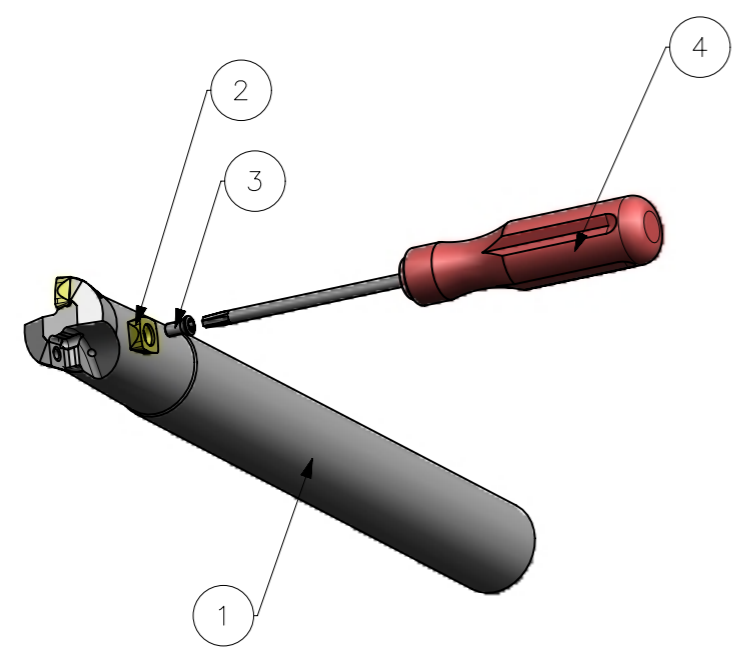
**CÓPIA CONTROLADA**

**NOME:** \_\_\_\_\_

**VISTO:** \_\_\_\_\_

**DATA:** \_\_\_ / \_\_\_ / \_\_\_

BALANCEAMENTO DINAMICO G2.5 A 9000 RPM  
 MASSA=0.76KG  
 AREA=22057.99mm<sup>2</sup>



SÍMBOLOS GEOMÉTRICOS	
	Posição Real
	Concentricidade
	Simetria
	Paralelismo
	Perpendicularidade
	Angularidade
	Cilindricidade
	Planicidade
	Circularidade
	Retilnearidade
	Perfil de Superfície
	Perfil de Uma Linha
	Batimento
	Batimento Total

Item	Quant.	Descricao	Material	Obs
4	1	CHAVE_TORX_T15F_CHFC25R0209A50225	-	
3	2	PARAFUSO_7722111_M3.5X7.2_T15_CHFC25R0209A50225	-	
2	2	INSERTO_XDLT09T308SRM50_CHFC25R0209A50225	-	
1	1	CORPO	H13	

Obs:Quebrar cantos vivos

Ref. do cliente(Produto):

Ref. do cliente(ferramenta):

Substitui:

Cliente:

Obs.desenho exclusivo Cedifer, nao pode ser reproduzido ou entregue a terceiros sem prévia autorização

ABNT NB-8

Desenhado: 22/06/11 PEDRO

Verificado: 22/06/11 PEDRO

Aprovado: 22/06/11 RENATO

Escala: 1:1

Folha: 1 - 3

Titulo : FRESA TIPO HIGH FEED (DESENHO DO CONJUNTO)

Des. N. : D\_CHFC25R0209A50225

Formato: A3

TOLERANCIA GERAL QUANDO NAO ESPECIFICADA CONFORME I DIN 7188-F 1			
DIMENSÕES	MEDIDAS LINEARES	RÁDIOS E CHAMFOS	ÂNGULOS (COMPRIMENTO DO CATETO MENOR)
acimo de	0,5 3 6 10 30 120 400	0,5 3 6 10 30 120 400	10 50 120 400
abaixo de	0,05 0,05 0,1 0,15 0,2 0,2	0,5 1,0	5° 30' 20' 10'