

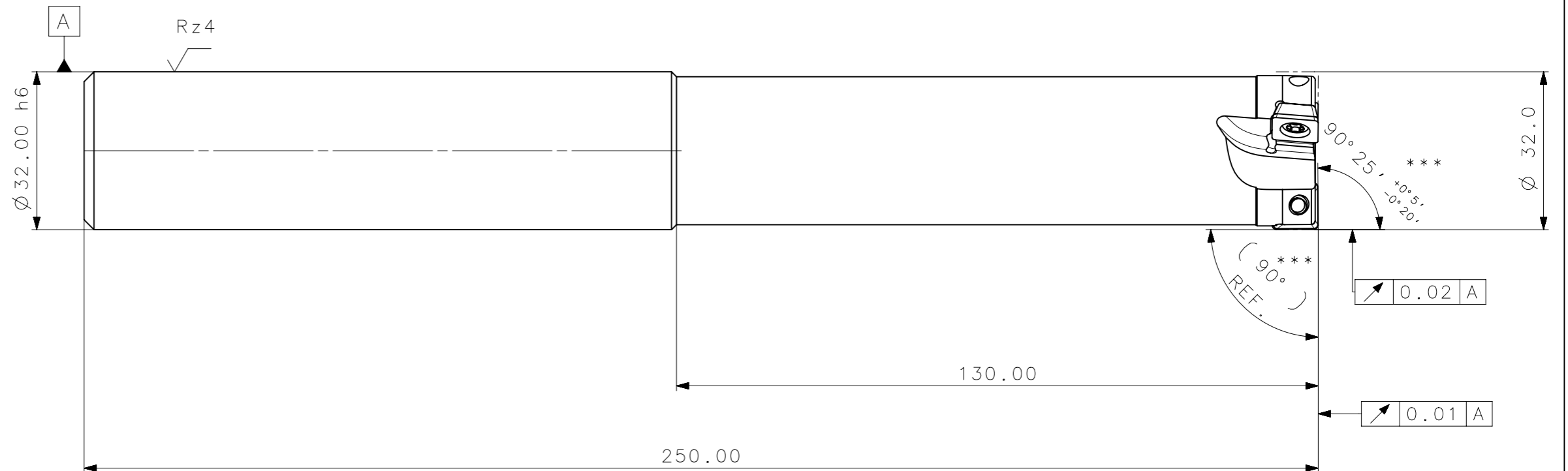
RevNo	Revisao - Era	Data	Proj.	Aprov.



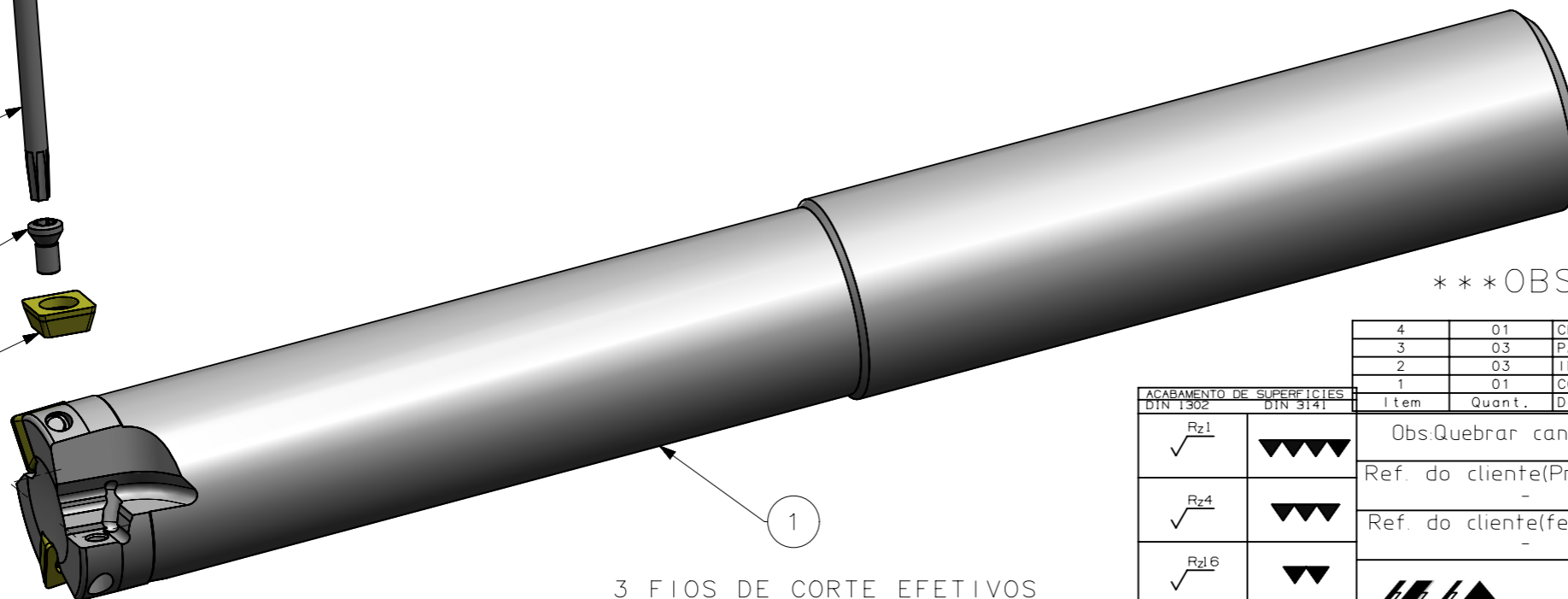
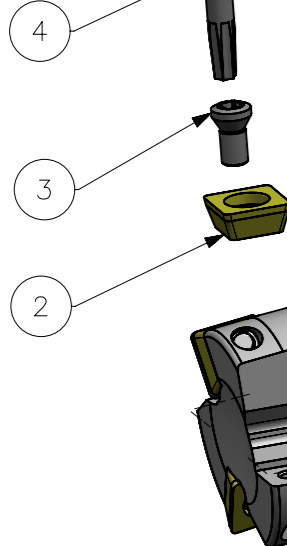
CediFER
-SAE 4140

-TEMPERAR E REVENIR :
38-40HrC

-NIQUELAR



A3



3 FIOS DE CORTE EFETIVOS

MASSA=01.44KG

AREA=26077.71mm²

***OBS: CONTROLAR AS QUATRO ARESTAS.

4	01	CHAVE_TORX_T15F_C490_32_R_03_10_A_130_250	HARD TOOLS	
3	03	PARAF_TORX_551302009_C490_32_R_03_10_A_130_250	HARD-TOOLS	-
2	03	INS_SDMT_10T308SR_29_C490_32_R_03_10_A_130_250	W-WELLER	-
1	01	CORPO	SAE 4140	-

ACABAMENTO DE SUPERFÍCIES	
DIN 1302	DIN 3141
$\sqrt{Rz1}$	
$\sqrt{Rz4}$	
$\sqrt{Rz16}$	
$\sqrt{Rz63}$	
$\sqrt{M.Bruto}$	

Obs:Quebrar cantos vivos	Obs.desenho exclusivo CediFer, nao pode ser reproduzido ou entregue a terceiros sem prévia autorização	TOLERANCIA GERAL QUANDO NAO ESPECIFICADA CONFORME (DIN 7168-F 1)																																							
Ref. do cliente(Produto):		DIMENSÕES																																							
Ref. do cliente(ferramenta):	Substitui:	MEDIDAS LINEARES																																							
		RAIOS E CHAMFROS																																							
		ANGULOS (COMPRIMENTO DO CATETO MENOR)																																							
		<table border="1"> <tr> <td>0,5</td><td>3</td><td>6</td><td>30</td><td>120</td><td>0,5</td><td>3</td><td>6</td><td>30</td><td>10</td><td>50</td><td>120</td><td>400</td> </tr> <tr> <td>3,0</td><td>6</td><td>30</td><td>120</td><td>400</td><td>3,0</td><td>6</td><td>30</td><td>10</td><td>50</td><td>120</td><td>400</td><td></td> </tr> <tr> <td colspan="13">! 0,05 0,05 0,1 0,15 0,2 0,2 0,5 1,0 f 30° 20° 10°</td> </tr> </table>	0,5	3	6	30	120	0,5	3	6	30	10	50	120	400	3,0	6	30	120	400	3,0	6	30	10	50	120	400		! 0,05 0,05 0,1 0,15 0,2 0,2 0,5 1,0 f 30° 20° 10°												
0,5	3	6	30	120	0,5	3	6	30	10	50	120	400																													
3,0	6	30	120	400	3,0	6	30	10	50	120	400																														
! 0,05 0,05 0,1 0,15 0,2 0,2 0,5 1,0 f 30° 20° 10°																																									
		Cliente :																																							

	ABNT NB-8	Data:	Nome:	Titulo :	
	Desenhado:	27/01/09	PEDRO	FRESA DE FACEAR (DESENHO DO CONJUNTO)	
	Verificado:	27/01/09	PEDRO	Des. N. :	
	Aprovado:	27/01/09	RENATO	D_C490_32_R_03_10_A_130_250	
Escala:	1:1	Folha:	1 - 3	Formato: A3	

	Posição Real		Simetria		Perpendicularidade		Cilindricidade		Circularidade		Perfil de Superfície		Batimento
	Concentricidade		Paralelismo		Angularidade		Planicidade		Retilinearidade		Perfil de Uma Linha		Batimento Total