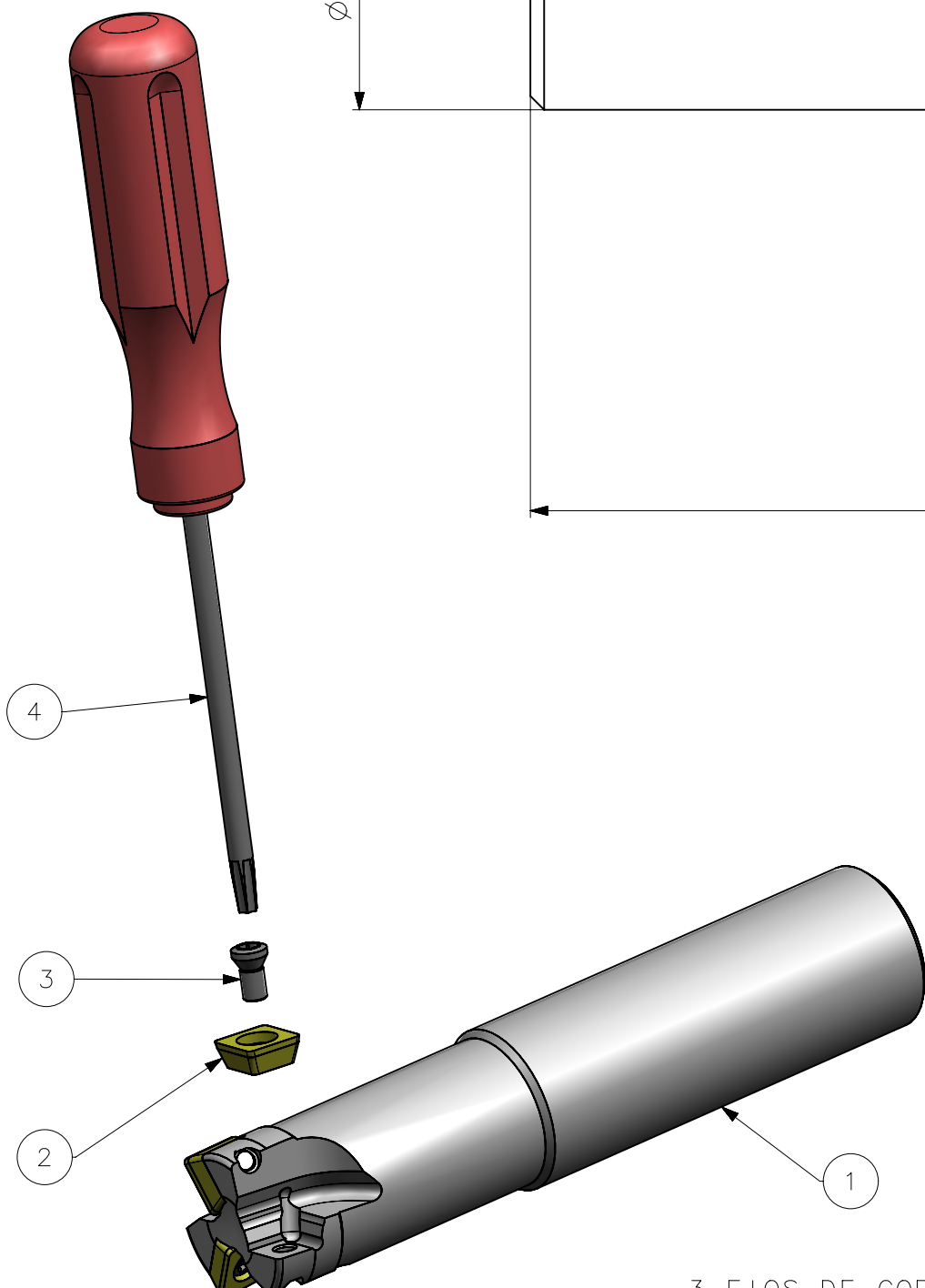
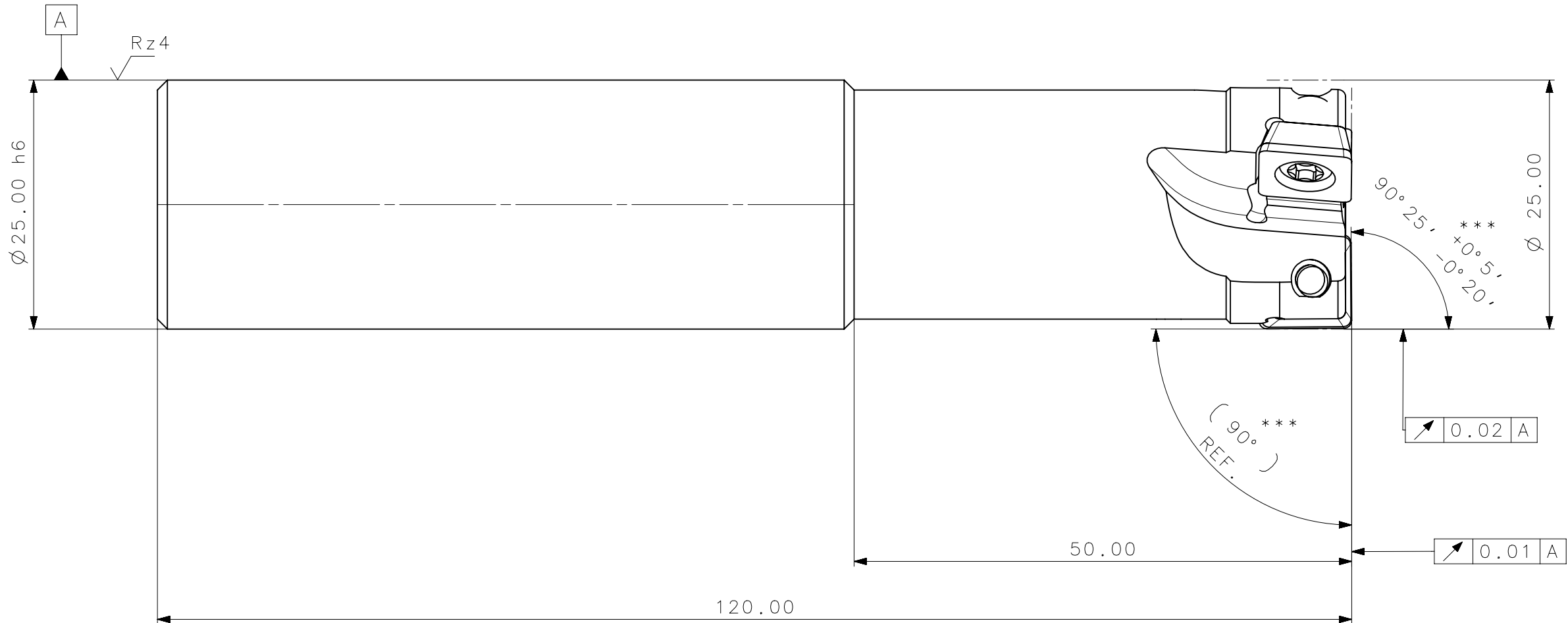


RevNo	Revisao - Era	Data	Proj.	Aprov.

CediFER
 -SAE 4140
 -TEMPERAR E REVENIR :
 38-40HrC
 -NIQUELAR



3 FIOS DE CORTE EFETIVOS

***OBS: CONTROLAR AS QUATRO ARESTAS.
 MASSA=0.40KG
 AREA=10272.95mm²

A3



ACABAMENTO DE SUPERFICIES	DIN 1302	DIN 3141

4	01	CHAVE_TORX_T15F_C490_25_R_03_10_A_50_120	HARD TOOLS
3	03	PARAF_TORX_551302009_C490_25_R_03_10_A_50_120	HARD-TOOLS
2	03	INS_SDMT_10T308SR_29_C490_25_R_03_10_A_50_120	W-WELLER
1	01	CORPO	SAE 4140

Item	Quant.	Descricao	Material	Obs.
		Obs:Quebrar cantos vivos		Obs.desenho exclusivo Cedifer, nao pode ser reproduzido ou entregue a terceiros sem prèvia autorizaçao
		Ref. do cliente(Produto):		
		Ref. do cliente(ferramenta):	Substitui:	Cliente :

		Data:	Nome:	Titulo :	
		Desenhado: 27/01/09	PEDRO	FRESA DE FACEAR	
		Verificado: 27/01/09	PEDRO	(DESENHO DO CONJUNTO)	
		Aprovado: 27/01/09	RENATO		
	Escala: 2:1	Folha: 1 - 3	Des. N. : D_C490_25_R_03_10_A_50_120		Formato: A3