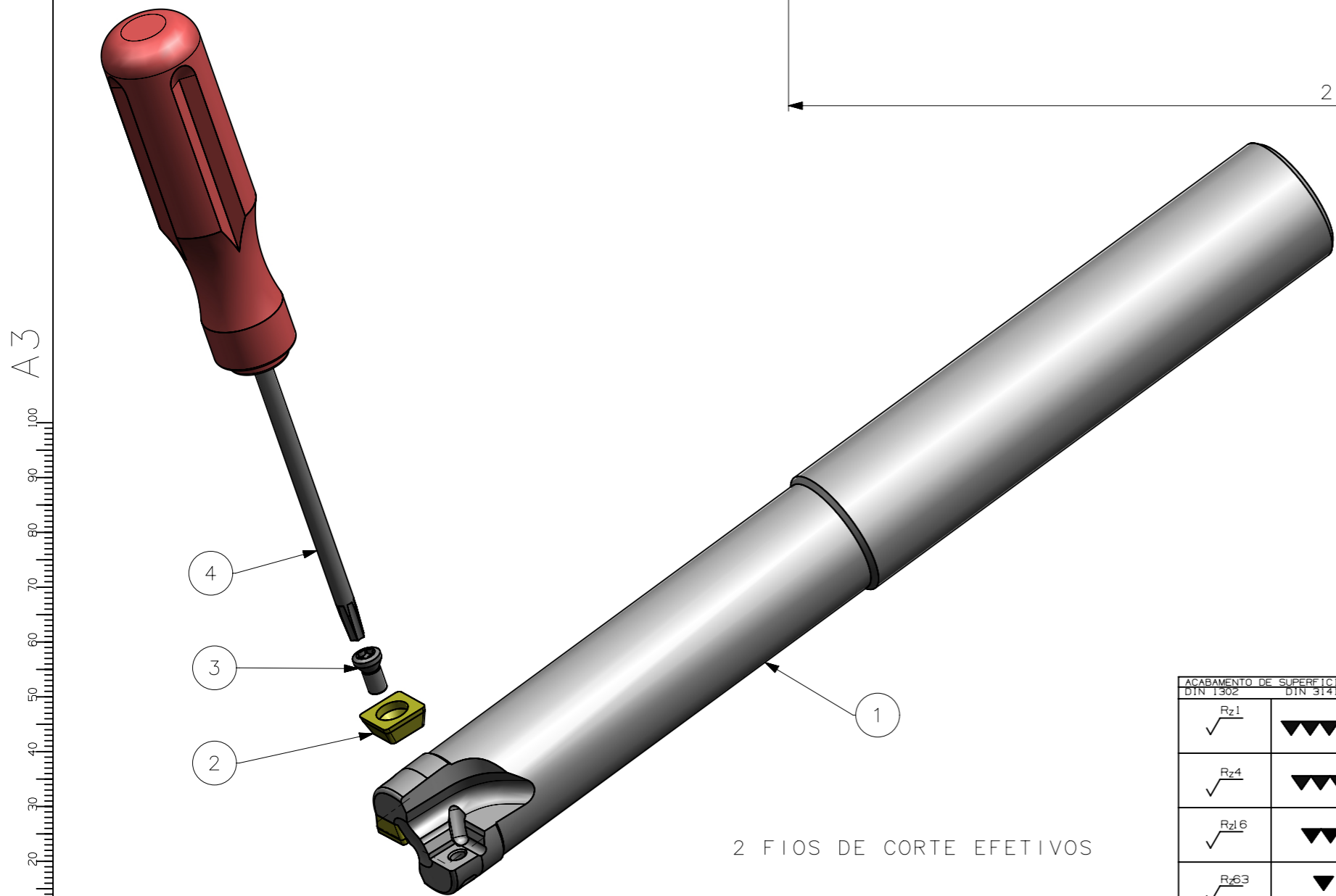
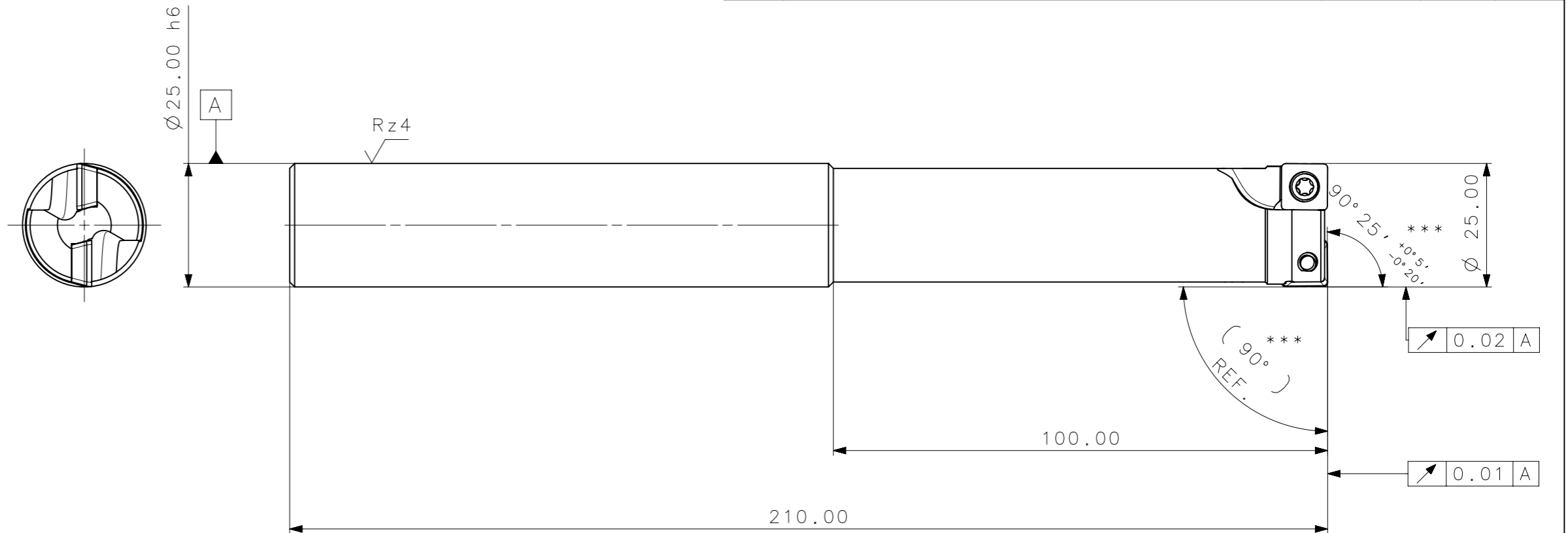


| | | | | |
|-------|---------------|------|-------|--------|
| RevNo | Revisao - Era | Data | Proj. | Aprov. |
| | | | | |

CediFER
 -SAE 4140
 -TEMPERAR E REVENIR :
 38-40HrC
 -NIQUELAR



***OBS: CONTROLAR AS QUATRO ARESTAS.

MASSA=0.72KG
 AREA=16974.18mm²

| | | | | |
|------|--------|--|------------|------|
| 4 | 01 | CHAVE_TORX_T15F_C490_25_R_02_10_A_100_210 | HARD TOOLS | |
| 3 | 02 | PARAF_TORX_551302009_C490_25_R_02_10_A_100_210 | HARD-TOOLS | - |
| 2 | 02 | INS_SDMT_10T308SR_29_C490_25_R_02_10_A_100_210 | W-WELLER | - |
| 1 | 01 | CORPO | SAE 4140 | - |
| Item | Quant. | Descricao | Material | Obs. |

| ACABAMENTO DE SUPERFICIES | |
|---------------------------|----------|
| DIN 1302 | DIN 3141 |
| Rz1 | ▲▲▲▲ |
| Rz4 | ▲▲▲ |
| Rz16 | ▲▲ |
| Rz63 | ▲ |
| M.Bruto | |

| | | |
|------------------------------|--|--|
| Obs:Quebrar cantos vivos | Obs.desenho exclusivo Cedifer, nao pode ser reproduzido ou entregue a terceiros sem prévia autorização | TOLERANCIA GERAL QUANDO NAO ESPECIFICADA CONFORME I DIN 7188-F 1 |
| Ref. do cliente(Produto): | - | |
| Ref. do cliente(ferramenta): | - | |
| Substitui: | - | Cliente : |

| | | | | |
|----------------|---------------------|----------------------|---------------------------------------|--|
| CediFER | ABNT NB-8 | Data: 26/01/09 | Nome: PEDRO | Titulo : FRESA DE FACEAR (DESENHO DO CONJUNTO) |
| | Desenhado: 26/01/09 | Verificado: 26/01/09 | Aprovado: 26/01/09 | RENATO |
| | Escala: 2:1 | Folha: 1 - 3 | Des. N. : D_C490_25_R_02_10_A_100_210 | Formato: A3 |
| | desenhado em NX | | | |

| | | | | | |
|-------------------|----------------|----------------------|-----------------|------------------------|-------------------|
| ⊕ Posição Real | ≡ Simetria | ⊥ Perpendicularidade | ○ Circularidade | ⌒ Perfil de Superfície | ↗ Batimento |
| ⊙ Concentricidade | // Paralelismo | ∠ Angularidade | ▭ Planicidade | — Retilnearidade | ↖ Batimento Total |

| SÍMBOLOS GEOMÉTRICOS | | | | | |
|----------------------|----|---|---|---|---|
| ○ | ▭ | ⊥ | ○ | ⌒ | ↗ |
| ⊙ | // | ∠ | ▭ | — | ↖ |