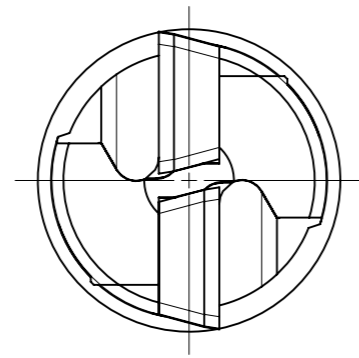
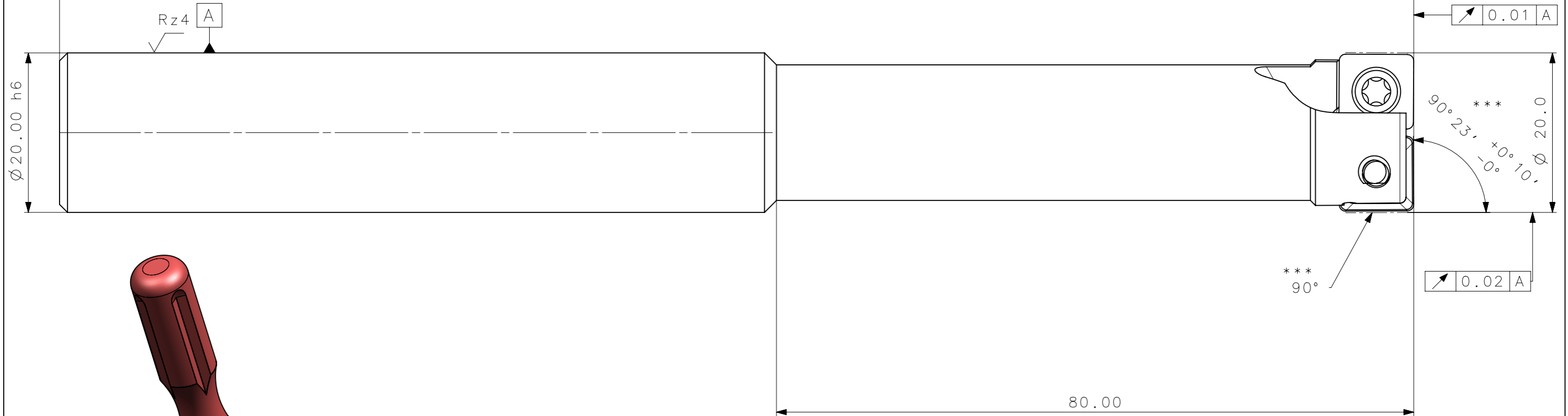


RevNo	Revisao - Era	Data	Proj.	Aprov.

CediFER
 -SAE 4140
 -TEMPERAR E REVENIR :
 38-40HrC
 -NIQUELAR

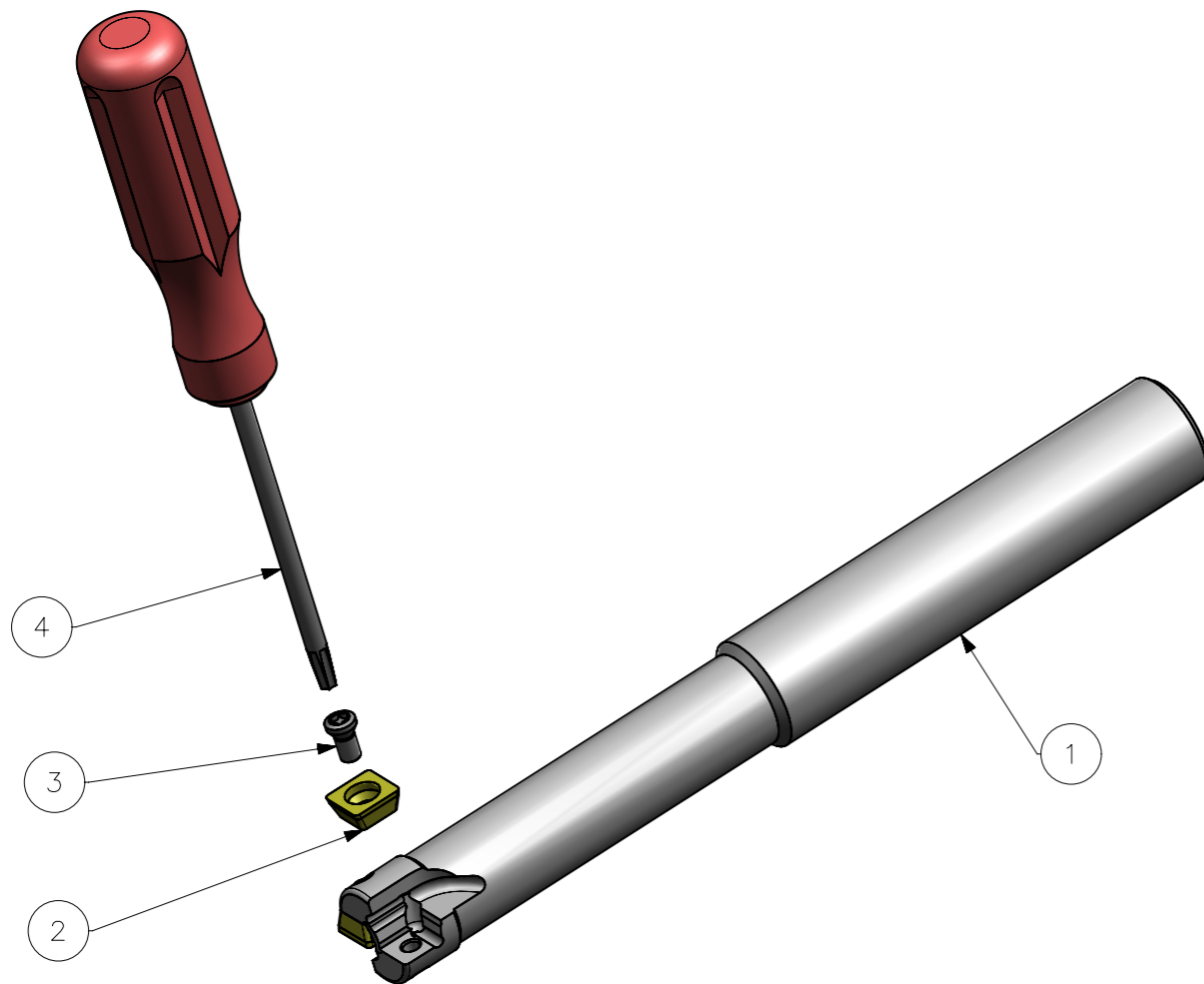


170.00



***OBS: CONTROLAR AS QUATRO ARESTAS.
 MASSA=0.35KG
 AREA=10726.71mm/2

A3



2 FIOS DE CORTE EFETIVOS

4	01	CHAVE_TORX_T15F_C490_20_R_02_10_A_80_170	HARD TOOLS
3	02	PARAF_TORX_551302009_C490_20_R_02_10_A_80_170	HARD-TOOLS
2	02	INS_SDMT_10T308SR_29_C490_20_R_02_10_A_80_170	W-WELLER
1	01	CORPO	SAE 4140

ACABAMENTO DE SUPERFÍCIES	
DIN 1302	DIN 3141
Rz1	▲▲▲▲
Rz4	▲▲▲
Rz16	▲▲
Rz63	▲
M.Bruto	

Obs:Quebrar cantos vivos	Obs.desenho exclusivo CediFer, não pode ser reproduzido ou entregue a terceiros sem prévia autorização
Ref. do cliente(Produto):	-
Ref. do cliente(ferramenta):	Substitui: -
	Cliente: -

CediFER	ABNT NB-8	Data: 26/01/09	Nome: PEDRO	Título : FRESA DE FACEAR (DESENHO DO CONJUNTO)
	Desenhado:	26/01/09	PEDRO	
	Verificado:	26/01/09	PEDRO	
	Aprovado:	26/01/09	RENATO	
Escala: 1:1-2:1	Folha: 1 - 3	Des. N. : D_C490_20_R_02_10_A_80_170	Formato: A3	

SÍMBOLOS GEOMÉTRICOS					
⊕ Posição Real	≡ Simetria	⊥ Perpendicularidade	○ Cilindricidade	○ Circularidade	⌒ Perfil de Superfície
⊙ Concentricidade	// Paralelismo	∠ Angularidade	□ Planicidade	— Retilinearidade	⌒ Perfil de Uma Linha
					↗ Batimento
					↗ Batimento Total