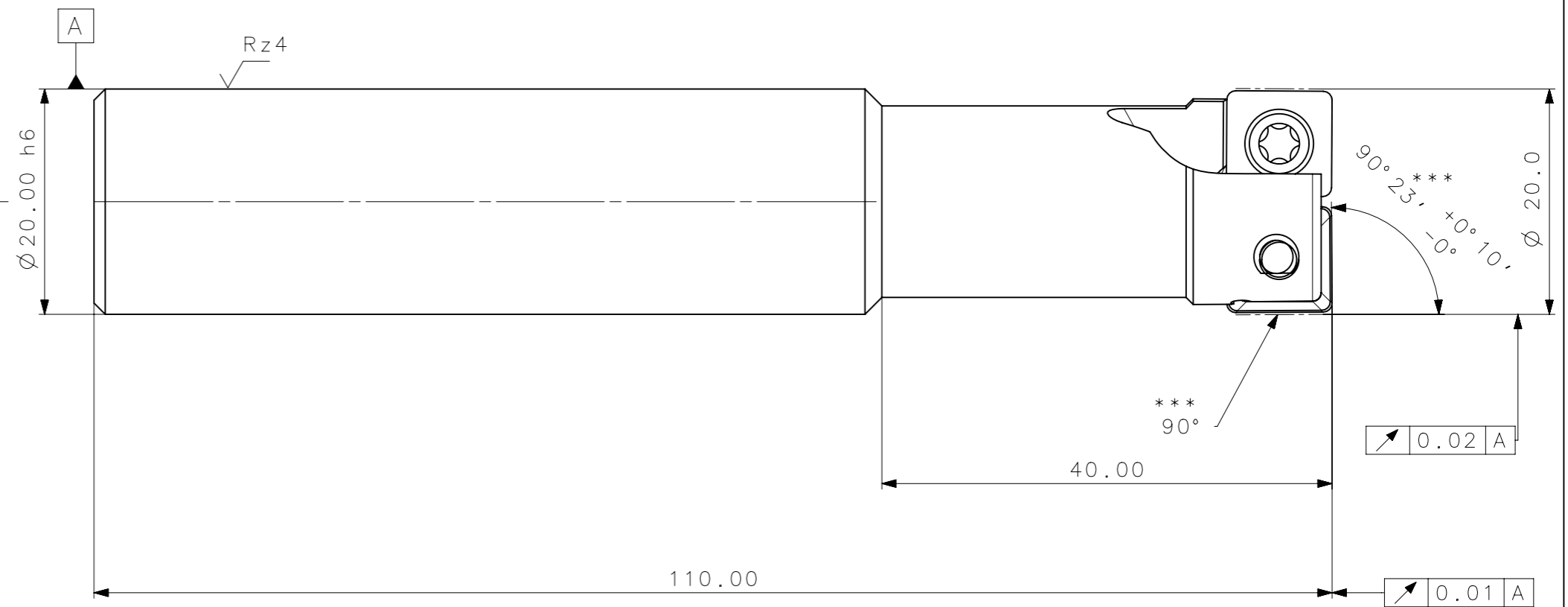
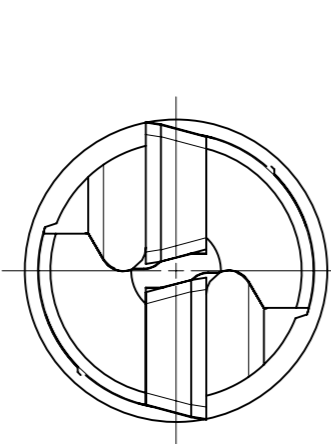
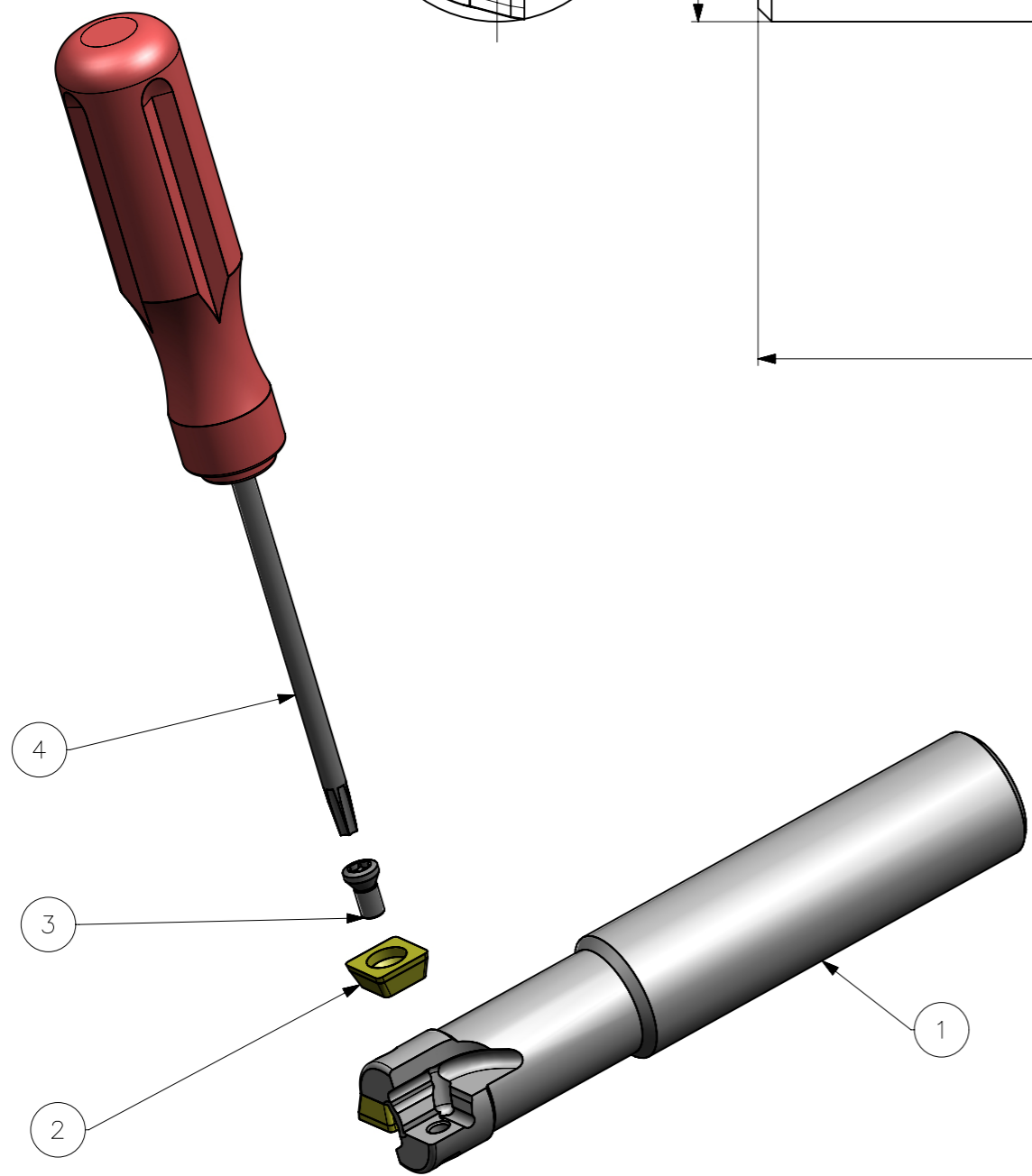


RevNo	Revisao - Era	Data	Proj.	Aprov.

CediFER
 -SAE 4140
 -TEMPERAR E REVENIR :
 38-40HrC
 -NIQUELAR



A3



2 FIOS DE CORTE EFETIVOS

***OBS: CONTROLAR AS QUATRO ARESTAS.

MASSA=0.23KG
 AREA=7335.60mm/2

4	01	CHAVE_TORX_T15F_C490_20_R_02_09_A_40_110	HARD TOOLS
3	02	PARAF_TORX_551302009_C490_20_R_02_09_A_40_110	HARD-TOOLS
2	02	INS_SDMT_10T308SR_29_C490_20_R_02_09_A_40_110	W-WELLER
1	01	CORPO	SAE 4140

ACABAMENTO DE SUPERFICIES	
DIN 1302	DIN 3141
$\sqrt{Rz1}$	
$\sqrt{Rz4}$	
$\sqrt{Rz16}$	
$\sqrt{Rz63}$	
$\sqrt{M.Bruto}$	

Obs:Quebrar cantos vivos
 Obs.desenho exclusivo Cedifer, nao pode ser reproduzido ou entregue a terceiros sem prèvia autorizaçao
 Ref. do cliente(Produto):
 Ref. do cliente(ferramenta): Substitui:
 Cliente :

	ABNT NB-8	Data:	Nome:	Titulo :
	Desenhado:	26/01/09	PEDRO	FRESA DE FACEAR (DESENHO DO CONJUNTO)
	Verificado:	26/01/09	PEDRO	
	Aprovado:	26/01/09	RENATO	
Escala:	2:1	Folha:	1 - 3	Des. N. : D_C490_20_R_02_10_A_40_110
				Formato: A3

	Posiçao Real		Simetria		Perpendicularidade		Cilindricidade		Circularidade		Perfil de Superficie		Batimento
	Concentricidade		Paralelismo		Angularidade		Planicidade		Retilnearidade		Perfil de Uma Linha		Batimento Total