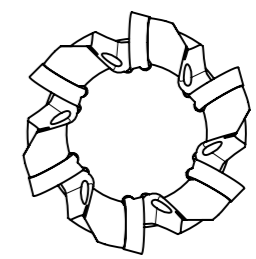
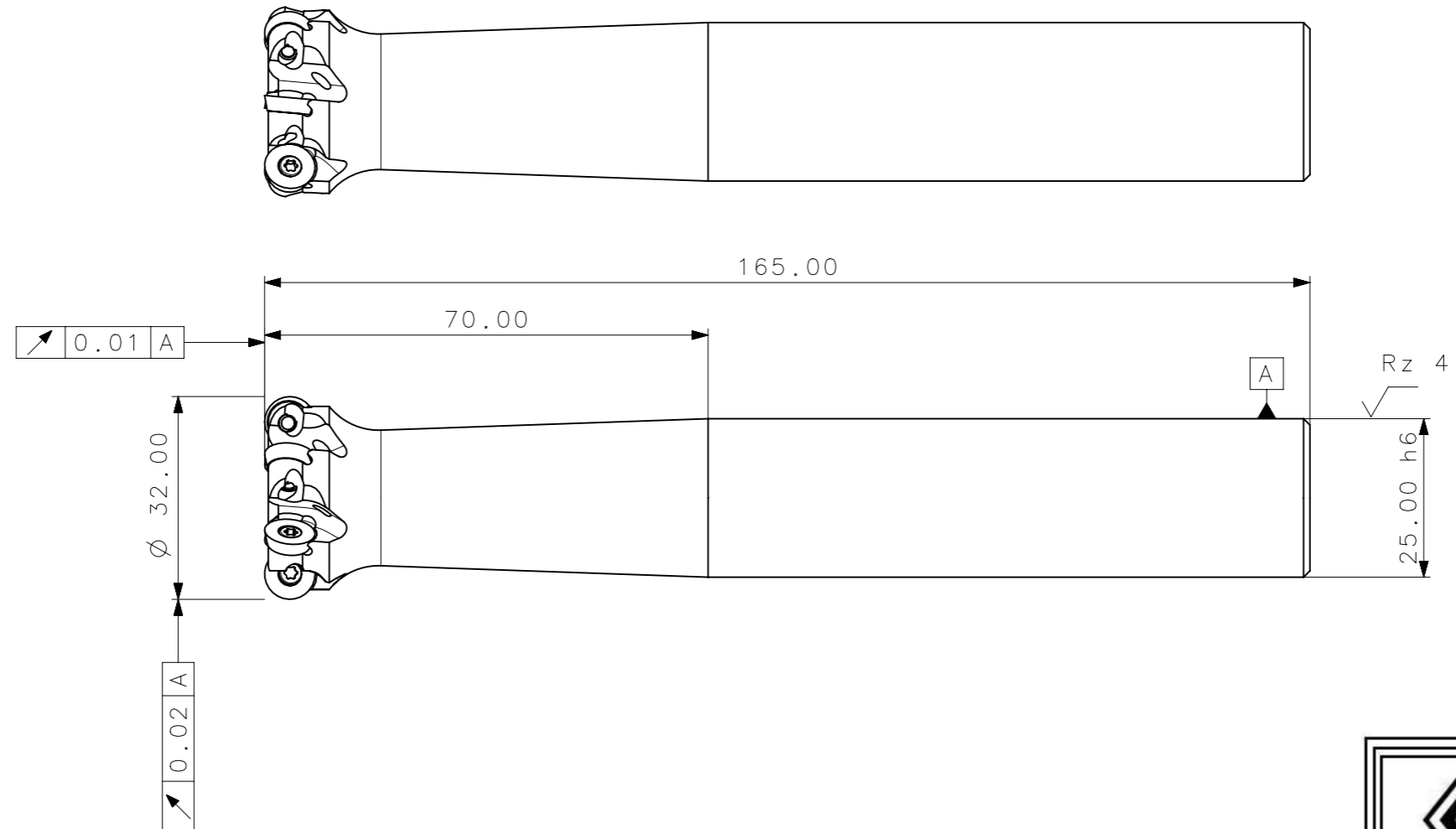


**CediFER**  
 -SAE 4140  
 -TEMPERAR E REVENIR :  
 40-42HrC  
 -NIQUELAR



AREA=17430.27mm/2  
 MASSA=0.56KG  
 FRESA C/ REFRIGERACAO  
 MAXIMO PERMITO EM MERGULHO:  
 1/4 DO INSERTO

**CediFER**

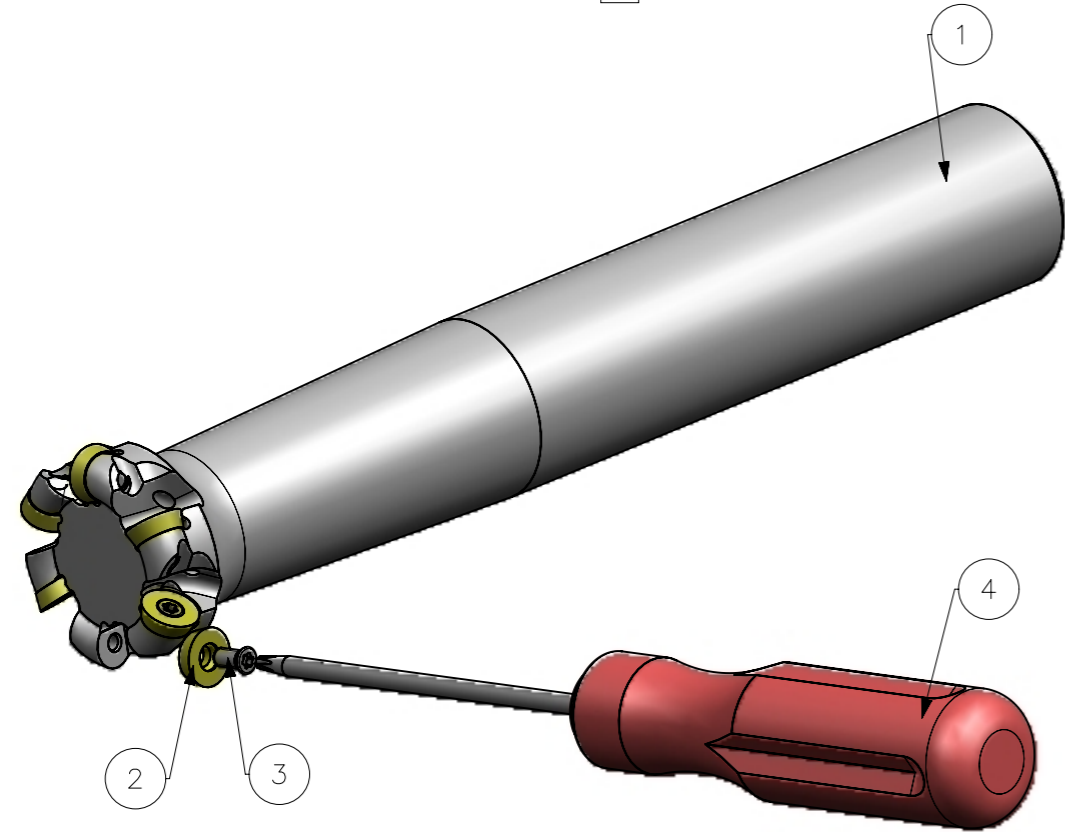
**CÓPIA CONTROLADA**

**NOME:** \_\_\_\_\_

**VISTO:** \_\_\_\_\_

**DATA:** \_\_\_ / \_\_\_ / \_\_\_

A3



4	01	CHAVE_TORX_T7F_C251_32_R_06_08_A_25_70_165	-	-
3	06	PARAF_TORX_7883204_C251_32_R_06_08_A_25_70_165	-	-
2	06	INSERTO_RDHX_0802_C251_32_R_06_08_A_25_70_165	-	-
1	01	CORPO	SAE 4140	-

ACABAMENTO DE SUPERFÍCIES	DIN 1302	DIN 3141
Rz1	√	▲▲▲▲
Rz4	√	▲▲▲
Rz16	√	▲▲
Rz63	√	▲
M.Bruto	√	—

Obs:Quebrar cantos vivos

Ref. do cliente(Produto):

Ref. do cliente(ferramenta):

Substitui:

Obs.desenho exclusivo Cedifer, nao pode ser reproduzido ou entregue a terceiros sem prévia autorização

Obs.:

Material

Obs.

TOLERANCIA GERAL QUANDO NAO ESPECIFICADA CONFORME (DIN 7188-F 1)

DIMENSÕES	MEDIDAS LINEARES				RÁTIOS E CHAMFROS				ÂNGULOS (COMPRIMENTO DO CATETO MENOR)					
	0,5	3	6	30	120	400	0,5	3	6	30	10	50	120	400
acimo	0,05	0,05	0,1	0,15	0,2	0,2	0,5	1,0	1,0	1,0	1,0	1,0	1,0	1,0
abaixo	0,05	0,05	0,1	0,15	0,2	0,2	0,5	1,0	1,0	1,0	1,0	1,0	1,0	1,0

**CediFER**

ABNT NB-8

Desenhado: 12/08/10 PEDRO

Verificado: 12/08/10 PEDRO

Aprovado: 12/08/10 RENATO

Escala: 1:1

Folha: 1 - 3

Data: 12/08/10

Nome: PEDRO

RENATO

Titulo : FRESA DE FACEAR (DESENHO DO CONJUNTO)

Des. N. : D\_C251\_32\_R\_06\_08\_A\_25\_70\_165

Formato: A3

SÍMBOLOS GEOMÉTRICOS			
⊕ Posição Real	≡ Simetria	⊥ Perpendicularidade	○ Circularidade
⊙ Concentricidade	// Paralelismo	∠ Angularidade	— Retilnearidade
○ Cilindricidade	□ Planicidade	⌒ Perfil de Superfície	↗ Batimento
○ Perfil de Uma Linha	↗ Batimento Total		