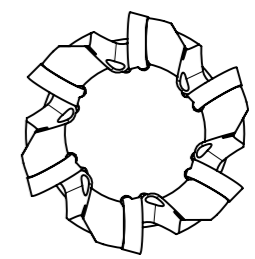
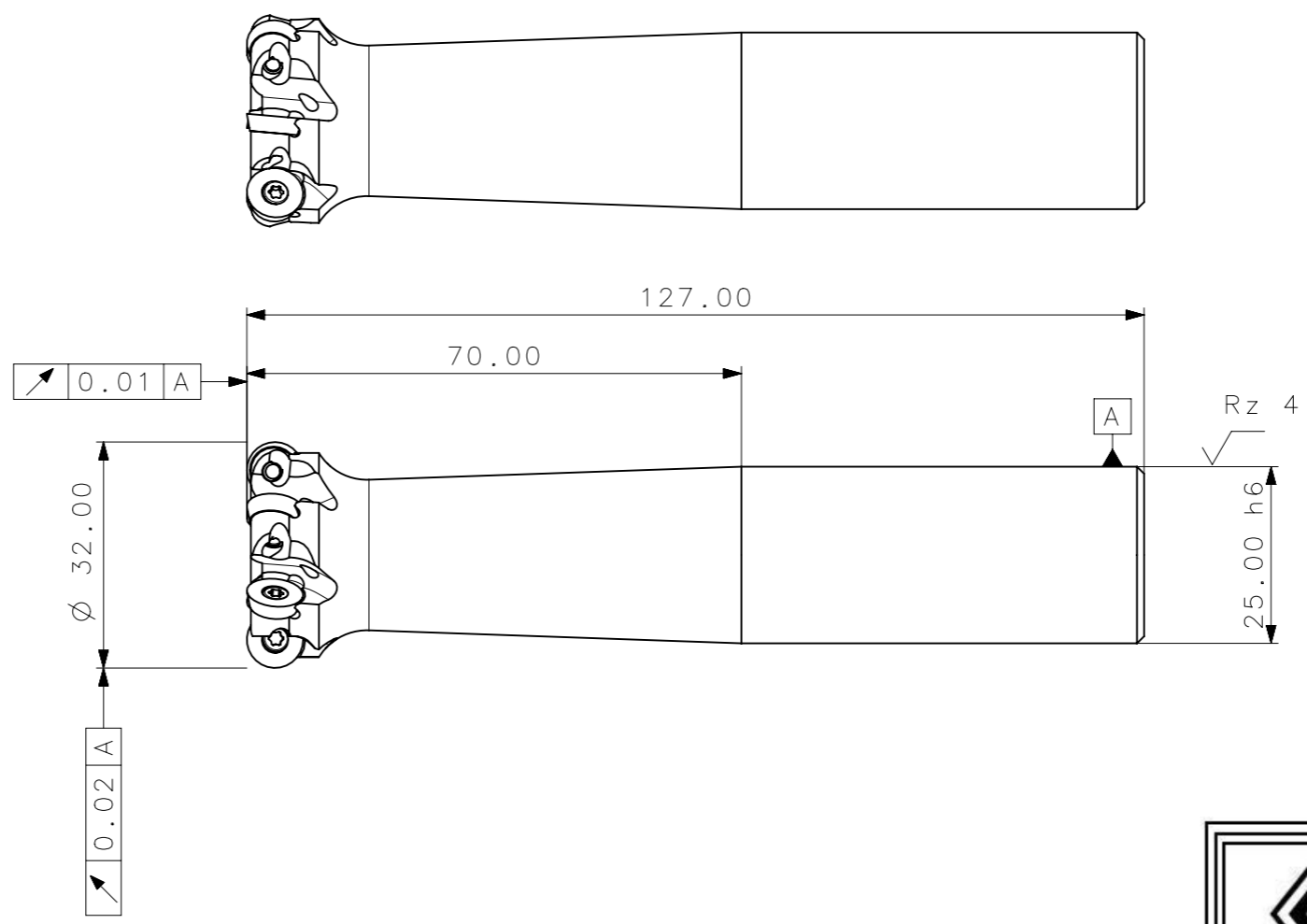


**CediFER**  
 -SAE 4140  
 -TEMPERAR E REVENIR :  
 40-42HrC  
 -NIQUELAR



AREA= 13694.36mm/2  
 MASSA=0.42KG  
 FRESA C/ REFRIGERACAO  
 MAXIMO PERMITO EM MERGULHO:  
 1/4 DO INSERTO

**CediFER**

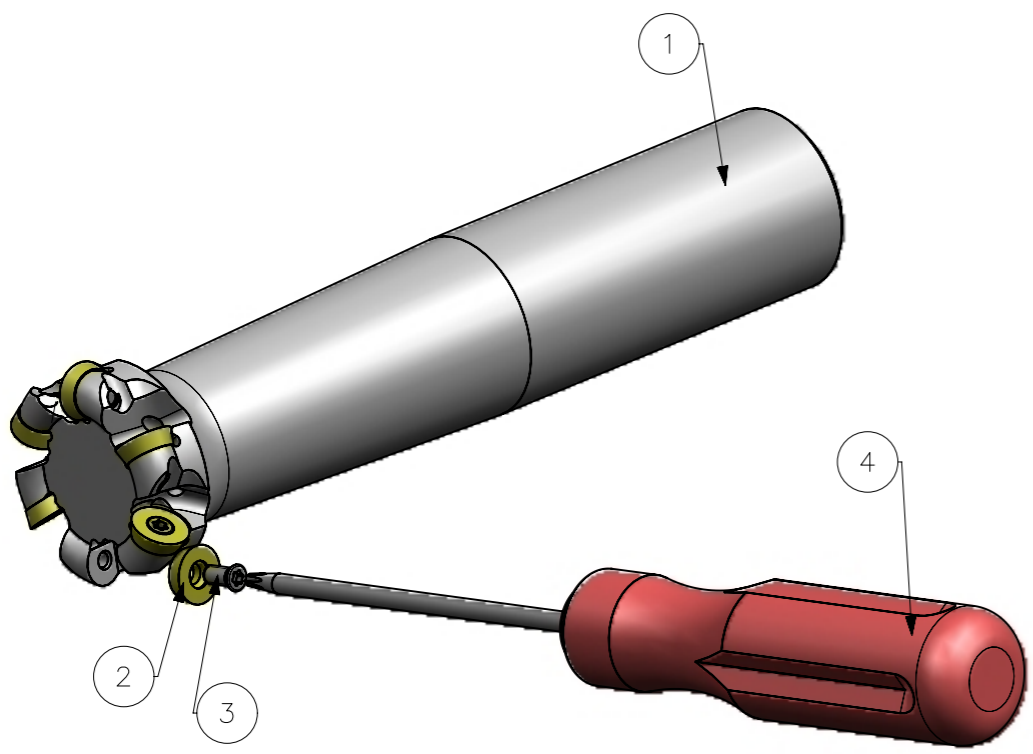
**CÓPIA CONTROLADA**

**NOME:** \_\_\_\_\_

**VISTO:** \_\_\_\_\_

**DATA:** \_\_\_/\_\_\_/\_\_\_

A3



4	01	CHAVE_TORX_T7F_C251_32_R_06_08_A_25_70_127	-	-
3	06	PARAF_TORX_7883204_C251_32_R_06_08_A_25_70_127	-	-
2	06	INSERTO_RDHX_0802_C251_32_R_06_08_A_25_70_127	-	-
1	01	CORPO	SAE 4140	-

ABNT	DIN 1302	DIN 3141
Rz1		
Rz4		
Rz16		
Rz63		
M.Bruto		

Obs: Quebrar cantos vivos

Ref. do cliente(Produto): \_\_\_\_\_

Ref. do cliente(ferramenta): \_\_\_\_\_

Substitui: \_\_\_\_\_

Obs: desenho exclusivo CediFer, não pode ser reproduzido ou entregue a terceiros sem prévia autorização.

Obs. (DIN 7168-F 1)

DIMENSÕES		MEDIDAS LINEARES				RÁTIOS E CHAMFROS				ÂNGULOS (COMPRIMENTO DO CATETO MENOR)					
acimo	abaixo	0,5	3	6	30	120	400	0,5	3	6	30	10	50	120	400
±	±	0,05	0,05	0,1	0,15	0,2	0,2	0,5	1,0	1,0	1,0	1°	30°	20°	10°

**CediFER**

ABNT NB-8

Desenhado: 12/08/10 PEDRO

Verificado: 12/08/10 PEDRO

Aprovado: 12/08/10 RENATO

Escala: 1:1

Folha: 1 - 3

Data: 12/08/10

Nome: PEDRO

Renato

Titulo: FRESA DE FACEAR (DESENHO DO CONJUNTO)

Des. N.: D\_C251\_32\_R\_06\_08\_A\_25\_70\_127

Formato: A3

SÍMBOLOS GEOMÉTRICOS					