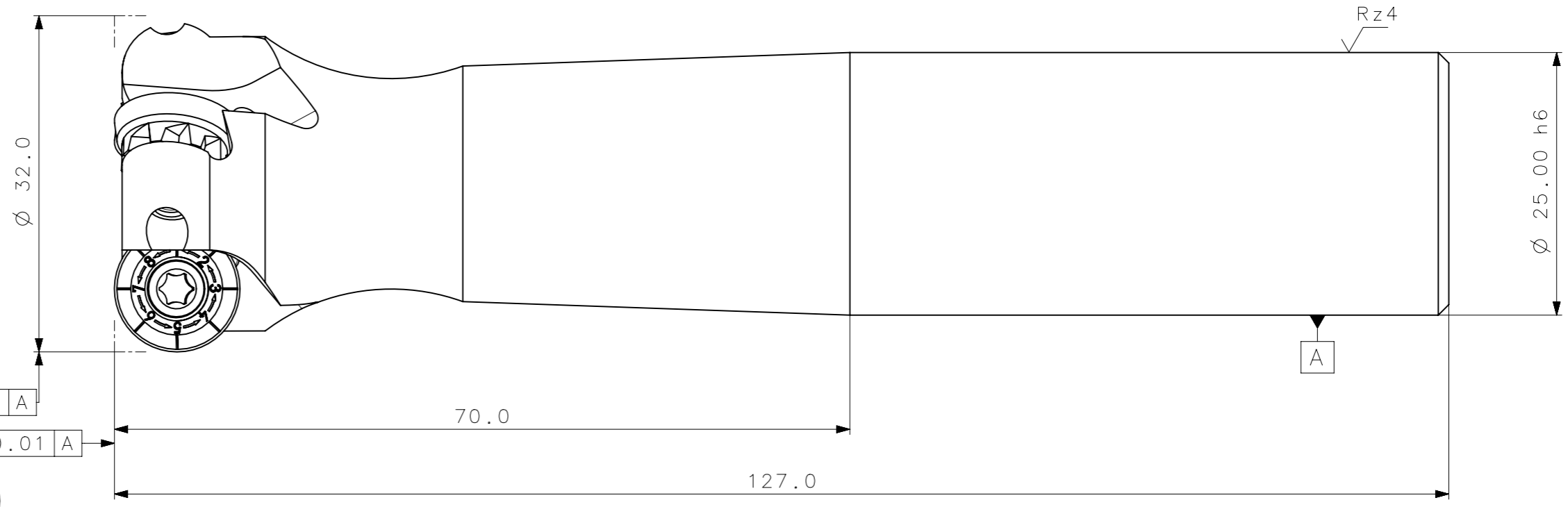


RevNo	Revisao - Era	Data	Proj.	Aprov.

CediFER
 -SAE 4140
 -TEMPERAR E REVENIR :
 40-42HrC
 -NIQUELAR



FRESA C/ REFRIGERACAO INTERNA
 MASSA=0.40KG
 AREA=13329.36mm/2
 PERMITIDO EM MERGULHO:
 (1/4 DO INSERTO)

CediFER

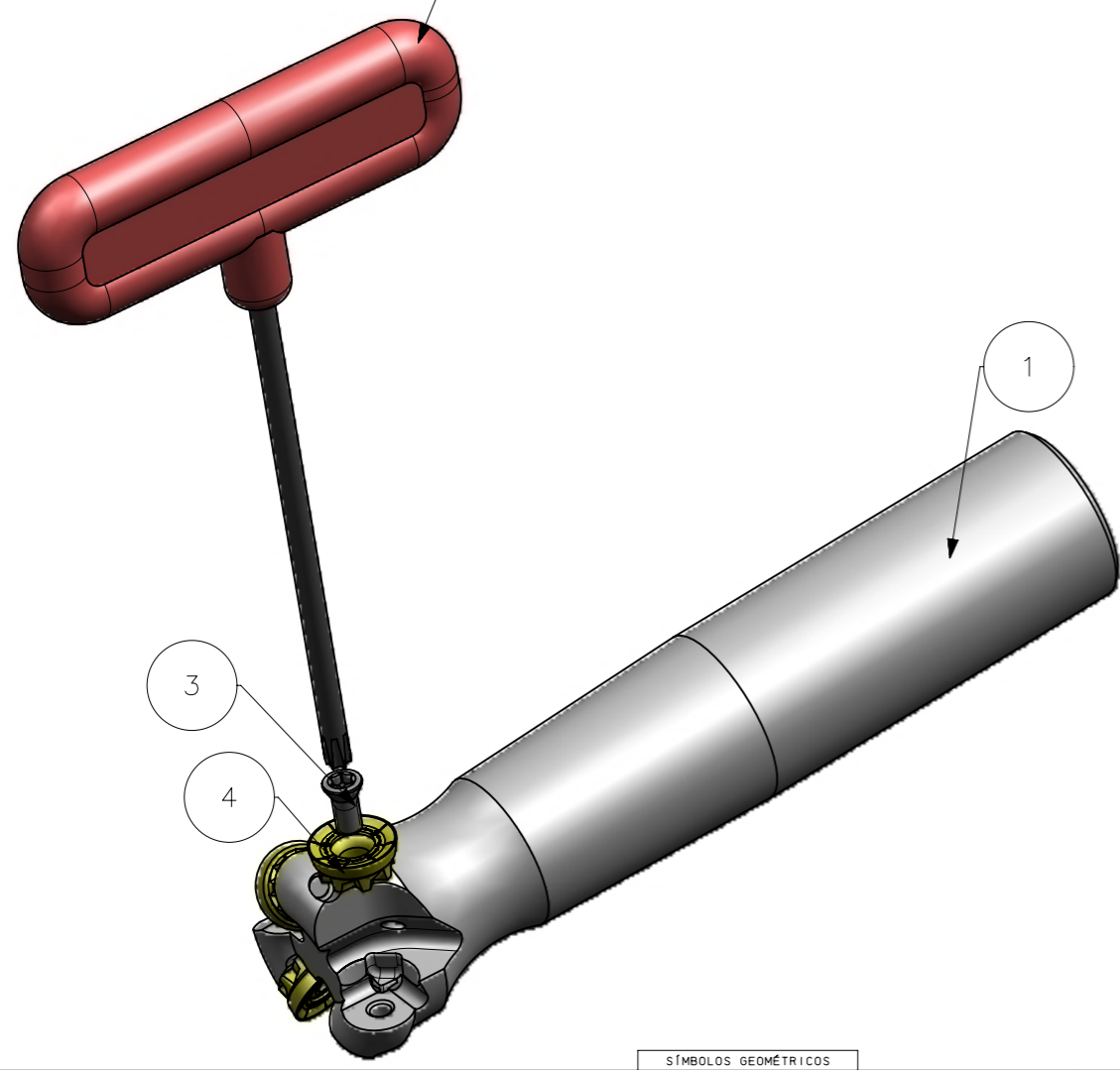
CÓPIA CONTROLADA

NOME: _____

VISTO: _____

DATA: ___/___/___

A3



4	3	INSERTO_RPNX1204MOSN29_C251_32_R_03_12_A25_70_127	-	
3	3	PARAF_TORX_7883209_C251_32_R_03_12_A25_70_127	-	
2	1	CHAVE_TORX_T15_T_C251_32_R_03_12_A25_70_127	-	
1	1	CORPO	SAE 4140	

ACABAMENTO DE SUPERFÍCIES DIN 1302	DIN 3141	Item	Quant.	Descricao	Material	Obs
√ Rz1	▲▲▲▲			Obs:Quebrar cantos vivos		Obs.desenho exclusivo Cedifer, nao pode ser reproduzido ou entregue a terceiros sem prévia autorização
√ Rz4	▲▲▲			Ref. do cliente(Produto):		
√ Rz16	▲▲			Ref. do cliente(ferramenta):	Substitui:	Cliente :
√ Rz63	▲					
M.Bruto						

CediFER

ABNT NB-8

Desenhado: 30/06/10 PEDRO
 Verificado: 30/06/10 PEDRO
 Aprovado: 30/06/10 RENATO

Data: Nome: Titulo :
 Escala: 1:1-2:1 Folha: 1 - 3
 FRESA STD.
 (DESENHO DO CONJUNTO)

Des. N. : D_C251_32_R_03_12_A25_70_127 Formato: A3

⊕ Posição Real	≡ Simetria	⊥ Perpendicularidade	○ Cilindricidade	○ Circularidade	⌒ Perfil de Superfície	↗ Batimento
⊙ Concentricidade	// Paralelismo	∠ Angularidade	▭ Planicidade	— Retilnearidade	⌒ Perfil de Uma Linha	↗ Batimento Total