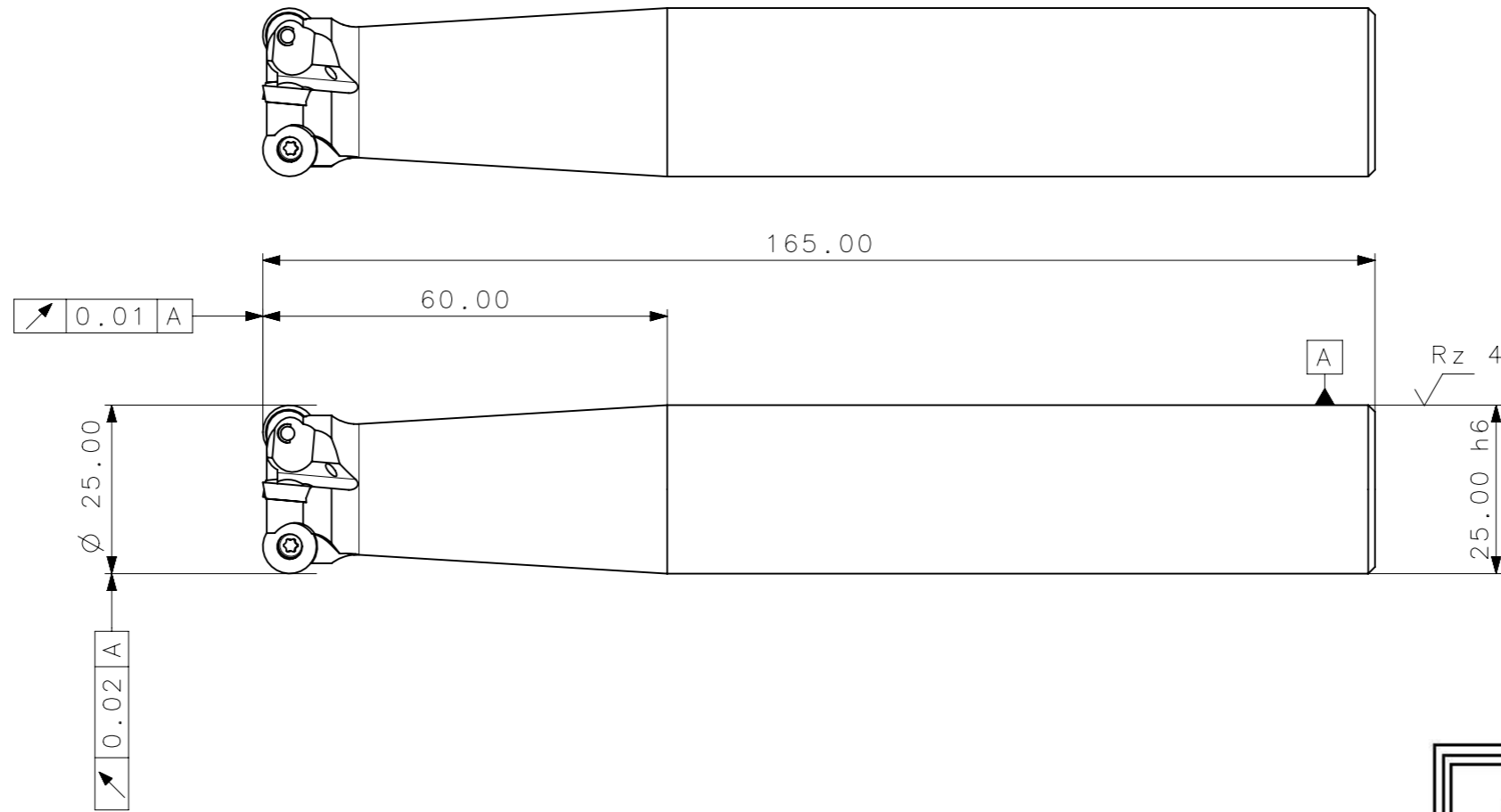


CediFER
 -SAE 4140
 -TEMPERAR E REVENIR :
 40-42HrC
 -NIQUELAR



AREA=16301.97mm²
 MASSA=0.53KG
 FRESA C/ REFRIGERACAO
 MAXIMO PERMITO EM MERGULHO:
 1/5 DO INSERTO

CediFER

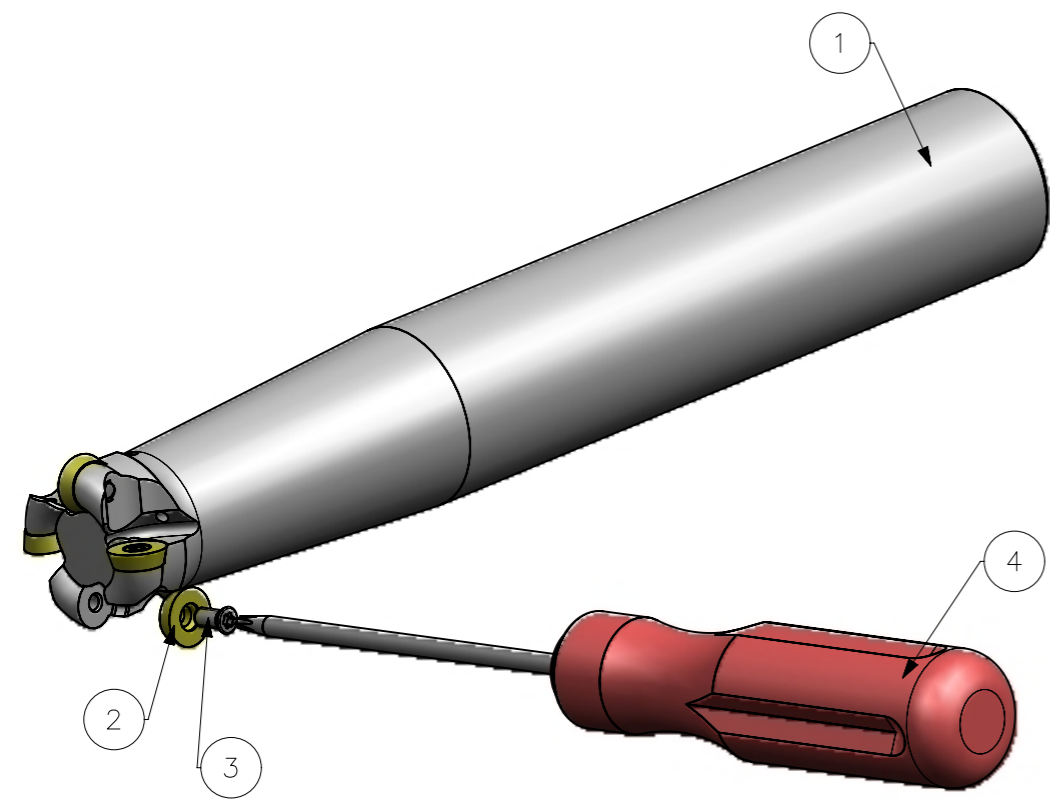
CÓPIA CONTROLADA

NOME: _____

VISTO: _____

DATA: ___/___/___

A3



4	01	CHAVE_TORX_T7F_C251_25_R_04_08_A_60_165	-	-
3	04	PARAF_TORX_7883204_C251_25_R_04_08_A_60_165	-	-
2	04	INSERTO_RDHX_0802_C251_25_R_04_08_A_60_165	-	-
1	01	CORPO	SAE 4140	-

ACABAMENTO DE SUPERFÍCIES	DIN 1302	DIN 3141
Rz1	√	▲▲▲▲
Rz4	√	▲▲▲
Rz16	√	▲▲
Rz63	√	▲
M.Bruto	√	—

Obs:Quebrar cantos vivos

Ref. do cliente(Produto): -

Ref. do cliente(ferramenta): -

Substitui: -

Obs.desenho exclusivo Cedifer, nao pode ser reproduzido ou entregue a terceiros sem prévia autorização

Cliente: -

TOLERANCIA GERAL QUANDO NAO ESPECIFICADA CONFORME I DIN 7188-F 1											
DIMENSÕES	MEDIDAS LINEARES				RÁDIOS E CHAMFROS			ÂNGULOS (COMPRIMENTO DO CATETO MENOR)			
até 3,0	0,05	0,05	0,1	0,15	0,2	0,2	0,5	1,0	5°	30°	120°
3,0 - 6	0,06	0,06	0,12	0,18	0,25	0,3	0,6	1,2	5°	30°	120°
6 - 30	0,08	0,08	0,16	0,24	0,35	0,45	0,9	1,8	5°	30°	120°
30 - 120	0,1	0,1	0,2	0,3	0,45	0,6	1,2	2,4	5°	30°	120°
120 - 400	0,12	0,12	0,24	0,36	0,55	0,75	1,5	3,0	5°	30°	120°
400 - 1200	0,15	0,15	0,3	0,45	0,7	1,0	2,0	4,0	5°	30°	120°
1200 - 4000	0,2	0,2	0,4	0,6	1,0	1,5	3,0	6,0	5°	30°	120°

CediFER

ABNT NB-8

Desenhado: 12/08/10 PEDRO

Verificado: 12/08/10 PEDRO

Aprovado: 12/08/10 RENATO

Escala: 1:1

Folha: 1 - 3

Data: 12/08/10

Nome: PEDRO

RENATO

Titulo: FRESA DE FACEAR (DESENHO DO CONJUNTO)

Des. N.: D_C251_25_R_04_08_A_60_165

Formato: A3

SÍMBOLOS GEOMÉTRICOS					
⊕ Posição Real	≡ Simetria	⊥ Perpendicularidade	∅ Cilindricidade	○ Circularidade	⌒ Perfil de Superfície
⊙ Concentricidade	// Paralelismo	∠ Angularidade	▭ Planicidade	— Retilnearidade	⌒ Perfil de Uma Linha
					↗ Batimento
					↗ Batimento Total