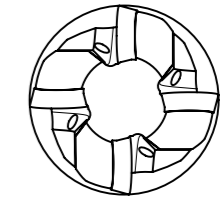
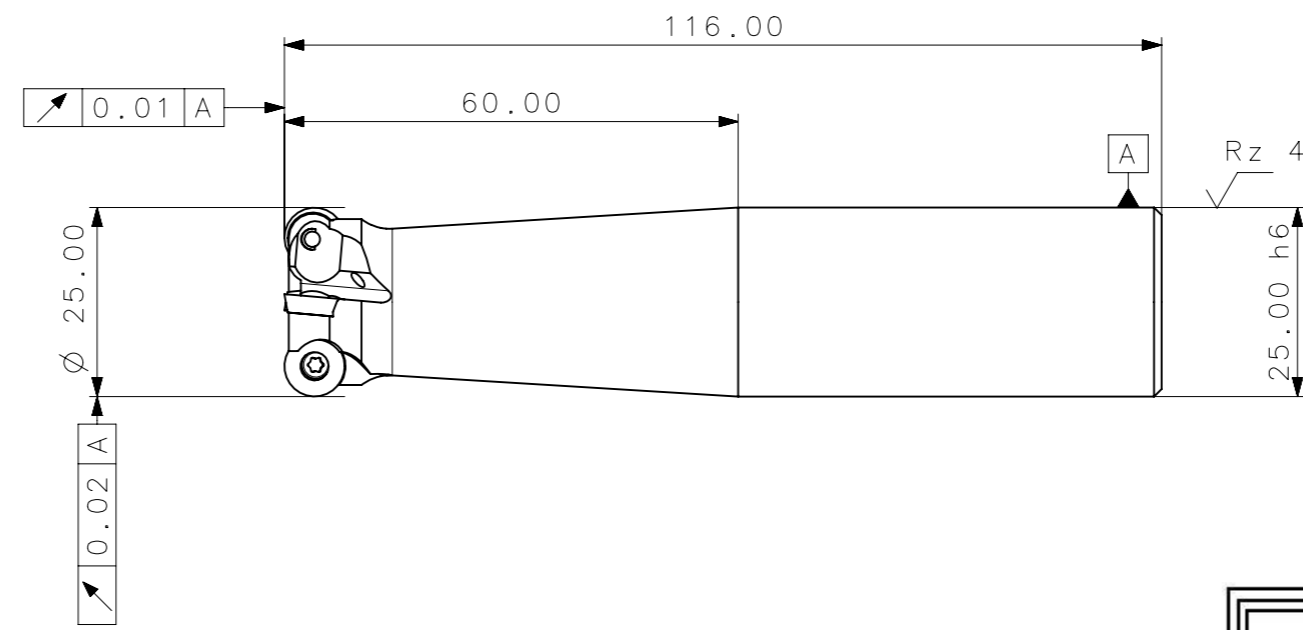
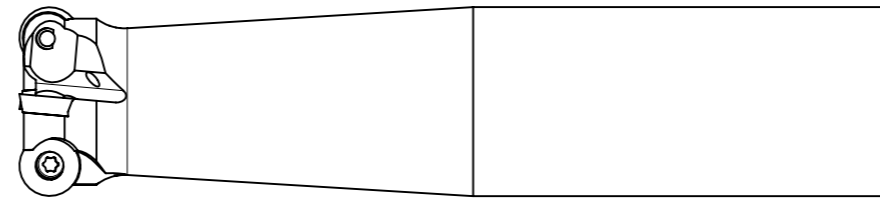


**CediFER**  
 -SAE 4140  
 -TEMPERAR E REVENIR :  
 40-42HrC  
 -NIQUELAR



AREA= 11532.56mm<sup>2</sup>  
 MASSA=0.36KG  
 FRESA C/ REFRIGERACAO  
 MAXIMO PERMITO EM MERGULHO:  
 1/5 DO INSERTO

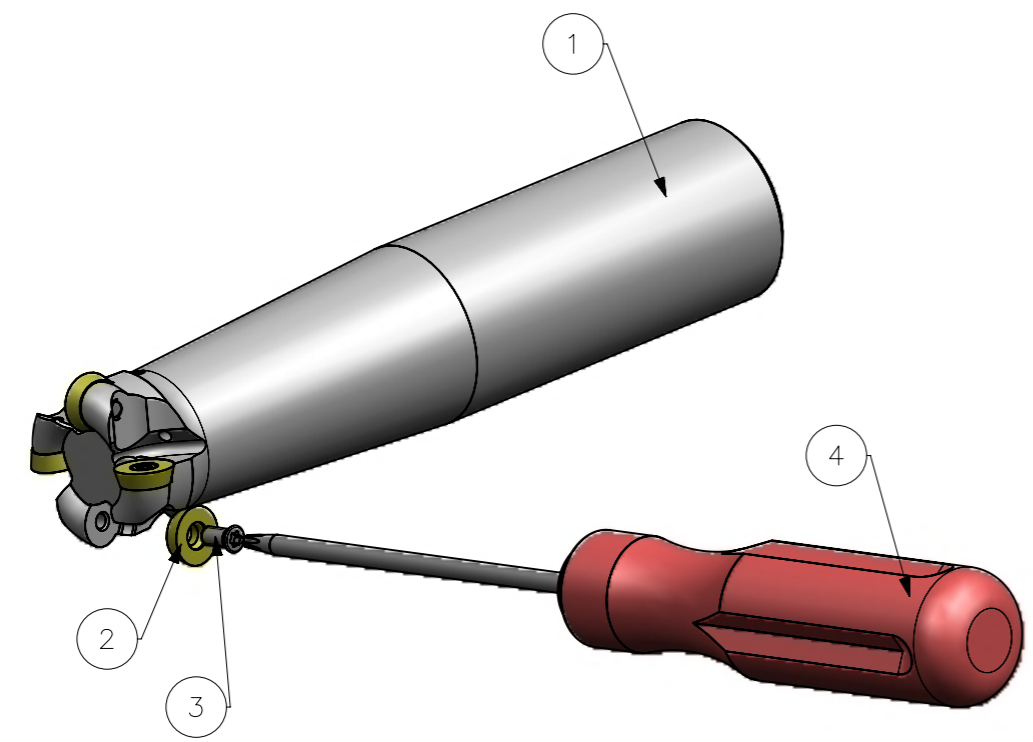
**CediFER**

**CÓPIA CONTROLADA**

**NOME:** \_\_\_\_\_

**VISTO:** \_\_\_\_\_

**DATA:** \_\_\_/\_\_\_/\_\_\_



4	01	CHAVE_TORX_T7F_C251_25_R_04_08_A_60_116	-	-
3	04	PARAF_TORX_7883204_C251_25_R_04_08_A_60_116	-	-
2	04	INSERTO_RDHX_0802_C251_25_R_04_08_A_60_116	-	-
1	01	CORPO	SAE 4140	-

ACABAMENTO DE SUPERFÍCIES	DIN 1302	DIN 3141
Rz1	√	▲▲▲▲
Rz4	√	▲▲▲
Rz16	√	▲▲
Rz63	√	▲
M.Bruto	√	—

Obs: Quebrar cantos vivos

Ref. do cliente(Produto): -

Ref. do cliente(ferramenta): -

Obs: desenho exclusivo CediFer, não pode ser reproduzido ou entregue a terceiros sem prévia autorização.

Substitui: -

Cliente: -

<b>CediFER</b>	ABNT NB-8	Data: 19/08/10	Nome: PEDRO	Título : FRESA DE FACEAR (DESENHO DO CONJUNTO)
	Desenhado:	19/08/10	PEDRO	
	Verificado:	19/08/10	PEDRO	
	Aprovado:	19/08/10	RENATO	
Escala: 1:1	Folha: 1 - 3	Des. N. : D_C251_25_R_04_08_A_60_116	Formato: A3	

A3

SÍMBOLOS GEOMÉTRICOS					
⊕ Posição Real	≡ Simetria	⊥ Perpendicularidade	∅ Cilindricidade	○ Circularidade	⌒ Perfil de Superfície
⊙ Concentricidade	// Paralelismo	∠ Angularidade	□ Planicidade	— Retilnearidade	⌒ Perfil de Uma Linha
					↗ Batimento
					↗ Batimento Total