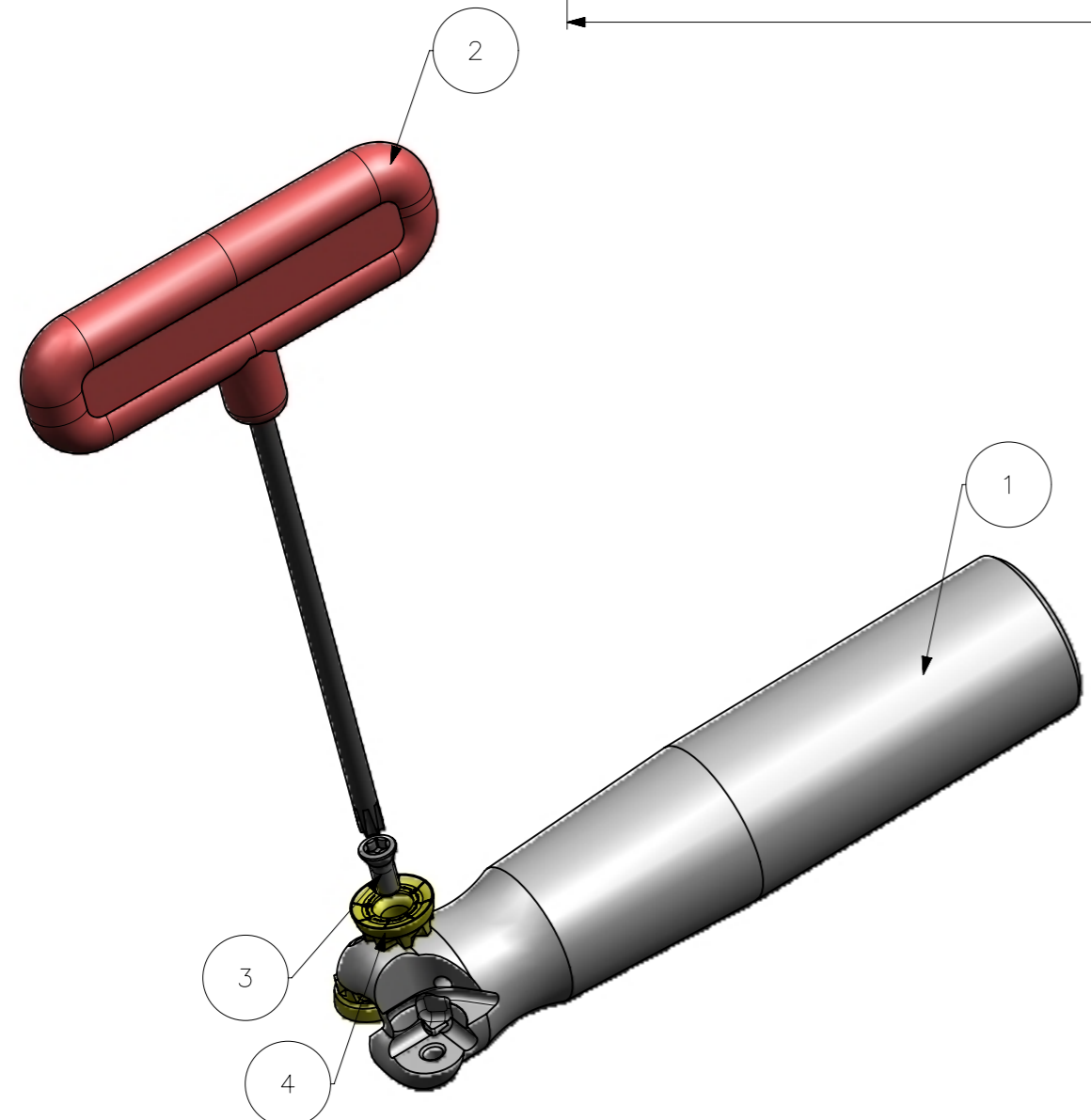
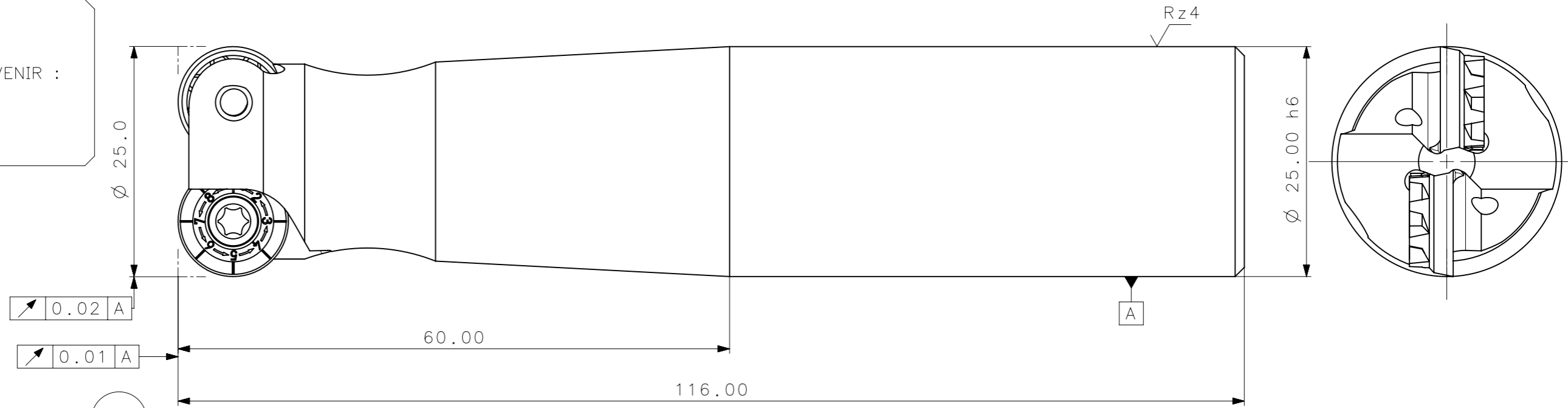


RevNo	Revisao - Era	Data	Proj.	Aprov.

**CediFER**  
 -SAE 4140  
 -TEMPERAR E REVENIR :  
 40-42HrC  
 -NIQUELAR



FRESA C/ REFRIGERACAO INTERNA  
 MASSA=0.35KG  
 AREA=11396.17mm/2  
 PERMITIDO EM MERGULHO:  
 (1/8 DO INSERTO)

**CediFER**

**CÓPIA CONTROLADA**

**NOME:** \_\_\_\_\_

**VISTO:** \_\_\_\_\_

**DATA:** \_\_\_/\_\_\_/\_\_\_

4	2	INSERTO_RPNX1204MOSN29_C251_25_R_02_12_A_60_116	-	
3	2	PARAF_TORX_7883209_C251_25_R_02_12_A_60_116	-	
2	1	CHAVE_TORX_T15_T_C251_25_R_02_12_A_60_116	-	
1	1	CORPO	SAE 4140	

ACABAMENTO DE SUPERFÍCIES	DIN 1302	DIN 3141
Rz1	▲▲▲▲	
Rz4	▲▲▲	
Rz16	▲▲	
Rz63	▲	
M.Bruto		

<b>CediFER</b>	ABNT NB-8	Data:	Nome:	Titulo :
	Desenhado:	18/06/10	PEDRO	FRESA STD.
	Verificado:	18/06/10	PEDRO	(DESENHO DO CONJUNTO)
	Aprovado:	18/06/10	RENATO	
Escala:	1:1-2:1	Folha:	1 - 4	Des. N. : D_C251_25_R_02_12_A_60_116
				Formato: A3

A3

⊕ Posição Real	≡ Simetria	⊥ Perpendicularidade	○ Cilindricidade	○ Circularidade	⌒ Perfil de Superfície	↗ Batimento
⊙ Concentricidade	// Paralelismo	∠ Angularidade	□ Planicidade	— Retilinearidade	⌒ Perfil de Uma Linha	↗ Batimento Total