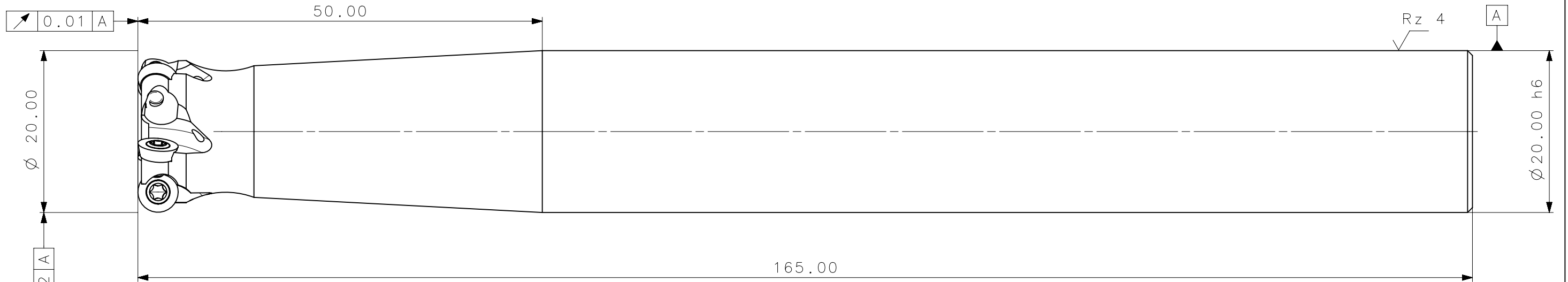


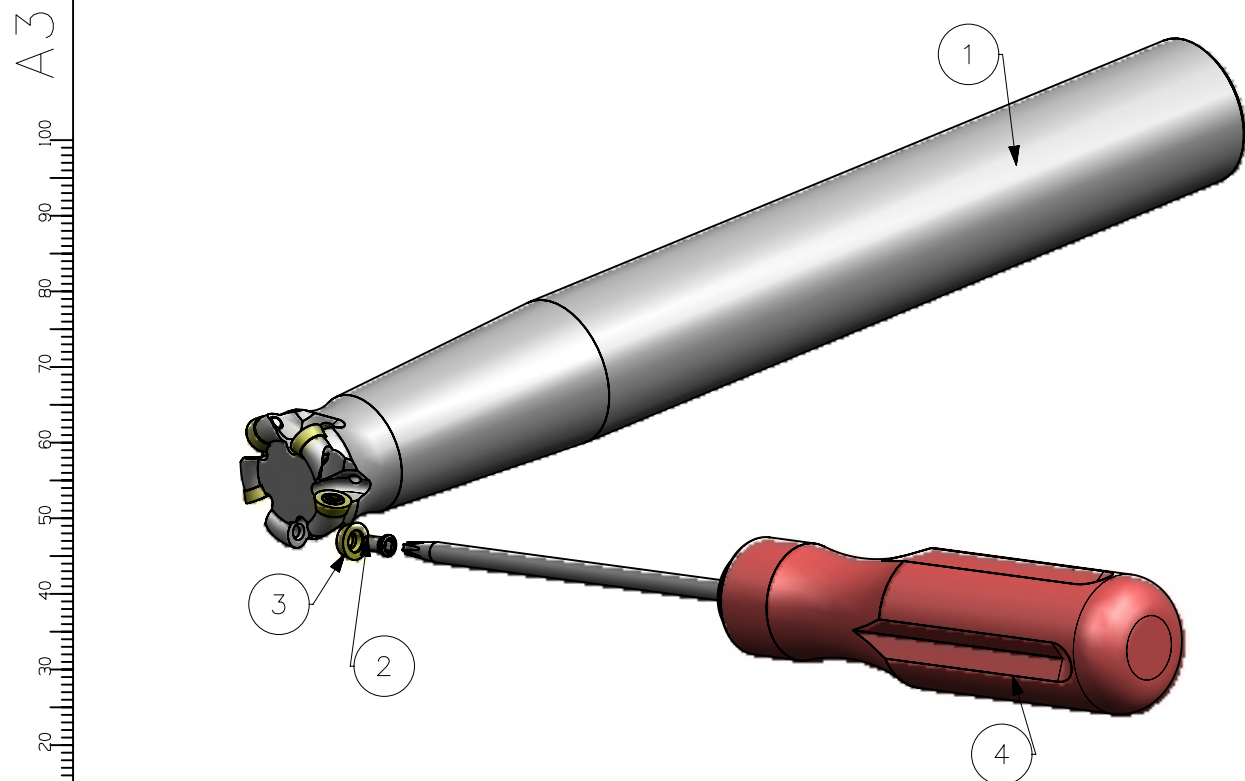
RevNo	Revisao - Era	Data	Proj.	Aprov.

CediFER
 -SAE 4140
 -TEMPERAR E REVENIR :
 40-42HrC
 -NIQUELAR



AREA=13176.20mm/2
 MASSA=0.35KG
 FRESA C/ REFRIGERACAO
 MAXIMO PERMITO EM MERGULHO:
 1/5 DO INSERTO

CediFER
CÓPIA CONTROLADA
NOME: _____
VISTO: _____
DATA: ___/___/___



4	01	CHAVE_TORX_T6F_C251_20_R_05_05_A_50_165	-	-
3	05	INSERTO_RDHX_0501_C251_20_R_05_05_A_50_165	-	-
2	05	PARAF_TORX_7801175_C251_20_R_05_05_A_50_165	-	-
1	01	CORPO	SAE 4140	-

ACABAMENTO DE SUPERFICIES	
DIN 1302	DIN 3141
√ Rz1	▲▲▲▲
√ Rz4	▲▲▲
√ Rz16	▲▲
√ Rz63	▲
M.Bruto	

Obs:Quebrar cantos vivos		Obs.desenho exclusivo CediFer, nao pode ser reproduzido ou entregue a terceiros sem prèvia autorização	
Ref. do cliente(Produto):		-	
Ref. do cliente(ferramenta):		Substitui: -	

TOLERANCIA GERAL QUANDO NAO ESPECIFICADA CONFORME I DIN 7188-F 1											
DIMENSÕES				MEDIDAS LINEARES				RÁTIOS E CHAMFROS		ÂNGULOS (COMPRIMENTO DO CATETO MENOR)	
acimo	0,5	3	6	30	120	400	0,5	3	6	10	50
abaixo	3,0	6	30	120	400	3,0	6	30	10	50	120
!	0,05	0,05	0,1	0,15	0,2	0,2	0,5	1,0	5'	30'	20'

CediFER	ABNT NB-8	Data:	Nome:	Título :	
	Desenhado:	20/07/10	PEDRO	FRESA DE FACEAR	
	Verificado:	20/07/10	PEDRO	(DESENHO DO CONJUNTO)	
	Aprovado:	20/07/10	RENATO	Des. N. : D_C251_20_R_05_05_A_50_165	
Escala: 1:1-2:1		Folha: 1 - 3		Formato: A3	

SÍMBOLOS GEOMÉTRICOS					
⊕ Posição Real	≡ Simetria	⊥ Perpendicularidade	∅ Cilindricidade	○ Circularidade	⌒ Perfil de Superfície
⊙ Concentricidade	// Paralelismo	∠ Angularidade	▭ Planicidade	— Retilnearidade	⌒ Perfil de Uma Linha
					↗ Batimento
					↗ Batimento Total

A3

