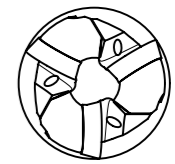
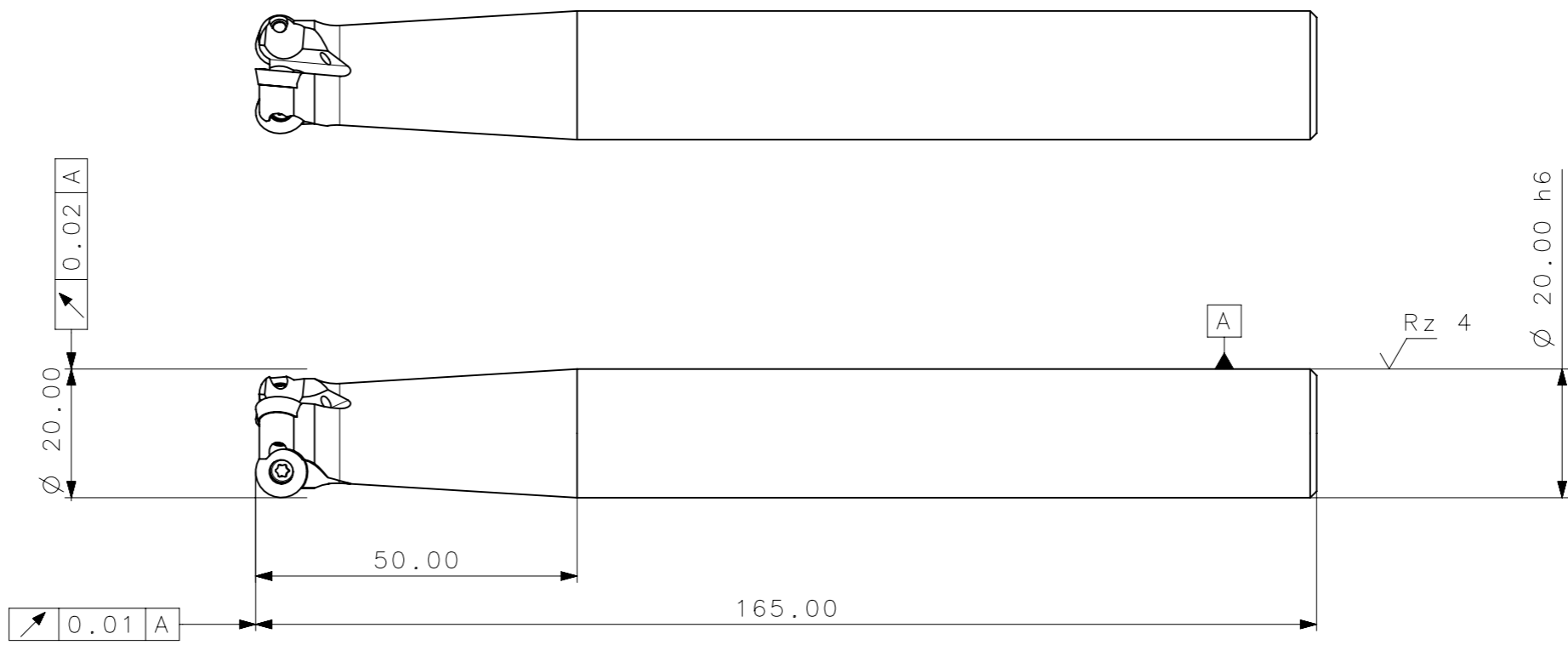
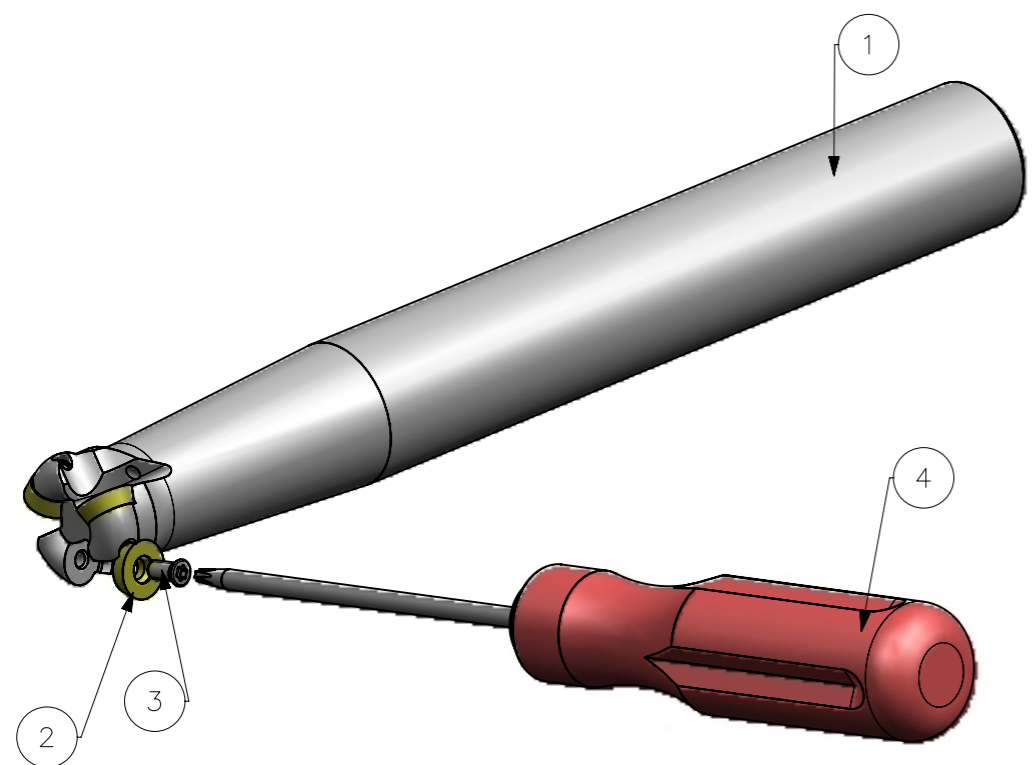


CediFER
 -SAE 4140
 -TEMPERAR E REVENIR :
 40-42HrC
 -NIQUELAR



A3
100
90
80
70
60
50
40
30
20
10
0



AREA=13006.05mm²
 MASSA=0.34KG
 FRESA C/ REFRIGERACAO
 MAXIMO PERMITO EM Mergulho:
 1/5 DO INSERTO

CediFER

CÓPIA CONTROLADA

NOME: _____

VISTO: _____

DATA: ___/___/___

Item	Quant.	Descricao	Material	Obs.
4	01	CHAVE_TORX_T7F_C251_20_R_03_08_A_50_165	-	-
3	03	PARAF_TORX_7883204_C251_20_R_03_08_A_50_165	-	-
2	03	INSERTO_RDHX_0802_C251_20_R_03_08_A_50_165	-	-
1	01	CORPO	SAE 4140	-

ACABAMENTO DE SUPERFICIES	
DIN 1302	DIN 3141
$\sqrt{Rz1}$	
$\sqrt{Rz4}$	
$\sqrt{Rz16}$	
$\sqrt{Rz63}$	
$\sqrt{M.Bruto}$	

Obs: Quebrar cantos vivos

Ref. do cliente(Produto): _____

Ref. do cliente(ferramenta): _____

Substitui: _____

Cliente: _____

Obs: desenho exclusivo CediFer, nao pode ser reproduzido ou entregue a terceiros sem prévia autorização

TOLERANCIA GERAL QUANDO NAO ESPECIFICADA CONFORME I DIN 7188-F 1												
DIMENSÕES	MEDIDAS LINEARES				RÁTIOS E CHAMFROS				ÂNGULOS (COMPRIMENTO DO CATETO MENOR)			
	0,5	3	6	30	120	400	0,5	3	6	10	50	120
acimo de	3,0	6	30	120	400	3,0	6	30	10	50	120	400
!	0,05	0,05	0,1	0,15	0,2	0,2	0,5	1,0	°	30'	20'	10'

CediFER

ABNT NB-8

Desenhado: 11/08/10 PEDRO

Verificado: 11/08/10 PEDRO

Aprovado: 11/08/10 RENATO

Escala: 1:1

Folha: 1 - 3

Data: 11/08/10

Nome: PEDRO

RENATO

Titulo: FRESA DE FACEAR (DESENHO DO CONJUNTO)

Des. N.: D_C251_20_R_03_08_A_50_165

Formato: A3

SÍMBOLOS GEOMÉTRICOS					
Posição Real	Simetria	Perpendicularidade	Cilindricidade	Circularidade	Perfil de Superfície
Concentricidade	Paralelismo	Angularidade	Planicidade	Retilnearidade	Perfil de Uma Linha
					Batimento
					Batimento Total