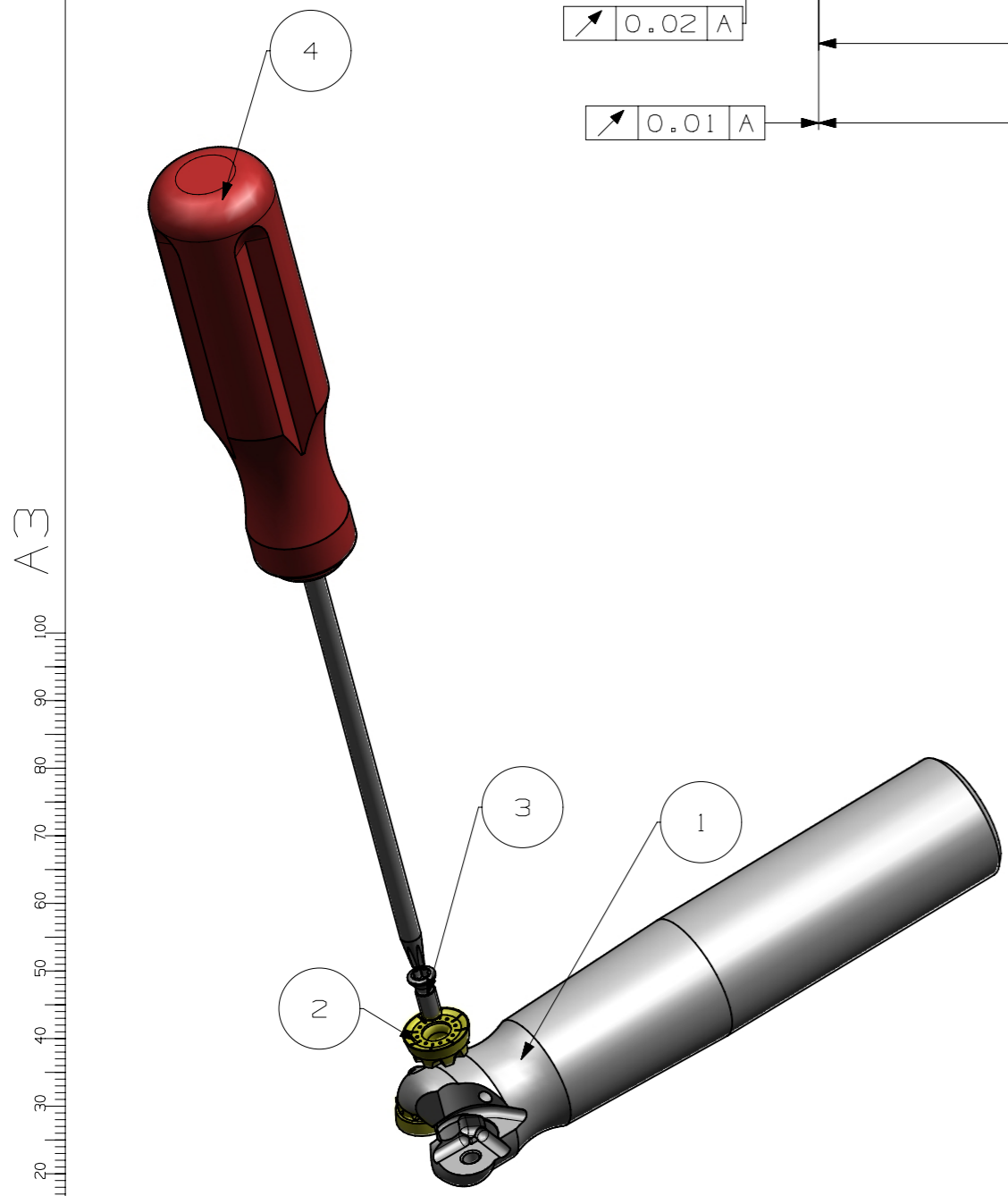
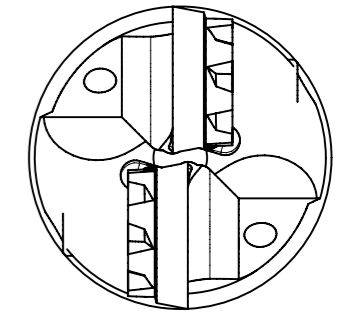
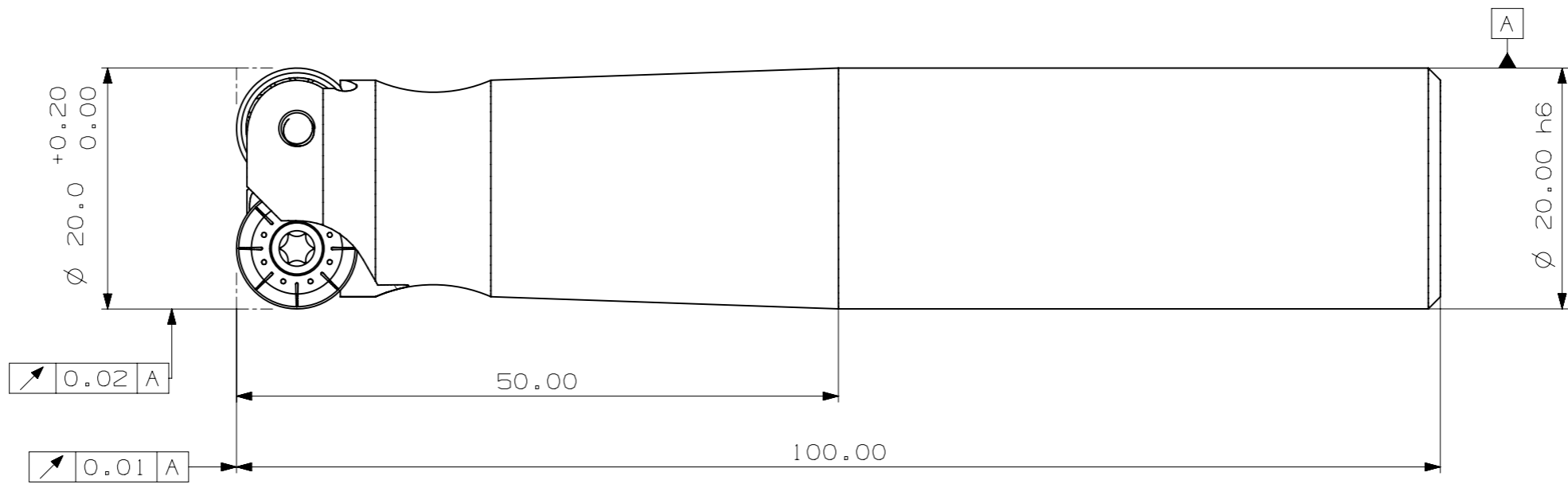


RevNo	Revisao - Era	Data	Pro	Apov.

**CediFER**  
 -SAE 4140  
 -TEMPERAR E REVENIR :  
 40-42HrC  
 -NIQUELAR



**CediFER**  
**CÓPIA CONTROLADA**  
**NOME:** \_\_\_\_\_  
**VISTO:** \_\_\_\_\_  
**DATA:** \_\_\_/\_\_\_/\_\_\_

FRESA C/ REFRIGERACAO INTERNA  
 MASSA=0.20KG  
 AREA=7992.90/2  
 MAXIMO PERMITIDO EM Mergulho:  
 1/8 DO INSERTO

Obs:Quebrar cantos vivos

A3

4	1	CHAVE_TORX_T9F_C251_20_R_02_10_A_50_100		
3	2	PARAF_TORX_7883203_C251_20_R_02_10_A_50_100		
2	2	INSERTO_RPNX10T3MOEN29_C251_20_R_02_10_A_50_100		
1	1	CORPO	SAE 4140	

ACABAMENTO DE SUPERFICIES	DIN 1302	DIN 3141
Rz1	√	▲▲▲▲
Rz4	√	▲▲▲
Rz16	√	▲▲
Rz63	√	▲
M.Bruto		

<b>CediFER</b>	ABNT NB-8	Data: Nome:	Titulo :
	Desenhado: 01/07/10 PEDRO		FRESA STD.
	Verificada: 01/07/10 PEDRO		(DESENHO DO CONJUNTO)
	Aprovado: 01/07/10 RENATO		Des. N. :
Escala: 1:1-2:1	Folha: 1 - 3		D_C251_20_R_02_10_A_50_100

SIMBOLOS GEOMETRICOS	
⊕ Posição Real	⊥ Perpendicularidade
⊖ Concentricidade	∥ Paralelismo
⊞ Simetria	∠ Angularidade
○ Cilindricidade	□ Planicidade
○ Circularidade	— Retilinaridade
⌒ Perfil de Superfície	⌒ Perfil de Uma Linha
⌒ Perfil de Superfície	⌒ Perfil de Uma Linha

desenhado em NX