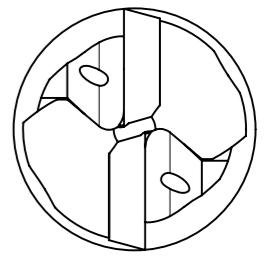
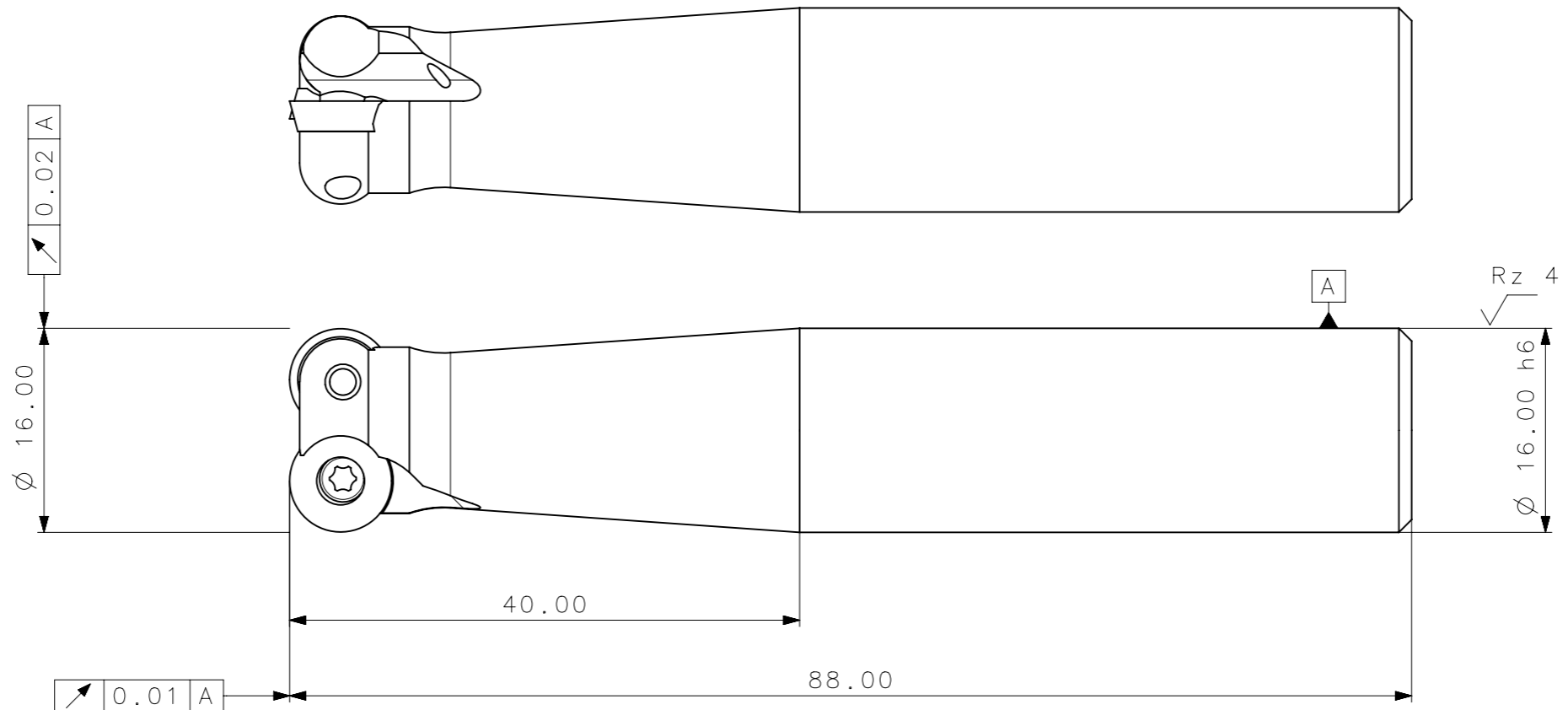
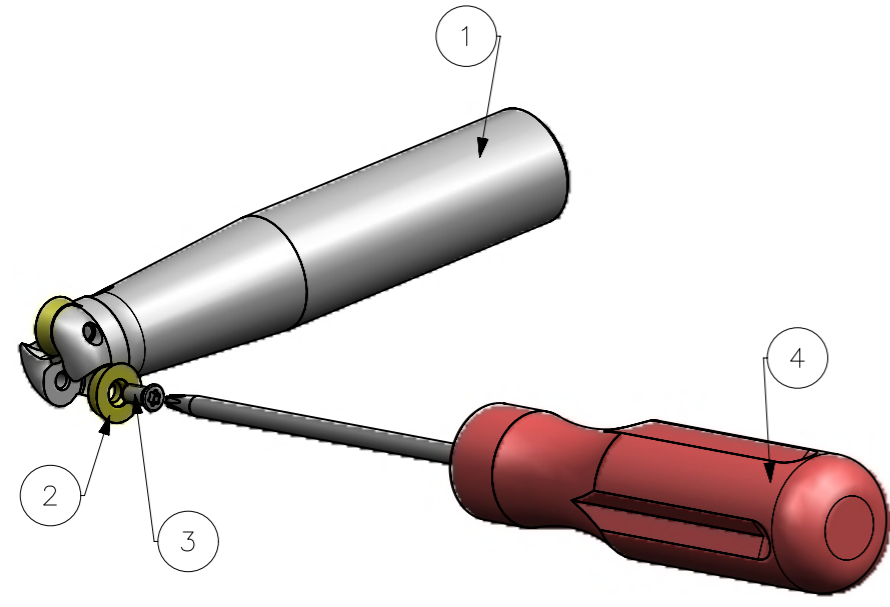


RevNo	Revisao - Era	Data	Proj.	Aprov.

CediFER
 -SAE 4140
 -TEMPERAR E REVENIR :
 40-42HrC
 -NIQUELAR



A3



AREA=5447.88mm²
 MASSA=0.11KG
 FRESA C/ REFRIGERACAO
 MAXIMO PERMITO EM MERGULHO:
 1/10 DO INSERTO

CediFER

CÓPIA CONTROLADA

NOME: _____

VISTO: _____

DATA: ___/___/___

4	01	CHAVE_TORX_T7F_C251_16_R_02_08_A_40_88	-	-
3	02	PARAF_TORX_7883204_C251_16_R_02_08_A_40_88	-	-
2	02	INSERTO_RDHX_0802_C251_16_R_02_08_A_40_88	-	-
1	01	CORPO	SAE 4140	-

ACABAMENTO DE SUPERFÍCIES	
DIN 1302	DIN 3141
Rz1	▲▲▲▲
Rz4	▲▲▲
Rz16	▲▲
Rz63	▲
M.Bruto	

Obs:Quebrar cantos vivos

Ref. do cliente(Produto):

Ref. do cliente(ferramenta):

Substitui:

Obs.desenho exclusivo Cedifer, nao pode ser reproduzido ou entregue a terceiros sem prévia autorização

Cliente :

TOLERANCIA GERAL QUANDO NAO ESPECIFICADA CONFORME I DIN 7188-F 1											
DIMENSOES				MEDIDAS LINEARES				RATOS E CHAMFROS		ANGULOS (COMPRIMENTO DO CATETO MENOR)	
acimo	0,5	3	6	30	120	120	0,5	3	6	10	50
abaixo	3,0	6	30	120	400	400	3,0	6	30	10	50
!	0,05	0,05	0,1	0,15	0,2	0,2	0,5	1,0	1°	30'	20"

CediFER

ABNT NB-8

Desenhado: 18/08/10 PEDRO

Verificado: 18/08/10 PEDRO

Aprovado: 18/08/10 RENATO

Escala: 1:1-2:1

Folha: 1 - 3

Data: Nome: Titulo : FRESA DE FACEAR (DESENHO DO CONJUNTO)

Des. N. : D_C251_16_R_02_08_A_40_88

Formato: A3

SÍMBOLOS GEOMÉTRICOS					
⊕ Posição Real	≡ Simetria	⊥ Perpendicularidade	○ Cilindricidade	○ Circularidade	⌒ Perfil de Superfície
⊙ Concentricidade	// Paralelismo	∠ Angularidade	□ Planicidade	— Retilnearidade	⌒ Perfil de Uma Linha
					↗ Batimento
					↗ Batimento Total