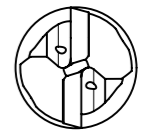
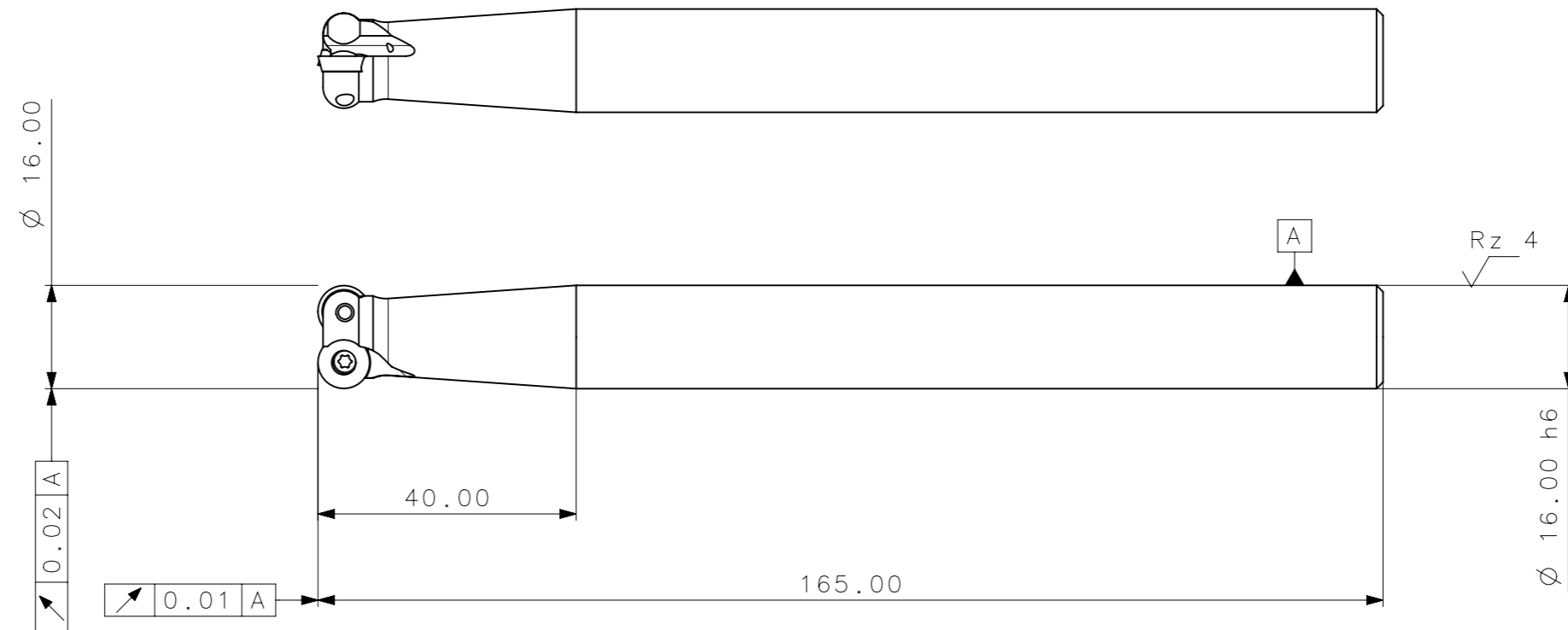
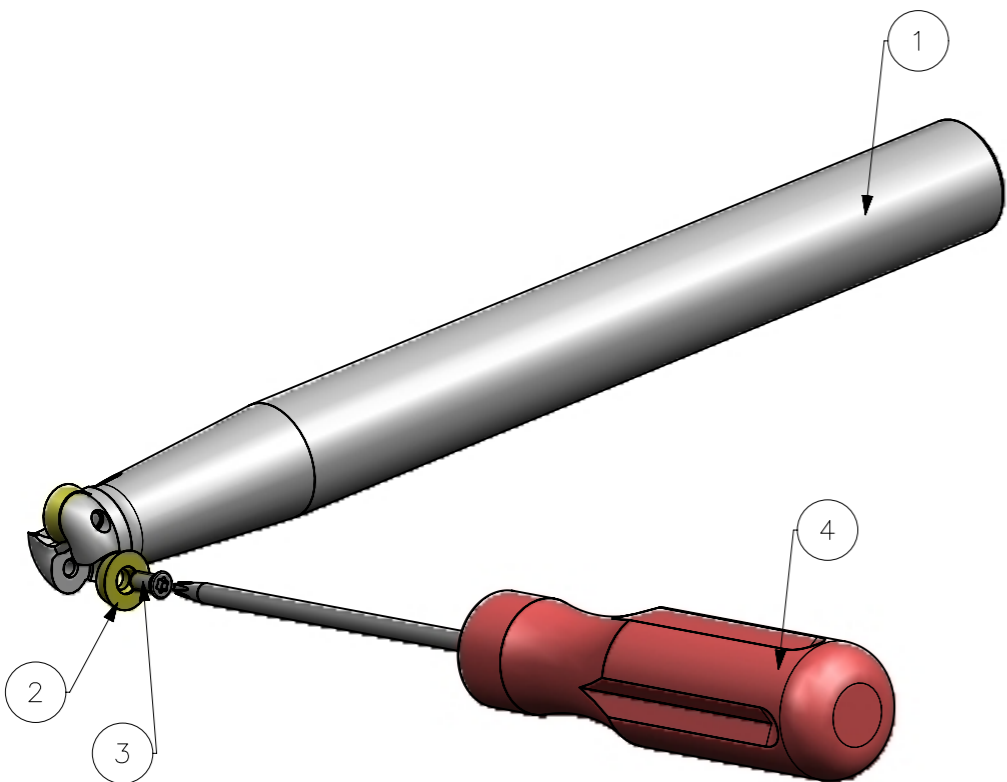


RevNo	Revisao - Era	Data	Proj.	Aprov.

CediFER
 -SAE 4140
 -TEMPERAR E REVENIR :
 40-42HrC
 -NIQUELAR



A3



AREA=10282.85mm/2

MASSA=0.22KG

FRESA C/ REFRIGERACAO

MAXIMO PERMITO EM MERGULHO:
 1/10 DO INSERTO



CÓPIA CONTROLADA

NOME: _____

VISTO: _____

DATA: ___ / ___ / ___

4	01	CHAVE_TORX_T7F_C251_16_R_02_08_A_40_165	-	-
3	02	PARAF_TORX_7883204_C251_16_R_02_08_A_40_165	-	-
2	02	INSERTO_RDHX_0802_C251_16_R_02_08_A_40_165	-	-
1	01	CORPO	SAE 4140	-
			Material	Obs.

ACABAMENTO DE SUPERFÍCIES	
DIN 1302	DIN 3141
$\sqrt{Rz1}$	
$\sqrt{Rz4}$	
$\sqrt{Rz16}$	
$\sqrt{Rz63}$	
$\sqrt{M.Bruto}$	

Obs:Quebrar cantos vivos
 Ref. do cliente(Produto):
 Ref. do cliente(ferramenta):

Obs.desenho exclusivo Cedifer, nao pode ser reproduzido ou entregue a terceiros sem prévia autorização

Substitui: _____
 Cliente: _____

TOLERANCIA GERAL QUANDO NAO ESPECIFICADA CONFORME I DIN 7188-F 1											
DIMENSÕES				MEDIDAS LINEARES				RÁTIOS E CHAMFROS		ÂNGULOS (COMPRIMENTO DO CATETO MENOR)	
acimo	0,5	3	6	30	120	0,5	3	6	10	50	120
abaixo	3,0	6	30	120	400	3,0	6	30	10	50	120
!	0,05	0,05	0,1	0,15	0,2	0,2	0,5	1,0	°	30'	20'

	ABNT NB-8	Data:	Nome:	Titulo :
	Desenhado:	11/08/10	PEDRO	FRESA DE FACEAR (DESENHO DO CONJUNTO)
	Verificado:	11/08/10	PEDRO	
	Aprovado:	11/08/10	RENATO	
Escala:	1:1	Folha:	1 - 3	Des. N. : D_C251_16_R_02_08_A_40_165
				Formato: A3

SÍMBOLOS GEOMÉTRICOS					