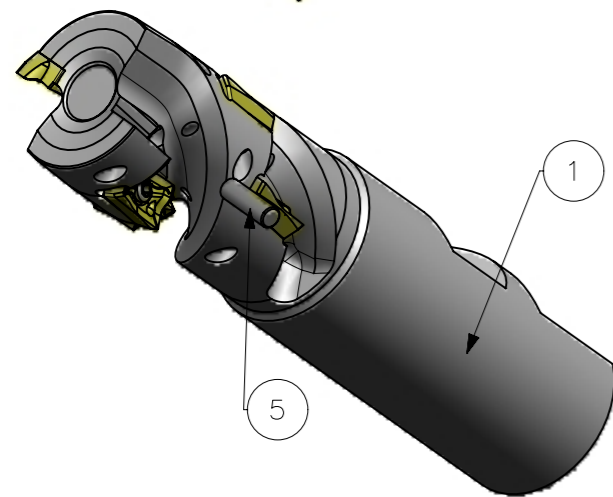
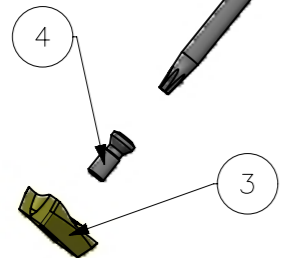
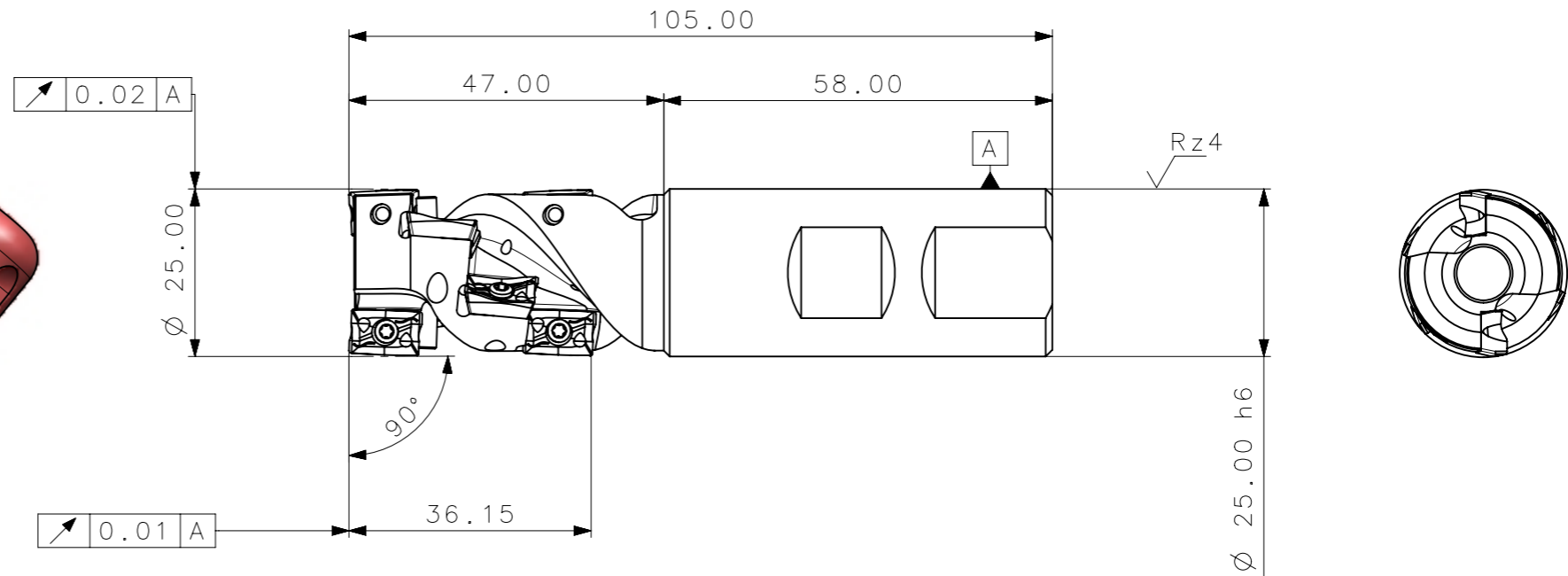
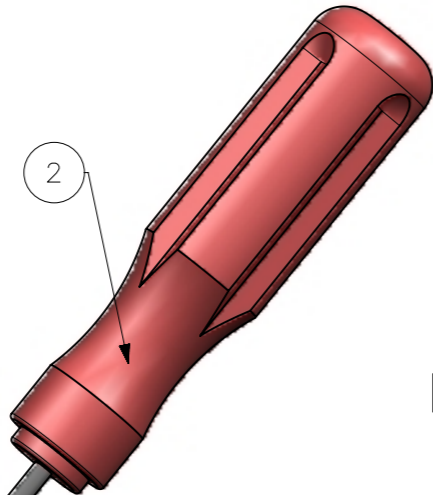


CediFER
 -SAE 4140
 -TEMPERAR E REVENIR :
 40-42HrC
 -NIQUELAR



FRESA C/ REFRIGERACAO INTERNA
 MASSA=0.30KG
 AREA=11083.52mm/2

CediFER

CÓPIA CONTROLADA

NOME: _____

VISTO: _____

DATA: ___/___/___

A3



SÍMBOLOS GEOMÉTRICOS					
Posição Real	Simetria	Perpendicularidade	Cilindricidade	Circularidade	Perfil de Superfície
Concentricidade	Paralelismo	Angularidade	Planicidade	Retilnearidade	Batimento Total

5	2	PINO_DE_GUIA_3X10_DIN6325_C24425R0810B36105	-	
4	8	PARAFUSO_TORX_551302003_C24425R0810B36105	-	
3	8	INSERTO_APKT_1003_C24425R0810B36105	-	
2	1	CHAVE_TORX_T7F_C24425R0810B36105	-	
1	1	CORPO	SAE 4140	

ACABAMENTO DE SUPERFÍCIES		Item	Quant.	Descricao	Material	Obs
				Obs:Quebrar cantos vivos		Obs.desenho exclusivo CediFer, nao pode ser reproduzido ou entregue a terceiros sem prévia autorização
				Ref. do cliente(Produto):		
				Ref. do cliente(ferramenta):	Substitui:	Cliente :

	Data:	Nome:	Titulo :
Desenhado:	20/09/11	PEDRO	FRESA TIPO ABACAXI
Verificado:	20/09/11	PEDRO	(DESENHO DO CONJUNTO)
Aprovado:	20/09/11	RENATO	
Escala:	1:1	Folha:	1 - 3
Des. N. : D_C24425R0810B36105			Formato: A3