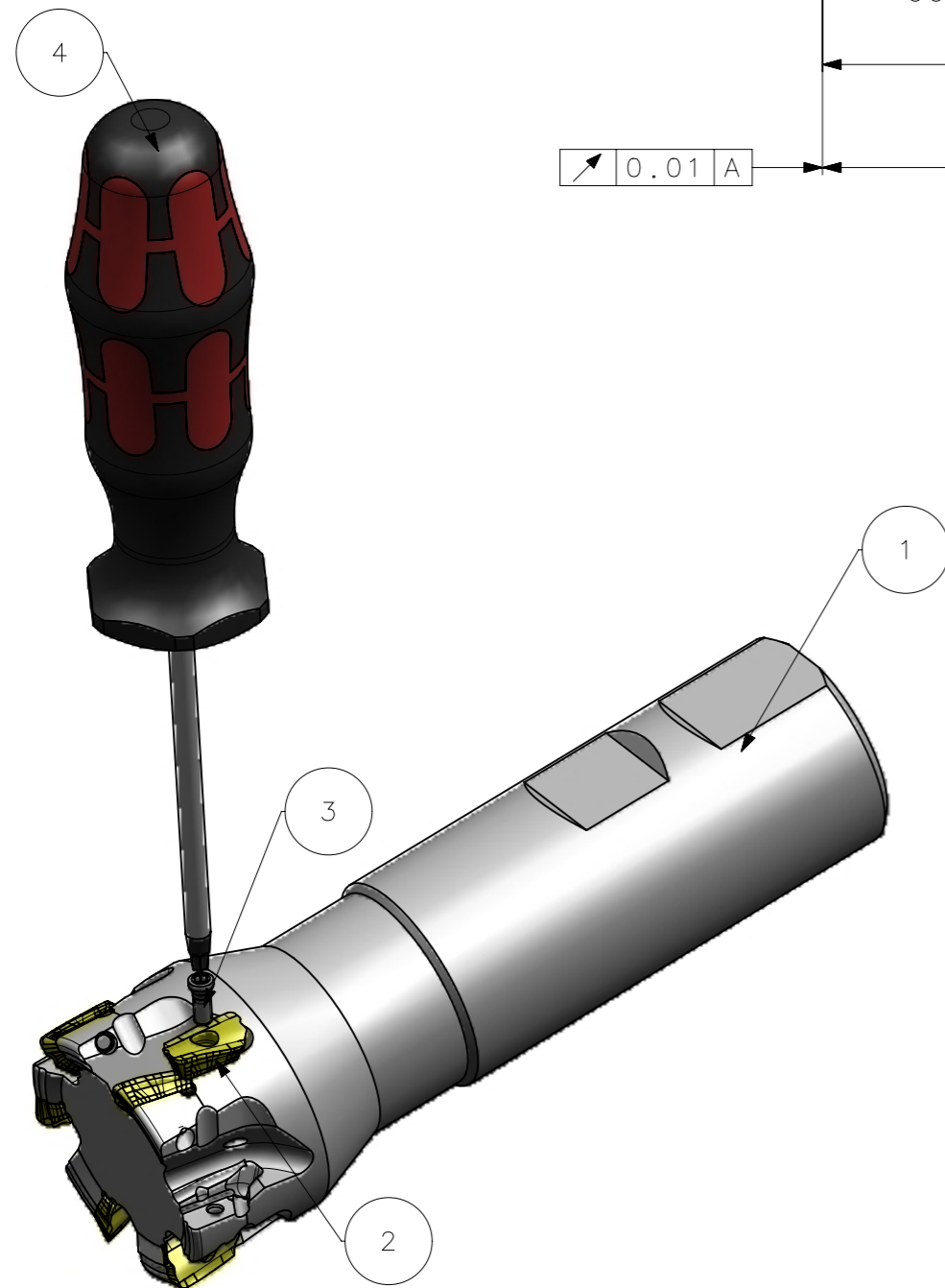
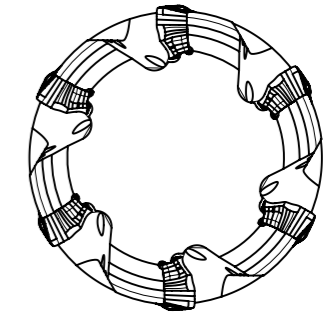
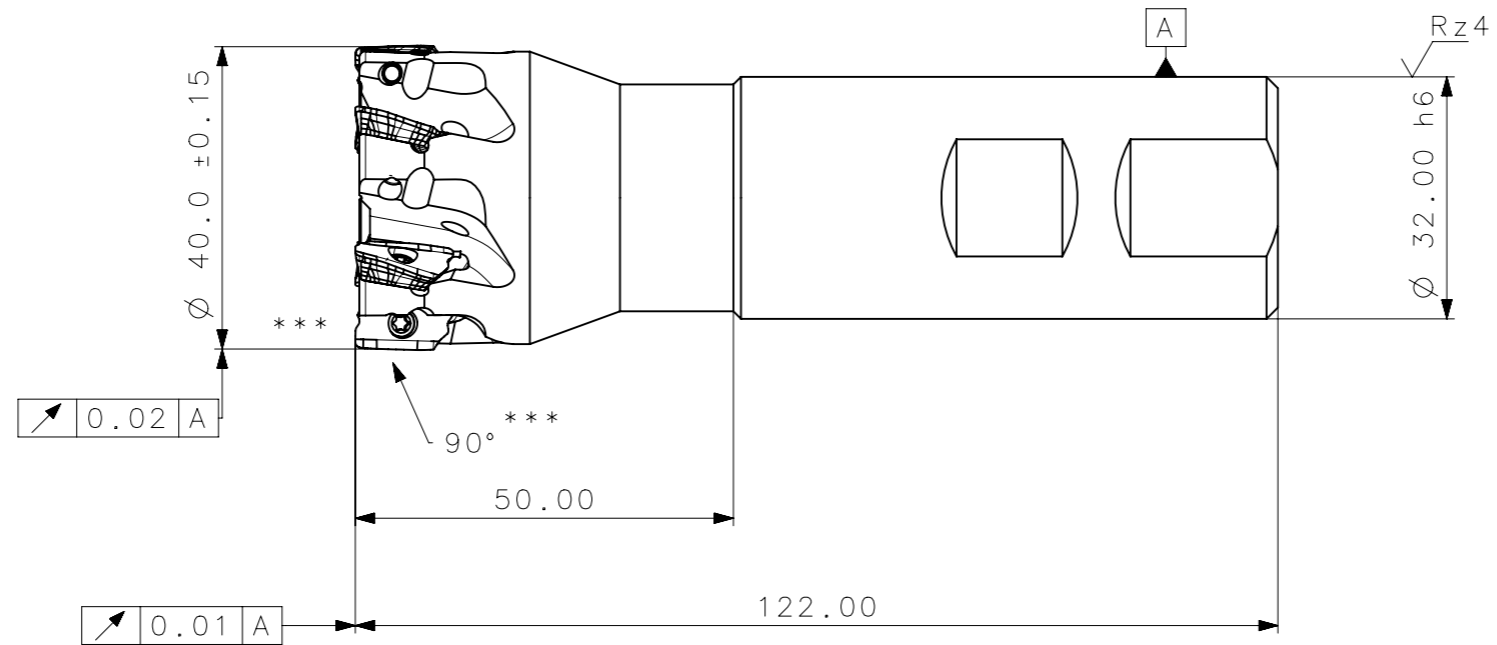




-SAE 4140

-TEMPERAR E REVENIR :
38-40HrC

-NIQUELAR





CÓPIA CONTROLADA

NOME: _____

VISTO: _____

DATA: ___/___/___


***VER RELATORIO DE PROJETOS
FRESA C/ REFRIGERACAO INTERNA
MASSA=0.72KG
AREA=18723.31mm/2

A3



SÍMBOLOS GEOMÉTRICOS					

ACABAMENTO DE SUPERFÍCIES		Item		Quant.	Descricao	Material	Obs																																									
DIN 1302	DIN 3141	4	1		CHAVE_TORX_TX8_367_C211_40_R_06_11_A_32_50_122	-	-																																									
		3	6		PARAFUSO_TORX_551302035_C211_40_R_06_11_A_32_50_122	-	-																																									
		2	6		INSERTO_LDKT11T308_C211_40_R_06_11_A_32_50_122	-	-																																									
		1	1		CORPO	SAE 4140	Obs																																									
		Obs:Quebrar cantos vivos		Obs:desenho exclusivo CediFer, nao pode ser reproduzido ou entregue a terceiros sem prévia autorização		TOLERANCIA GERAL QUANDO NAO ESPECIFICADA CONFORME I DIN 7188-F 1																																										
		Ref. do cliente(Produto):				<table border="1"> <thead> <tr> <th>DIMENSÕES</th> <th colspan="4">MEDIDAS LINEARES</th> <th colspan="3">RÁIOS E CHAMFROS</th> <th colspan="3">ÂNGULOS (COMPRIMENTO DO CATETO MENOR)</th> </tr> <tr> <th>até</th> <th>0,5</th> <th>3</th> <th>6</th> <th>30</th> <th>120</th> <th>400</th> <th>0,5</th> <th>3</th> <th>6</th> <th>30</th> <th>10</th> <th>50</th> <th>120</th> <th>400</th> </tr> </thead> <tbody> <tr> <td>f</td> <td>0,05</td> <td>0,05</td> <td>0,1</td> <td>0,15</td> <td>0,2</td> <td>0,2</td> <td>0,5</td> <td>1,0</td> <td>f</td> <td>30°</td> <td>20°</td> <td>10°</td> <td></td> <td></td> </tr> </tbody> </table>		DIMENSÕES	MEDIDAS LINEARES				RÁIOS E CHAMFROS			ÂNGULOS (COMPRIMENTO DO CATETO MENOR)			até	0,5	3	6	30	120	400	0,5	3	6	30	10	50	120	400	f	0,05	0,05	0,1	0,15	0,2	0,2	0,5	1,0	f	30°	20°	10°		
DIMENSÕES	MEDIDAS LINEARES				RÁIOS E CHAMFROS			ÂNGULOS (COMPRIMENTO DO CATETO MENOR)																																								
até	0,5	3	6	30	120	400	0,5	3	6	30	10	50	120	400																																		
f	0,05	0,05	0,1	0,15	0,2	0,2	0,5	1,0	f	30°	20°	10°																																				
		Ref. do cliente(ferramenta):		Substitui:		Cliente :																																										



ABNT NB-8	Data:	Nome:	Titulo :
Desenhado:	13/06/12	PEDRO	FRESA STD.
Verificado:	13/06/12	PEDRO	(DESENHO DO CONJUNTO)
Aprovado:	13/06/12	RENATO	
Escala:	1:1	Folha:	Des. N. :
		1 - 3	D_C211_40_R_06_11_B_32_50_122

Formato: A3