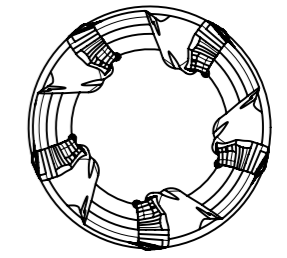
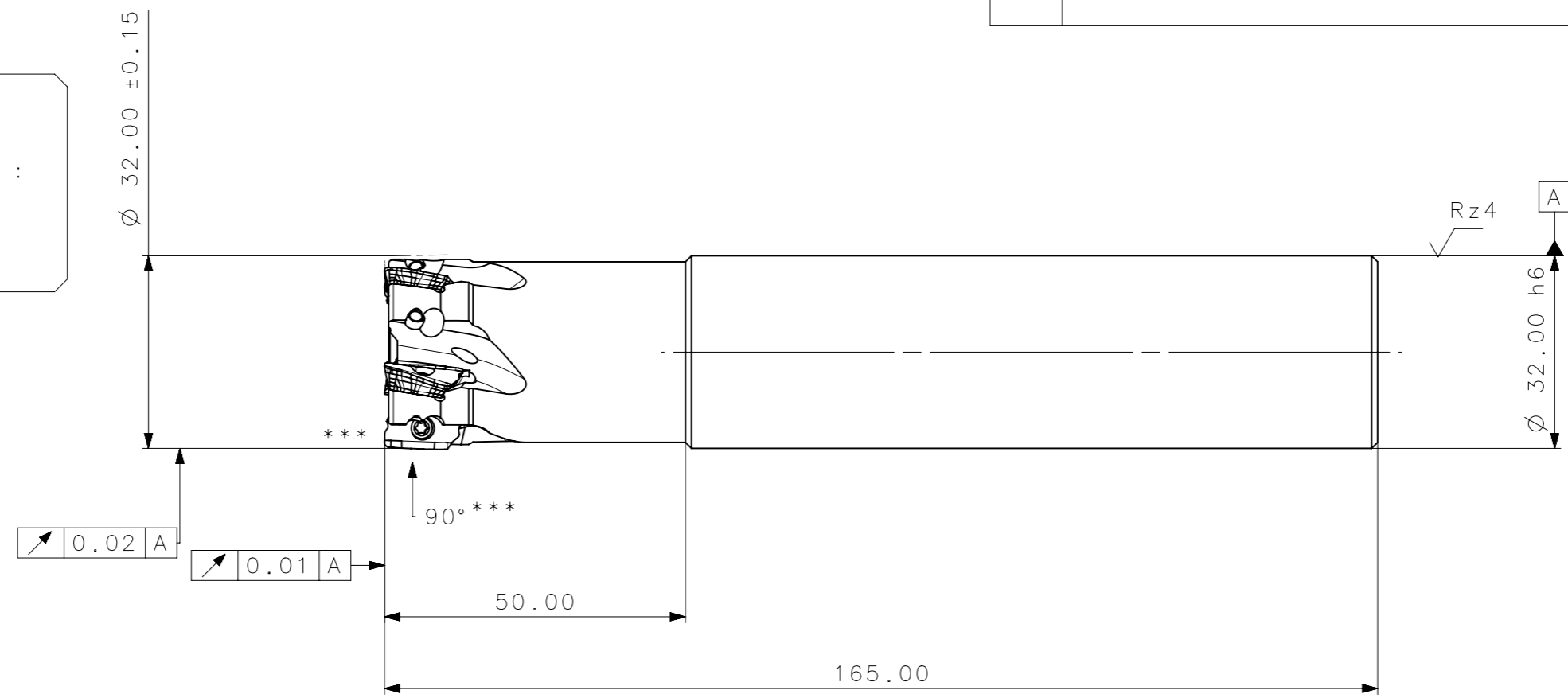
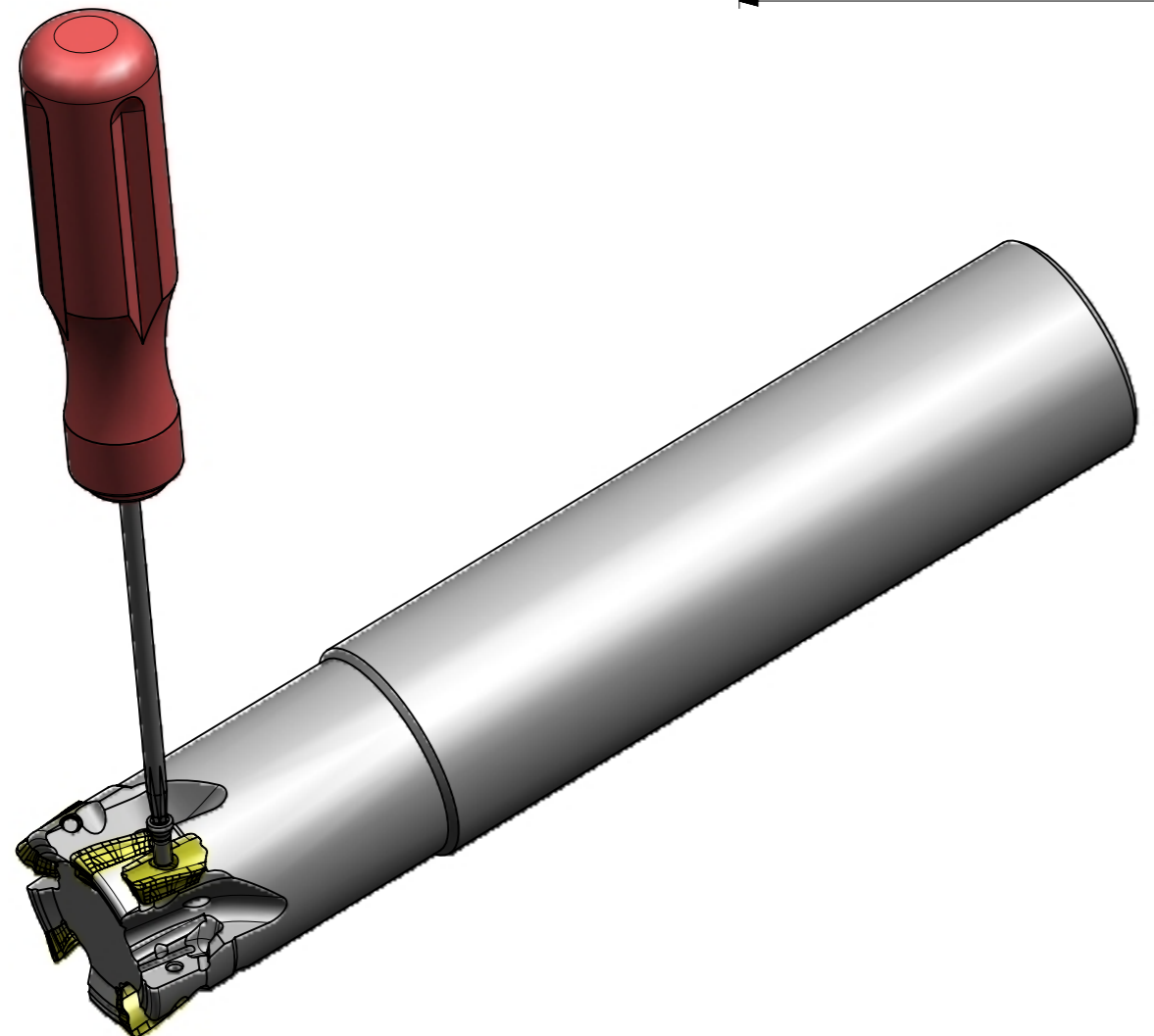


RevNo	Revisao - Era	Data	Proj.	Aprov.

**CediFER**  
 -SAE 4140  
 -TEMPERAR E REVENIR :  
 38-40HrC  
 -NIQUELAR



A3



\*\*\*VER RELATORIO DE PROJETOS  
 FRESA C/ REFRIGERACAO INTERNA  
 MASSA=0.92KG  
 AREA=21517.26mm/2

4	5	PARAFUSO_TORX_551302035_C211_32_R_05_11_A_50_165	-	-
3	1	CHAVE_TORX_T8F_C211_32_R_05_11_A_50_165	-	-
2	5	INSERTO_LDKT11T308_C211_32_R_05_11_A_50_165	-	-
1	1	CORPO	SAE 4140	

ACABAMENTO DE SUPERFICIES		Item	Quant.	Descricao	Material	Obs
√ Rz1	▲▲▲▲	Obs:Quebrar cantos vivos		Obs.desenho exclusivo Cedifer, nao pode ser reproduzido ou entregue a terceiros sem prèvia autorização		
√ Rz4	▲▲▲	Ref. do cliente(Produto):				
√ Rz16	▲▲	Ref. do cliente(ferramenta):		Substitui:		Cliente :
√ Rz63	▲					
M.Bruto						

ABNT NB-8	Data:	Nome:	Titulo :
Desenhado:	19/09/09	PEDRO	FRESA STD.
Verificado:	19/09/09	PEDRO	(DESENHO DO CONJUNTO)
Aprovado:	19/09/09	RENATO	
Escala:	1:1	Folha:	Des. N. :
		1 - 3	D_C211_32_R_05_11_A_50_165
			Formato:
			A3

SÍMBOLOS GEOMÉTRICOS					
⊕ Posição Real	≡ Simetria	⊥ Perpendicularidade	∅ Cilindricidade	○ Circularidade	⌒ Perfil de Superfície
⊙ Concentricidade	// Paralelismo	∠ Angularidade	▭ Planicidade	— Retilnearidade	⌒ Perfil de Uma Linha
				↗ Batimento	↗ Batimento Total