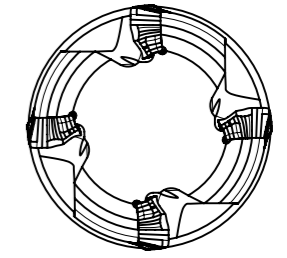
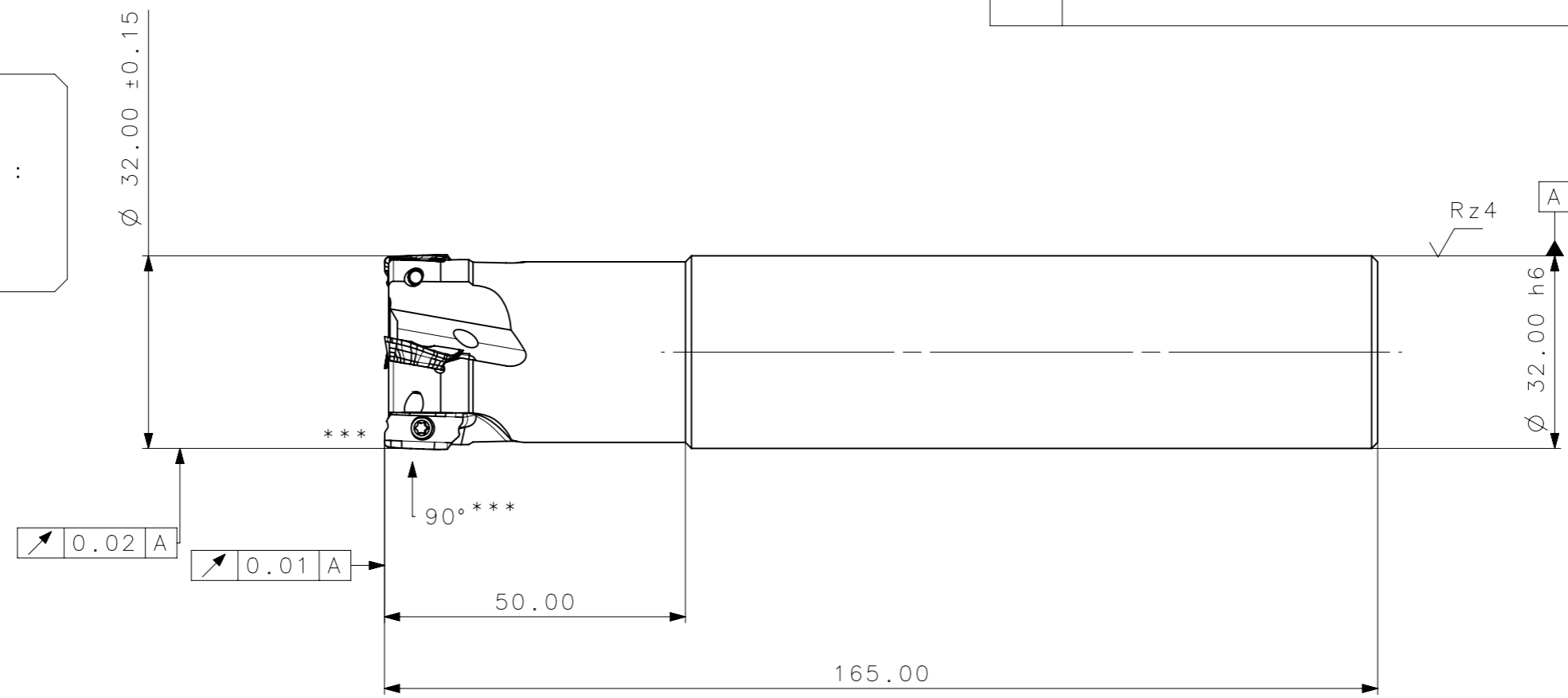
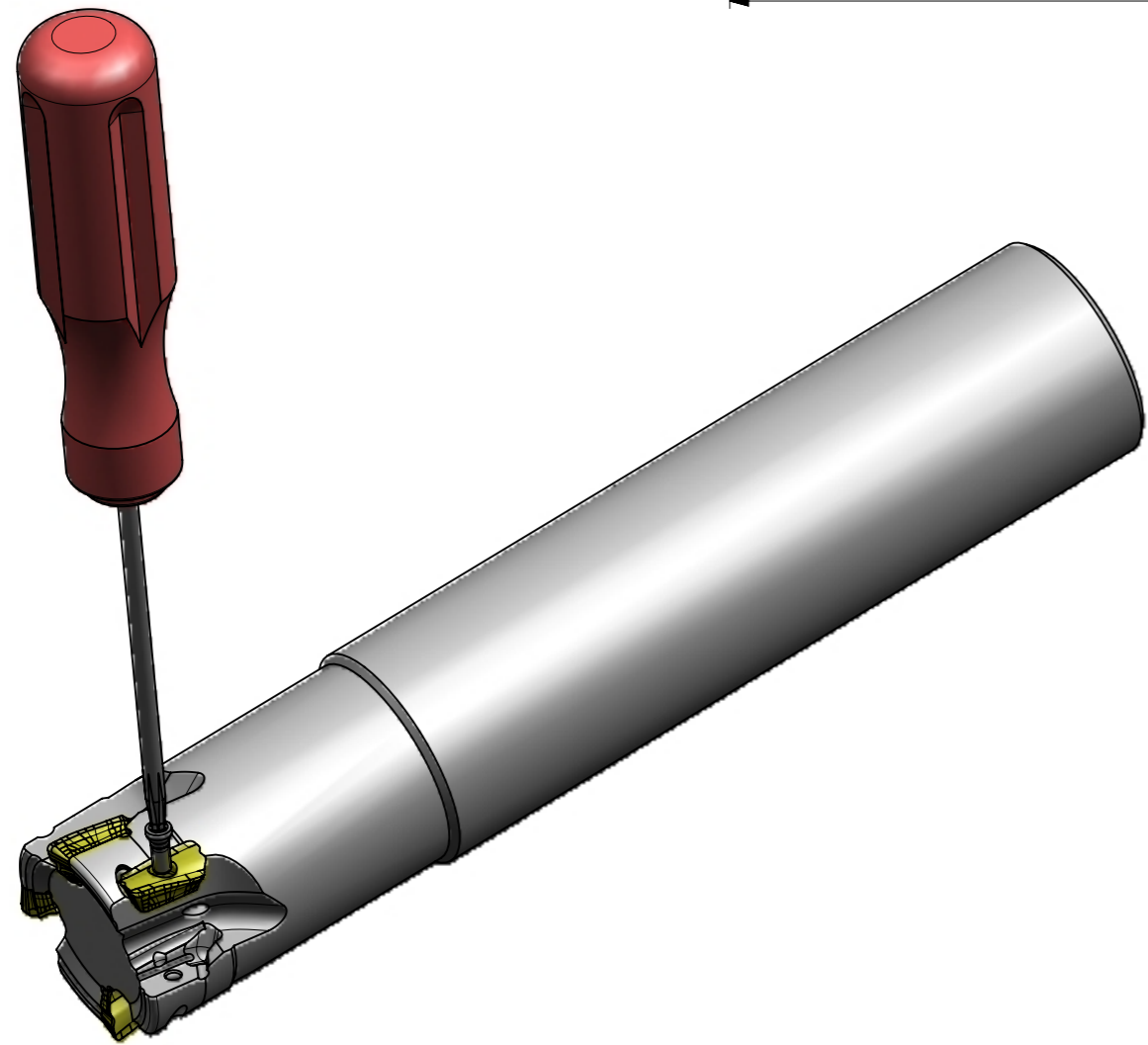


RevNo	Revisao - Era	Data	Proj.	Aprov.

CediFER
 -SAE 4140
 -TEMPERAR E REVENIR :
 38-40HrC
 -NIQUELAR



A3



***VER RELATORIO DE PROJETOS
 FRESA C/ REFRIGERACAO INTERNA
 MASSA=0.93KG
 AREA=21213.41mm/2

4	4	PARAFUSO_TORX_551302035_C211_32_R_04_11_A_50_165	-	-
3	1	CHAVE_TORX_T8F_C211_32_R_04_11_A_50_165	-	-
2	4	INSERTO_LDKT11T308_C211_32_R_04_11_A_50_165	-	-
1	1	CORPO	SAE 4140	

ACABAMENTO DE SUPERFICIES		Item	Quant.	Descricao	Material	Obs
Rz1		Obs:Quebrar cantos vivos		Obs.desenho exclusivo Cedifer, nao pode ser reproduzido ou entregue a terceiros sem prèvia autorização		
Rz4		Ref. do cliente(Produto):				
Rz16		Ref. do cliente(ferramenta):		Substitui:		Cliente :
Rz63						
M.Bruto						

	ABNT NB-8	Data:	Nome:	Titulo :	
		Desenhado:	14/09/09	PEDRO	FRESA STD.
		Verificado:	14/09/09	PEDRO	(DESENHO DO CONJUNTO)
		Aprovado:	14/09/09	RENATO	
		Escala:	1:1	Folha:	1 - 3
				Des. N. :	D_C211_32_R_04_11_A_50_165
				Formato:	A3

SÍMBOLOS GEOMÉTRICOS					