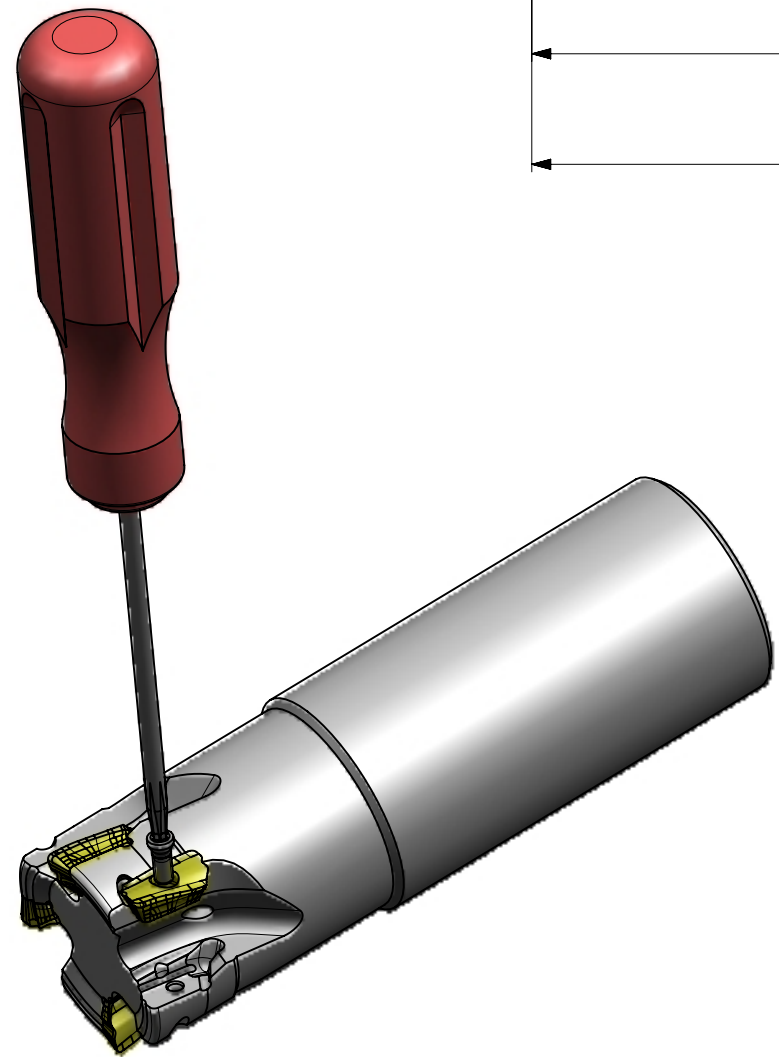
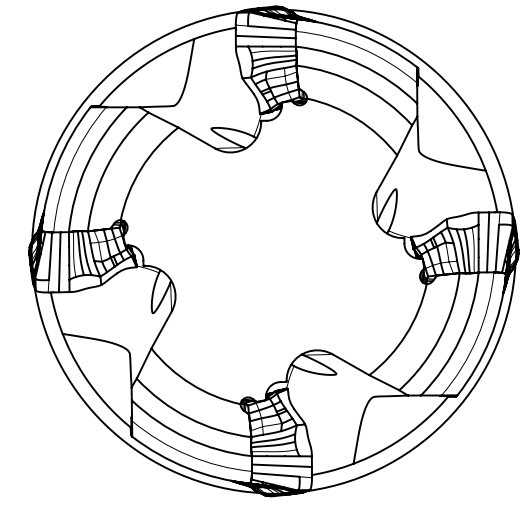
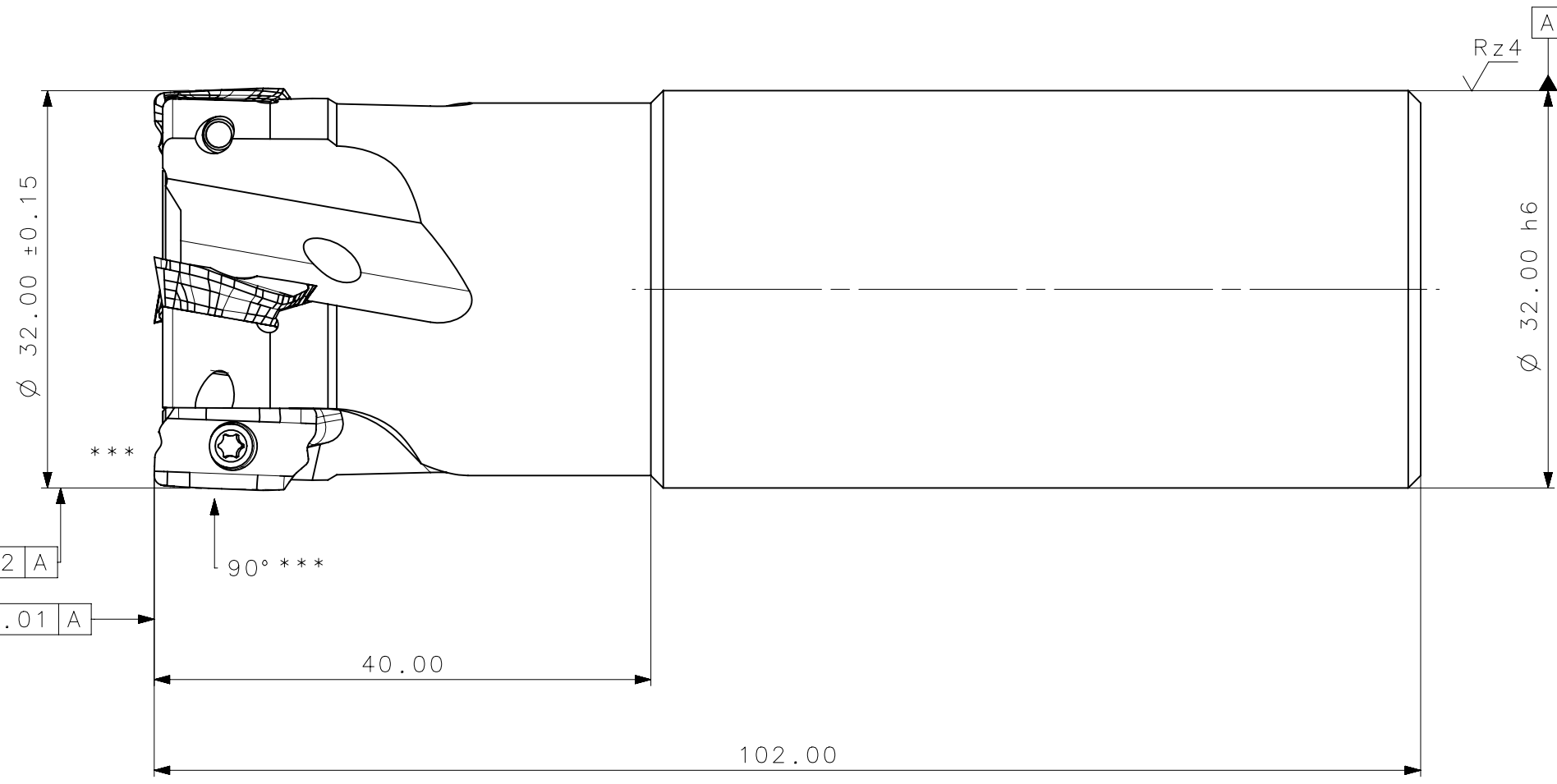


RevNo	Revisao - Era	Data	Proj.	Aprov.

CediFER
 -SAE 4140
 -TEMPERAR E REVENIR :
 38-40HrC
 -NIQUELAR



***VER RELATORIO DE PROJETOS
 FRESA C/ REFRIGERACAO INTERNA
 MASSA=0.55KG
 AREA=13797.78mm/2

A3



SÍMBOLOS GEOMÉTRICOS					
Posição Real	Simetria	Perpendicularidade	Cilindricidade	Circularidade	Perfil de Superfície
Concentricidade	Paralelismo	Angularidade	Planicidade	Retilinearidade	Perfil de Uma Linha
					Batimento
					Batimento Total

4	4	PARAFUSO_TORX_551302035_C211_32_R_04_11_A_40_102	-	-
3	1	CHAVE_TORX_T8F_C211_32_R_04_11_A_40_102	-	-
2	4	INSERTO_LDKT11T308_C211_32_R_04_11_A_40_102	-	-
1	1	CORPO	SAE 4140	

Item	Quant.	Descricao	Material	Obs
		Obs:Quebrar cantos vivos		Obs.desenho exclusivo Cedifer, nao pode ser reproduzido ou entregue a terceiros sem prévia autorização
		Ref. do cliente(Produto):		
		Ref. do cliente(ferramenta):	Substitui:	Cliente :

CediFER

ABNT NB-8

Desenhado: 19/08/09 PEDRO
 Verificado: 19/08/09 PEDRO
 Aprovado: 19/08/09 RENATO

Data: Nome:
 Escala: 1:1-2:1
 Folha: 1 - 3

Titulo :
**FRESA STD.
 (DESENHO DO CONJUNTO)**

Des. N. :
 D_C211_32_R_04_11_A_40_102

Formato:
 A3