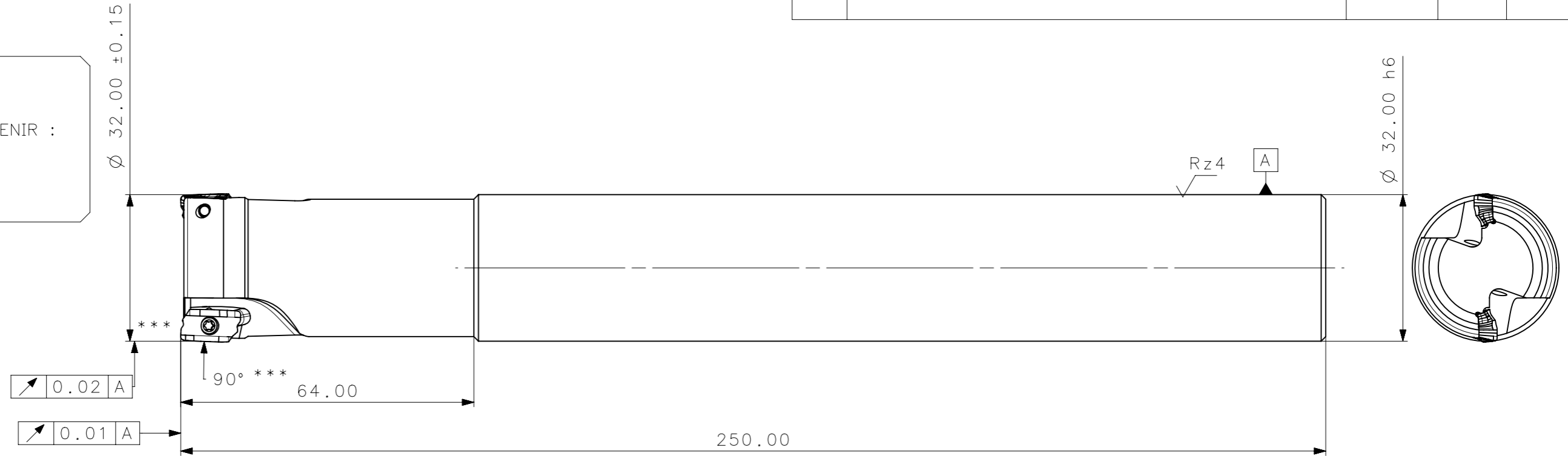
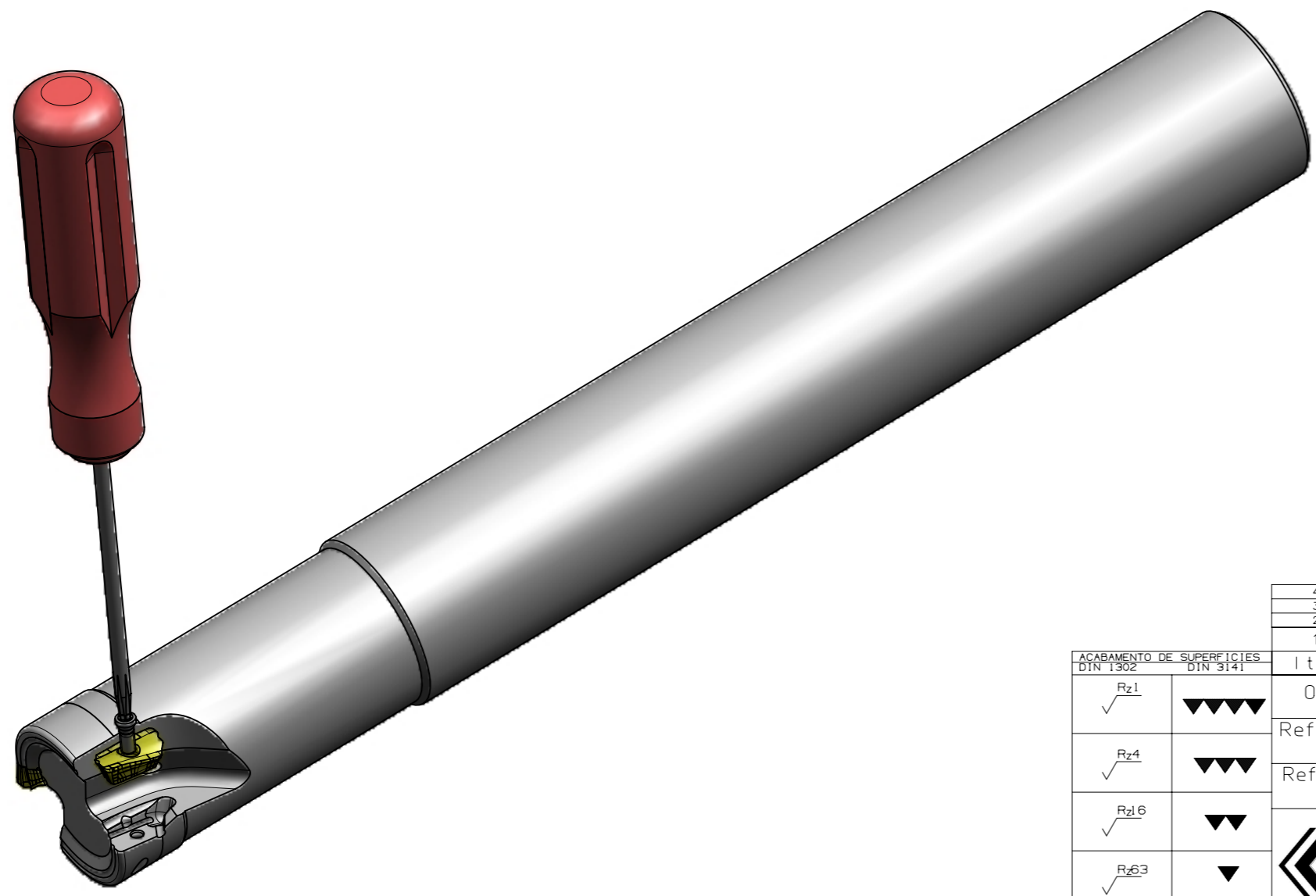


RevNo	Revisao - Era	Data	Proj.	Aprov.

**CediFER**  
 -SAE 4140  
 -TEMPERAR E REVENIR :  
 38-40HrC  
 -NIQUELAR



A3



\*\*\*VER RELATORIO DE PROJETOS  
 FRESA C/ REFRIGERACAO INTERNA  
 MASSA=01.43KG  
 AREA=30897.50mm/2

4	2	PARAFUSO_TORX_551302035_C211_32_R_02_11_A_64_250	-	-
3	1	CHAVE_TORX_T8F_C211_32_R_02_11_A_64_250	-	-
2	2	INSERTO_LDKT11T308_C211_32_R_02_11_A_64_250	-	-
1	1	CORPO	SAE 4140	

ACABAMENTO DE SUPERFICIES	DIN 1302	DIN 3141
Rz1		
Rz4		
Rz16		
Rz63		
M.Bruto		

Item Quant. Descricao Material Obs  
 Obs:Quebrar cantos vivos Obs.desenho exclusivo Cedifer, nao pode ser reproduzido ou entregue a terceiros sem prèvia autorização  
 Ref. do cliente(Produto):  
 Ref. do cliente(ferramenta): Substitui: Cliente :

TOLERANCIA GERAL QUANDO NAO ESPECIFICADA CONFORME I DIN 7188-F 1											
DIMENSÕES				MEDIDAS LINEARES				RÁDIOS E CHAMFROS		ÂNGULOS (COMPRIMENTO DO CATETO MENOR)	
acimo	0,5	3	6	30	120	400	0,5	3	6	30	10
abaixo	3,0	6	30	120	400	3,0	6	30	10	50	120
!	0,05	0,05	0,1	0,15	0,2	0,2	0,5	1,0	1°	30'	20"

SÍMBOLOS GEOMÉTRICOS					

**CediFER** ABNT NB-8  
 Desenhado: 14/09/09 PEDRO  
 Verificado: 14/09/09 PEDRO  
 Aprovado: 14/09/09 RENATO  
 Escala: 1:1 Folha: 1 - 3  
 Titulo : FRESA STD. (DESENHO DO CONJUNTO)  
 Des. N. : D\_C211\_32\_R\_02\_11\_A\_64\_250 Formato: A3