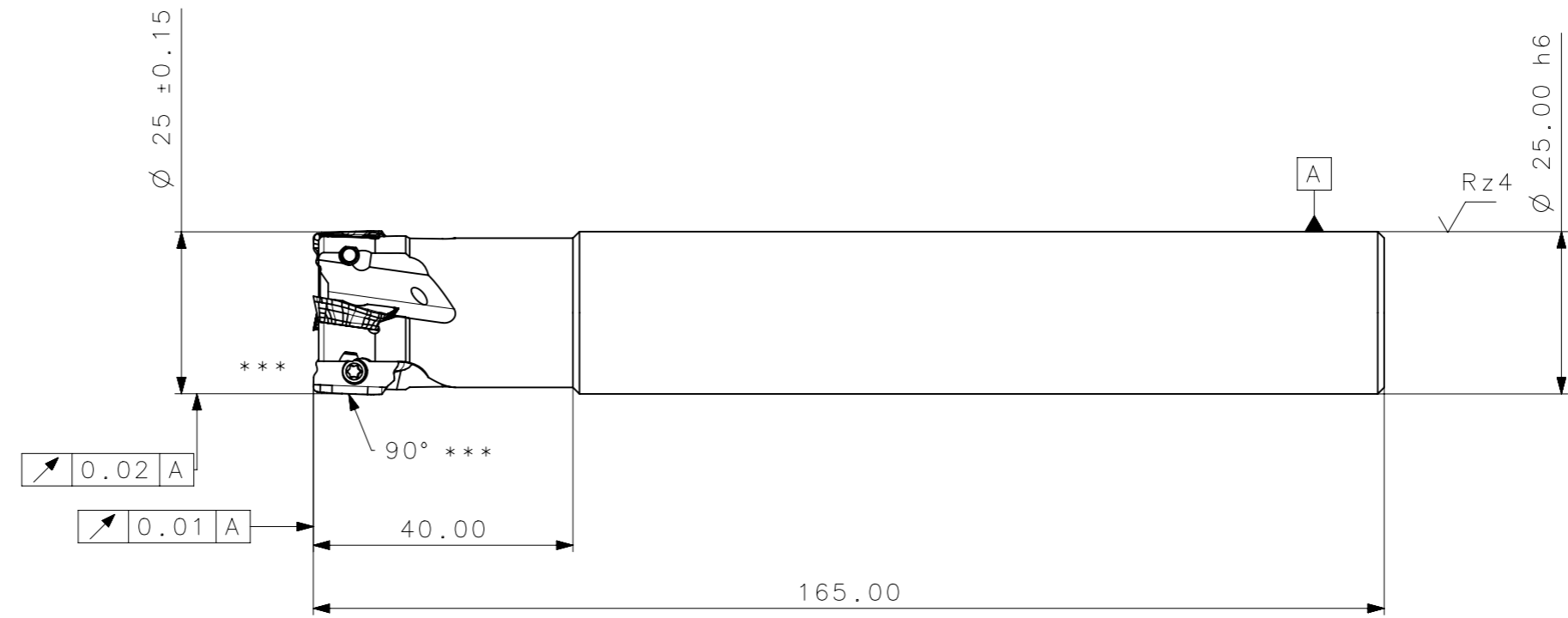
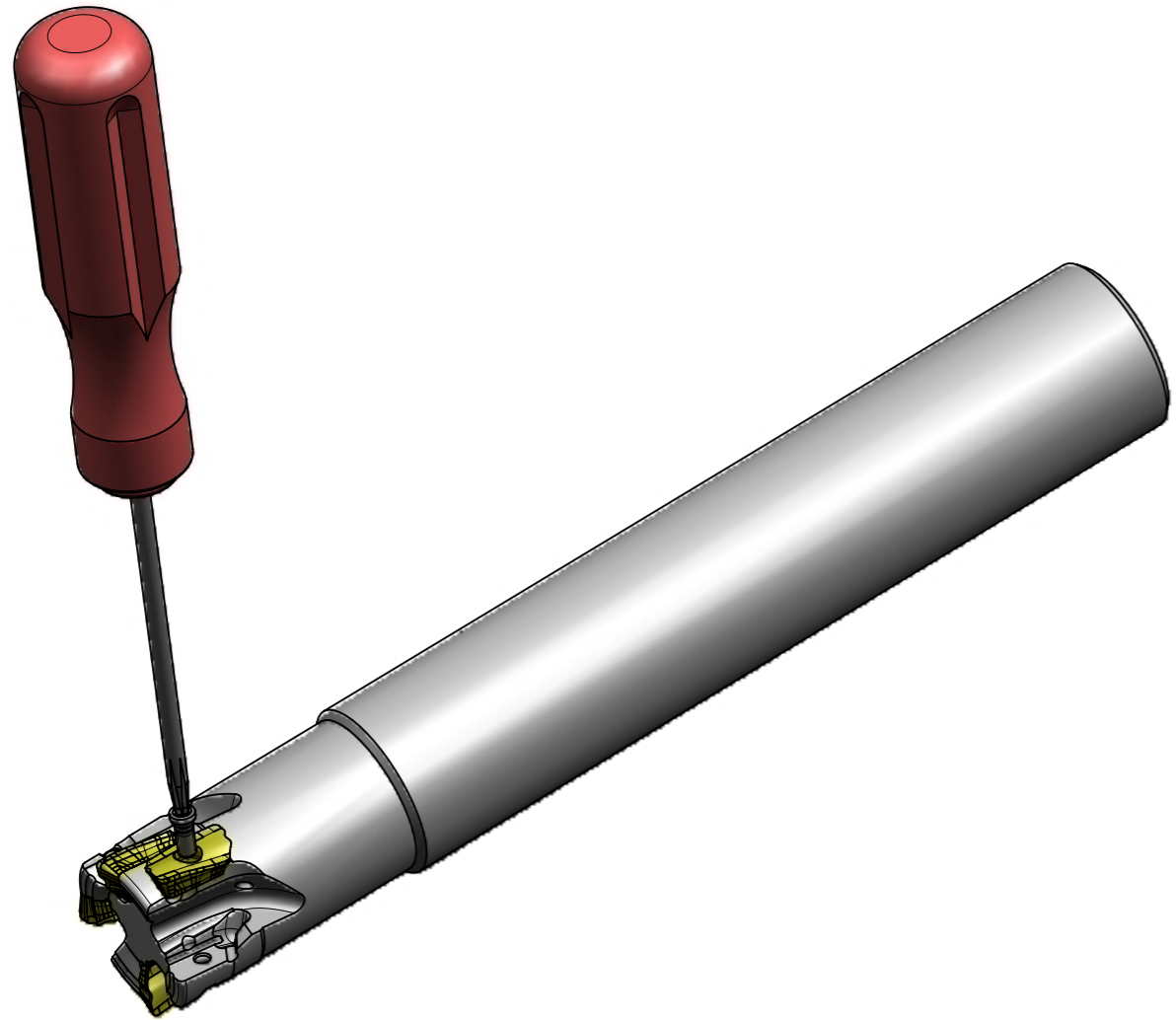


RevNo	Revisao - Era	Data	Proj.	Aprov.

CediFER
 -SAE 4140
 -TEMPERAR E REVENIR :
 38-40HrC
 -NIQUELAR



A3



***VER RELATORIO DE PROJETOS
 FRESA C/ REFRIGERACAO INTERNA
 MASSA=0.55KG
 AREA=16542.69mm/2

4	4	PARAFUSO_TORX_551302035_C211_25_R_04_11_A_40_165	-	-
3	1	CHAVE_TORX_T8F_C211_25_R_04_11_A_40_165	-	-
2	4	INSERTO_LDKT11T308_C211_25_R_04_11_A_40_165	-	-
1	1	CORPO	SAE 4140	

ACABAMENTO DE SUPERFICIES DIN 1302	DIN 3141	Item	Quant.	Descricao	Material	Obs
Rz1	▲▲▲▲			Obs:Quebrar cantos vivos		Obs.desenho exclusivo Cedifer, nao pode ser reproduzido ou entregue a terceiros sem prèvia autorização
Rz4	▲▲▲			Ref. do cliente(Produto):		
Rz16	▲▲			Ref. do cliente(ferramenta):	Substitui:	Cliente :
Rz63	▲					
M.Bruto						

	ABNT NB-8	Data:	Nome:	Titulo :	
	Desenhado:	31/08/09	PEDRO	FRESA STD.	
	Verificado:	31/08/09	PEDRO	(DESENHO DO CONJUNTO)	
	Aprovado:	31/08/09	RENATO	Des. N. : D_C211_25_R_04_11_A_40_165	
Escala: 1:1		Folha: 1 - 3	Formato: A3		

⊕ Posição Real	≡ Simetria	⊥ Perpendicularidade	○ Cilindricidade	○ Circularidade	⌒ Perfil de Superfície	↗ Batimento
⊙ Concentricidade	// Paralelismo	∠ Angularidade	□ Planicidade	— Retilinearidade	⌒ Perfil de Uma Linha	↗ Batimento Total