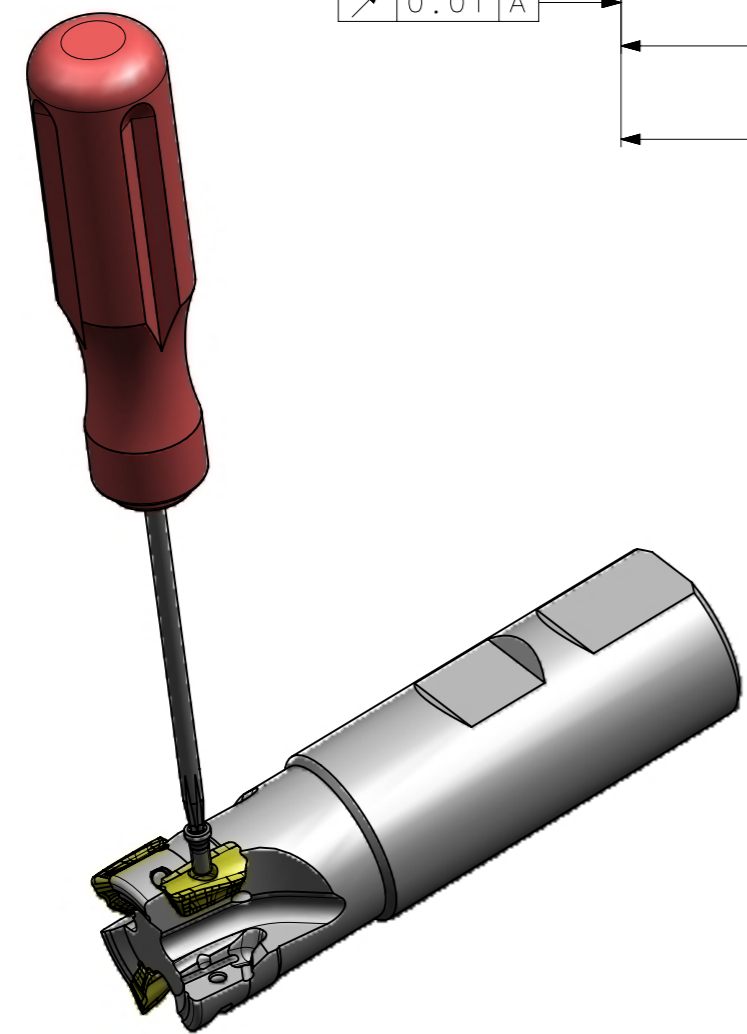
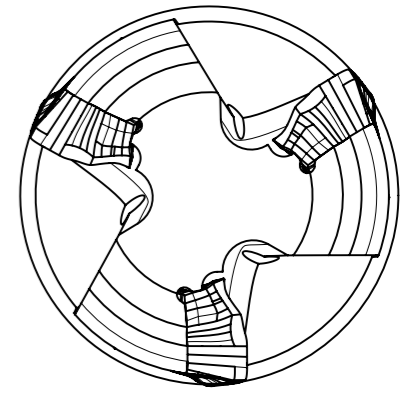
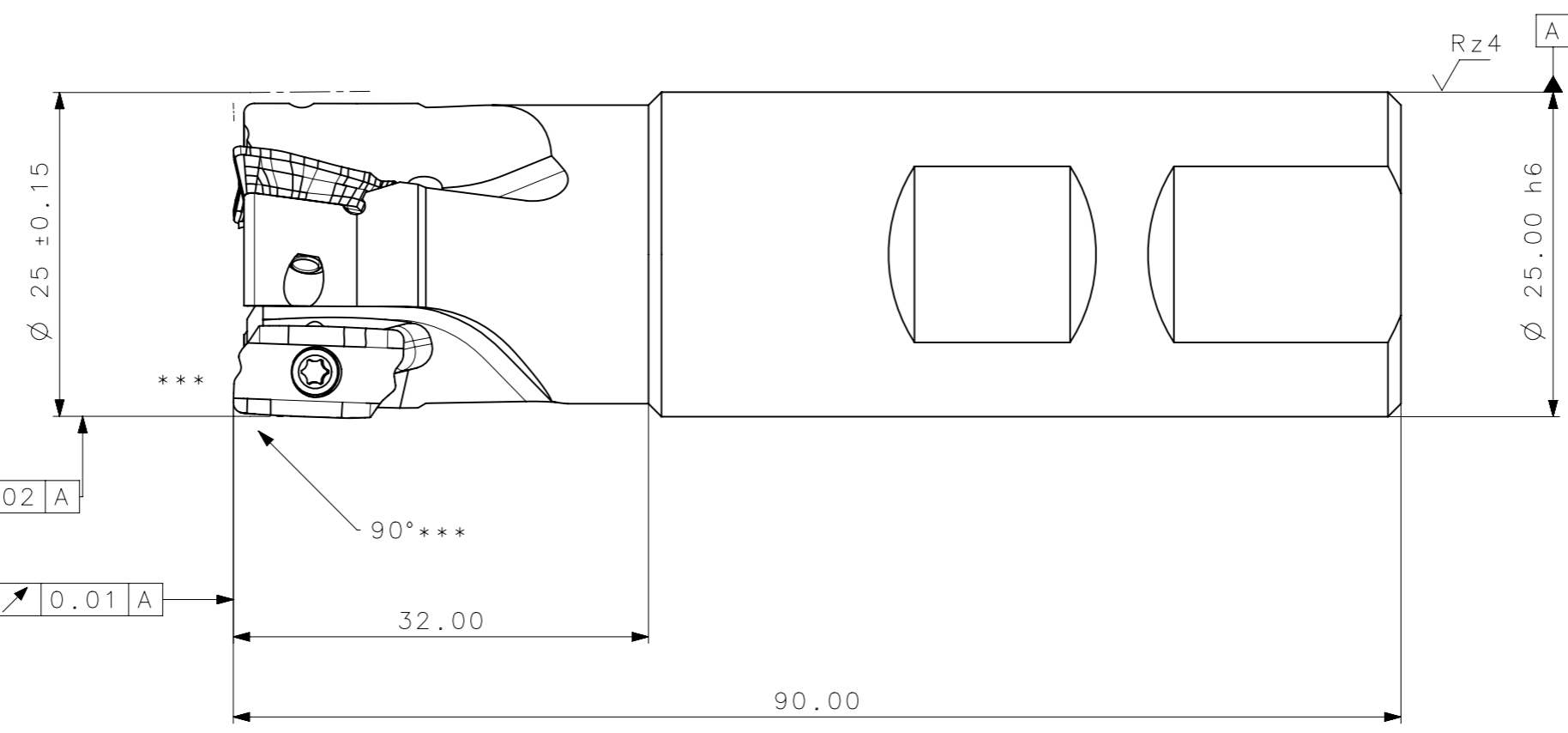


RevNo	Revisao - Era	Data	Proj.	Aprov.

CediFER
 -SAE 4140
 -TEMPERAR E REVENIR :
 38-40HrC
 -NIQUELAR



A3

***VER RELATORIO DE PROJETOS
 FRESA C/ REFRIGERACAO INTERNA
 MASSA=0.28KG
 AREA=9197.39mm/2

4	3	PARAFUSO_TORX_551302035_C211_25_R_03_11_B_32_90	-	-
3	1	CHAVE_TORX_T8F_C211_25_R_03_11_B_32_90	-	-
2	3	INSERTO_LDKT11T308_C211_25_R_03_11_B_32_90	-	-
1	1	CORPO	SAE 4140	

ACABAMENTO DE SUPERFICIES	DIN 1302	DIN 3141
Rz1	▲▲▲▲	
Rz4	▲▲	
Rz16	▲	
Rz63	▲	
M.Bruto		

Item	Quant.	Descricao	Material	Obs
		Obs:Quebrar cantos vivos		Obs.desenho exclusivo Cedifer, nao pode ser reproduzido ou entregue a terceiros sem prèvia autorização
		Ref. do cliente(Produto):		
		Ref. do cliente(ferramenta):	Substitui:	Cliente :

⊕ Posição Real	≡ Simetria	⊥ Perpendicularidade	○ Circularidade	⌒ Perfil de Superfície	↗ Batimento
⊙ Concentricidade	// Paralelismo	∠ Angularidade	▭ Planicidade	— Retilinearidade	↗ Batimento Total



ABNT NB-8	Data:	Nome:
Desenhado:	25/08/09	PEDRO
Verificado:	25/08/09	PEDRO
Aprovado:	25/08/09	RENATO
Escala:	2:1	
Folha:	1 - 3	

Titulo : FRESA STD.
 (DESENHO DO CONJUNTO)
 Des. N. : D_C211_25_R_03_11_B_32_90
 Formato: A3