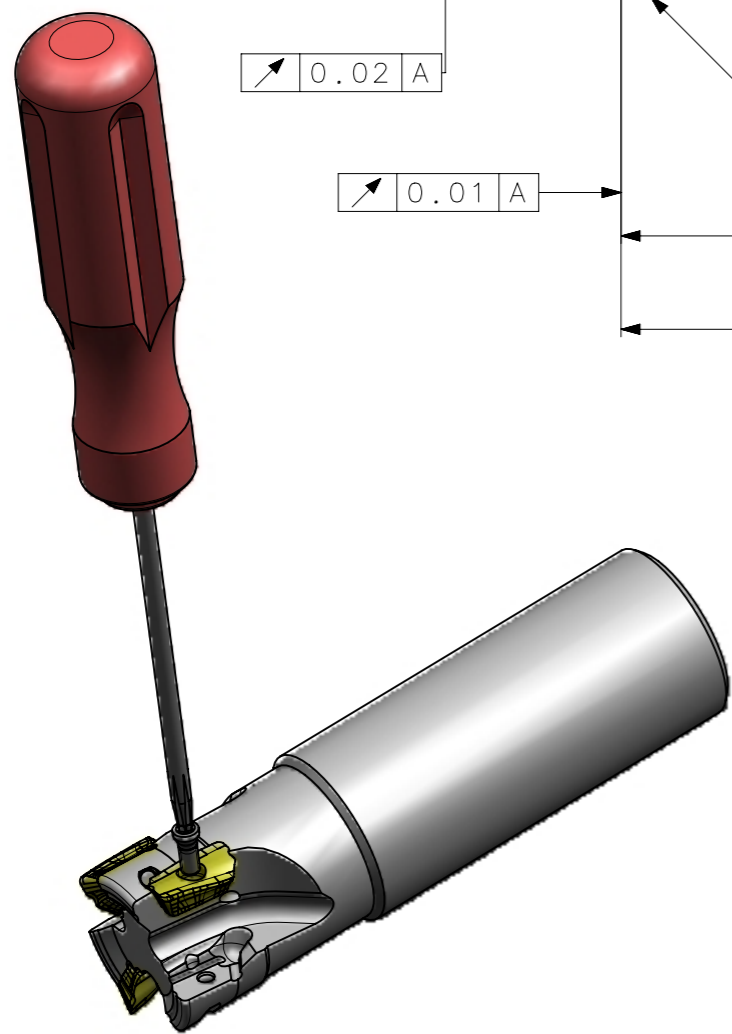
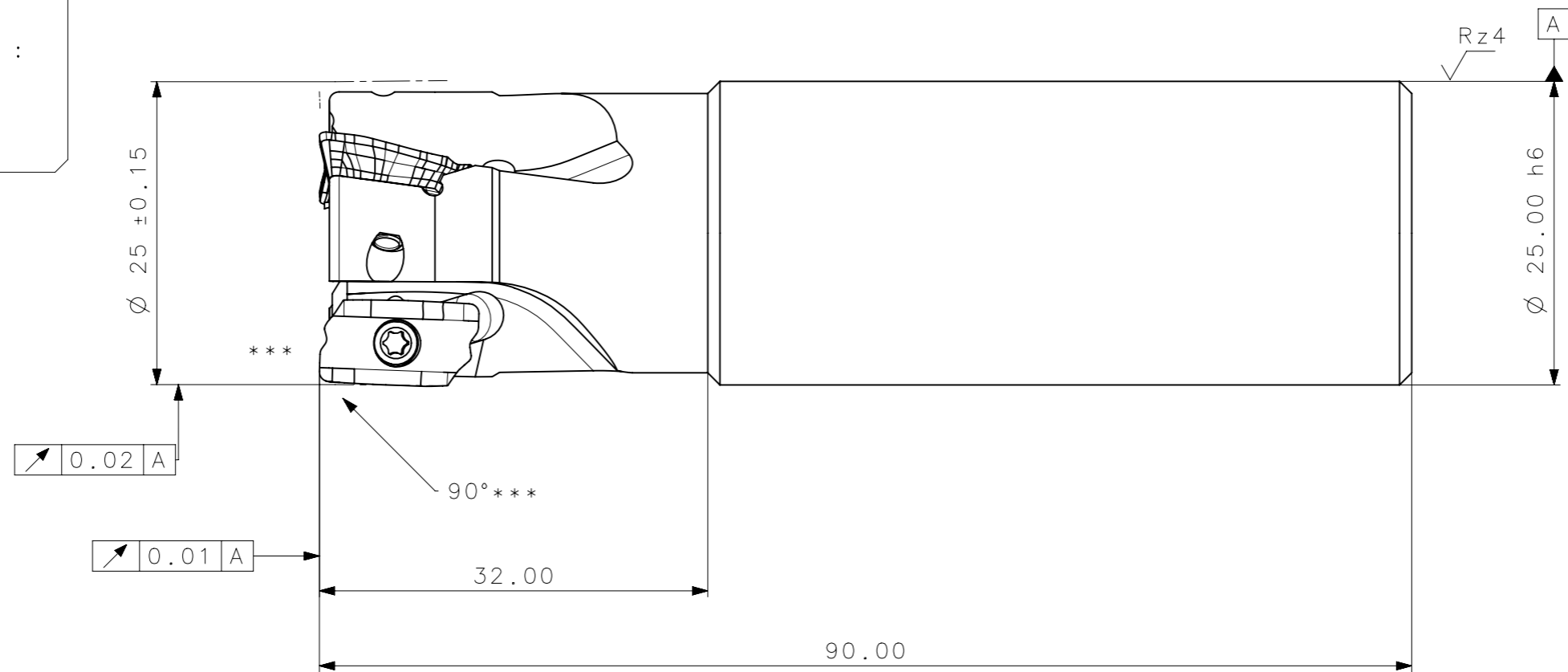


RevNo	Revisao - Era	Data	Proj.	Aprov.

CediFER
 -SAE 4140
 -TEMPERAR E REVENIR :
 38-40HrC
 -NIQUELAR



***VER RELATORIO DE PROJETOS
 FRESA C/ REFRIGERACAO INTERNA
 MASSA=0.28KG
 AREA=9189.82mm/2

A3



SÍMBOLOS GEOMÉTRICOS					
Posição Real	Simetria	Perpendicularidade	Cilindricidade	Circularidade	Perfil de Superfície
Concentricidade	Paralelismo	Angularidade	Planicidade	Retilnearidade	Perfil de Uma Linha
					Batimento
					Batimento Total

4	3	PARAFUSO_TORX_551302035_C211_25_R_03_11_A_32_90	-	-
3	1	CHAVE_TORX_T8F_C211_25_R_03_11_A_32_90	-	-
2	3	INSERTO_LDKT11T308_C211_25_R_03_11_A_32_90	-	-
1	1	CORPO	SAE 4140	

ACABAMENTO DE SUPERFÍCIES DIN 1302	DIN 3141	Item	Quant.	Descricao	Material	Obs
				Obs:Quebrar cantos vivos		Obs.desenho exclusivo Cedifer, nao pode ser reproduzido ou entregue a terceiros sem prévia autorização
				Ref. do cliente(Produto):		
				Ref. do cliente(ferramenta):	Substitui:	Cliente :

	ABNT NB-8	Data:	Nome:	Titulo :	
	Desenhado:	30/06/09	PEDRO	FRESA STD.	
	Verificado:	30/06/09	PEDRO	(DESENHO DO CONJUNTO)	
	Aprovado:	30/06/09	RENATO	Des. N. :	Formato:
Escala:	2:1	Folha:	1 - 3	D_C211_25_R_03_11_A_32_90	A3