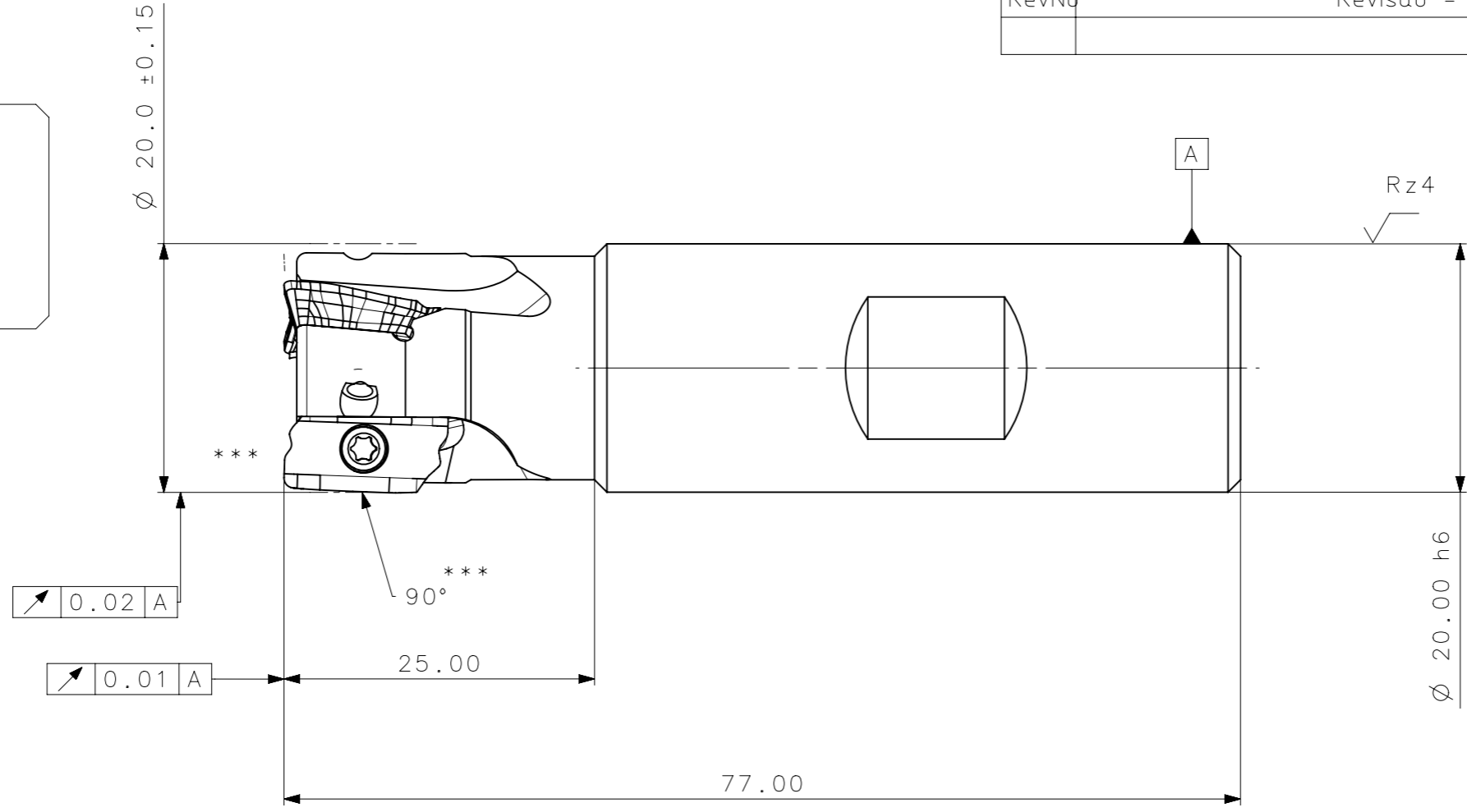
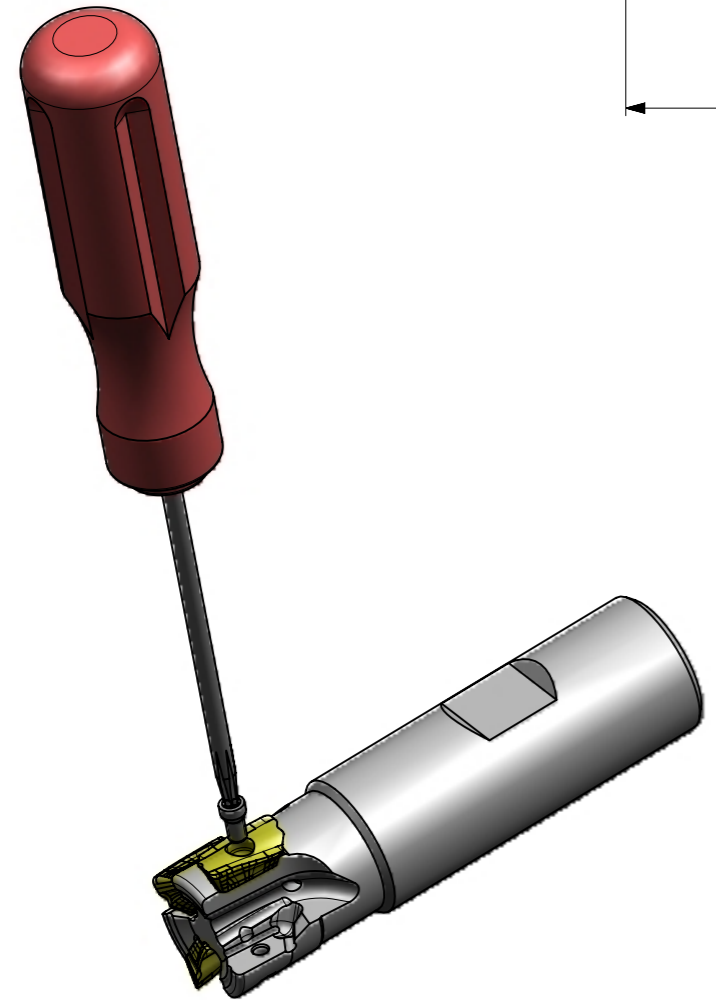


RevNo	Revisao - Era	Data	Proj.	Aprov.

**CediFER**  
 -SAE 4140  
 -TEMPERAR E REVENIR :  
 38-40HrC  
 -NIQUELAR



A3



\*\*\*VER RELATORIO DE PROJETOS  
 FRESA C/ REFRIGERACAO INTERNA  
 MASSA=0.15KG  
 AREA=6268.08mm/2

4	3	PARAFUSO_TORX_551302036_C211_20_R_03_11_B_25_77	-	-
3	1	CHAVE_TORX_T8F_C211_20_R_03_11_B_25_77	-	-
2	3	INSERTO_LDKT11T308_C211_20_R_03_11_B_25_77	-	-
1	1	CORPO	SAE 4140	

ACABAMENTO DE SUPERFICIES DIN 1302		DIN 3141		Item	Quant.	Descricao	Material	Obs
Rz1	▲▲▲▲	Obs:Quebrar cantos vivos		Ref. do cliente(Produto):		Obs.desenho exclusivo Cedifer, nao pode ser reproduzido ou entregue a terceiros sem prèvia autorizaçao		
Rz4	▲▲▲	Ref. do cliente(ferramenta):		Substitui:		Cliente :		
Rz16	▲▲	Tolerancia Geral quando não especificada conforme DIN 7168-F 1		Desenhado: 14/08/09 PEDRO		Titulo : FRESA STD. (DESENHO DO CONJUNTO)		
Rz63	▲	DIMENSOES		Verificado: 14/08/09 PEDRO		Des. N. : D_C211_20_R_03_11_B_25_77		
M.Bruto		MEDIDAS LINEARES		Aprovado: 14/08/09 RENATO		Formato: A3		
		RATOS E CHAMFROS		Escala: 1:1-2:1		desenhado em NX		
		ANGULOS (COMPRIMENTO DO CATETO MENOR)		Folha: 1 - 3				

⊕ Posição Real	≡ Simetria	⊥ Perpendicularidade	○ Cilindricidade	○ Circularidade	⌒ Perfil de Superfície	↗ Batimento
⊙ Concentricidade	// Paralelismo	∠ Angularidade	□ Planicidade	— Retilnearidade	⌒ Perfil de Uma Linha	↗ Batimento Total



Titulo : FRESA STD. (DESENHO DO CONJUNTO)  
 Des. N. : D\_C211\_20\_R\_03\_11\_B\_25\_77  
 Formato: A3