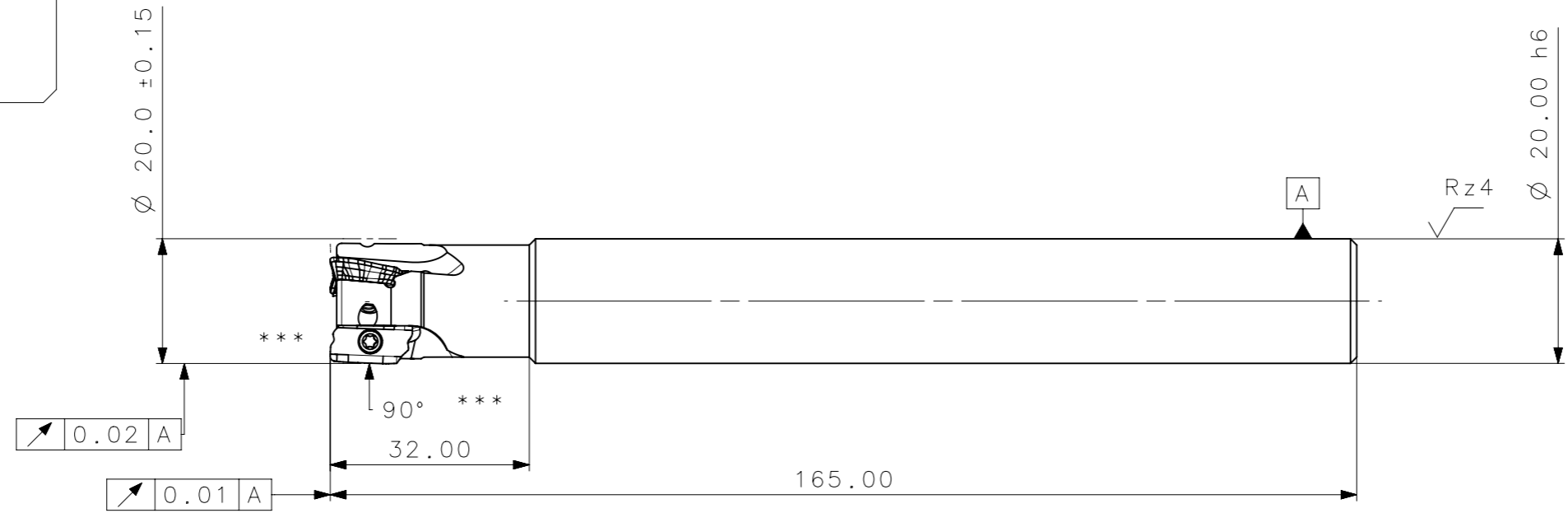
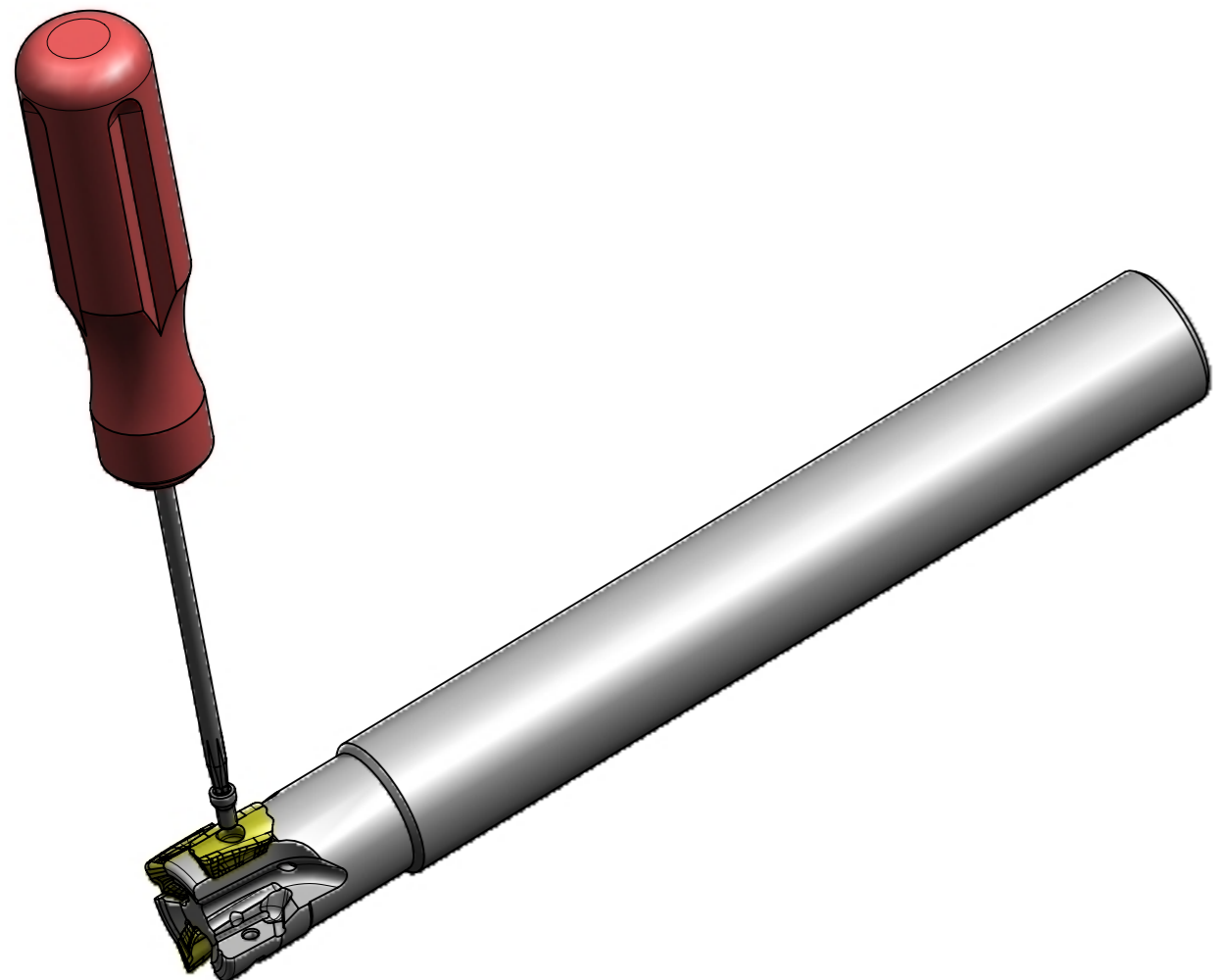


RevNo	Revisao - Era	Data	Proj.	Aprov.

**CediFER**  
 -SAE 4140  
 -TEMPERAR E REVENIR :  
 38-40HrC  
 -NIQUELAR



A3



\*\*\*VER RELATORIO DE PROJETOS  
 FRESA C/ REFRIGERACAO INTERNA  
 MASSA=0.36KG  
 AREA=12864.30mm/2

4	3	PARAFUSO_TORX_551302036_C211_20_R_03_11_A_32_165	-	-
3	1	CHAVE_TORX_T8F_C211_20_R_03_11_A_32_165	-	-
2	3	INSERTO_LDKT11T308_C211_20_R_03_11_A_32_165	-	-
1	1	CORPO	SAE 4140	

ACABAMENTO DE SUPERFICIES DIN 1302		Item	Quant.	Descricao	Material	Obs
Rz1		Obs:Quebrar cantos vivos		Obs.desenho exclusivo Cedifer, nao pode ser reproduzido ou entregue a terceiros sem prèvia autorizaçao		
Rz4		Ref. do cliente(Produto):				
Rz16		Ref. do cliente(ferramenta):		Substitui:		Cliente :
Rz63						
M.Bruto						

<b>CediFER</b>	ABNT NB-8	Data:	Nome:	Titulo :	
	Desenhado:	19/08/09	PEDRO	FRESA STD.	
	Verificado:	19/08/09	PEDRO	(DESENHO DO CONJUNTO)	
	Aprovado:	19/08/09	RENATO	Des. N. : D_C211_20_R_03_11_A_32_165	
Escala: 1:1-2:1		Folha: 1 - 3		Formato: A3	

	Posição Real		Simetria		Perpendicularidade		Cilindricidade		Circularidade		Perfil de Superfície		Batimento
	Concentricidade		Paralelismo		Angularidade		Planicidade		Retilnearidade		Perfil de Uma Linha		Batimento Total