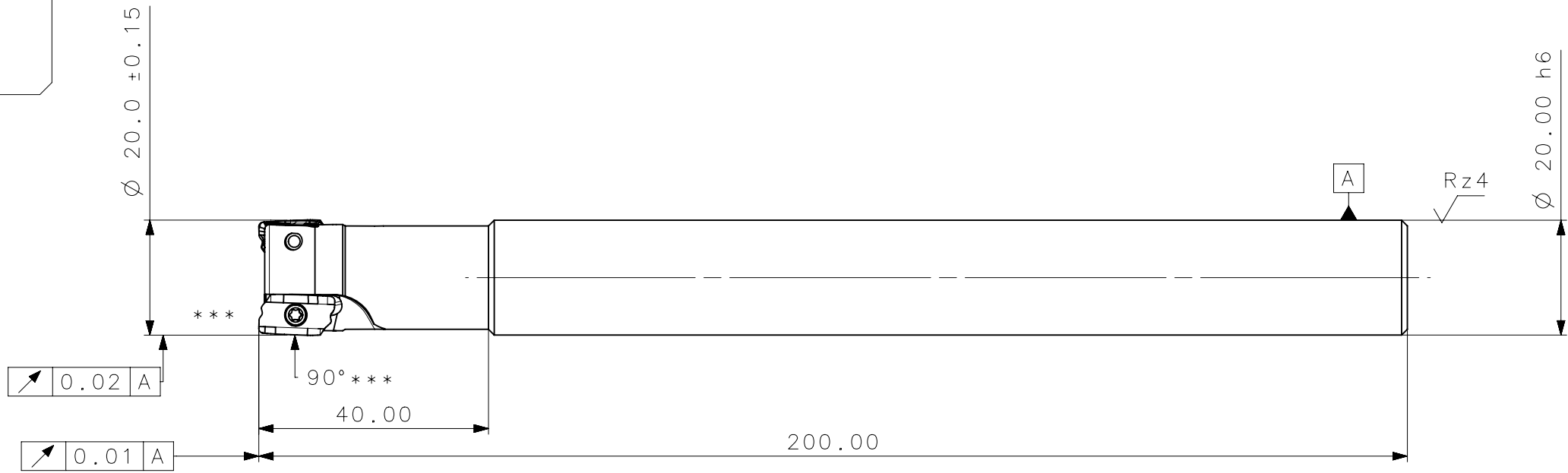
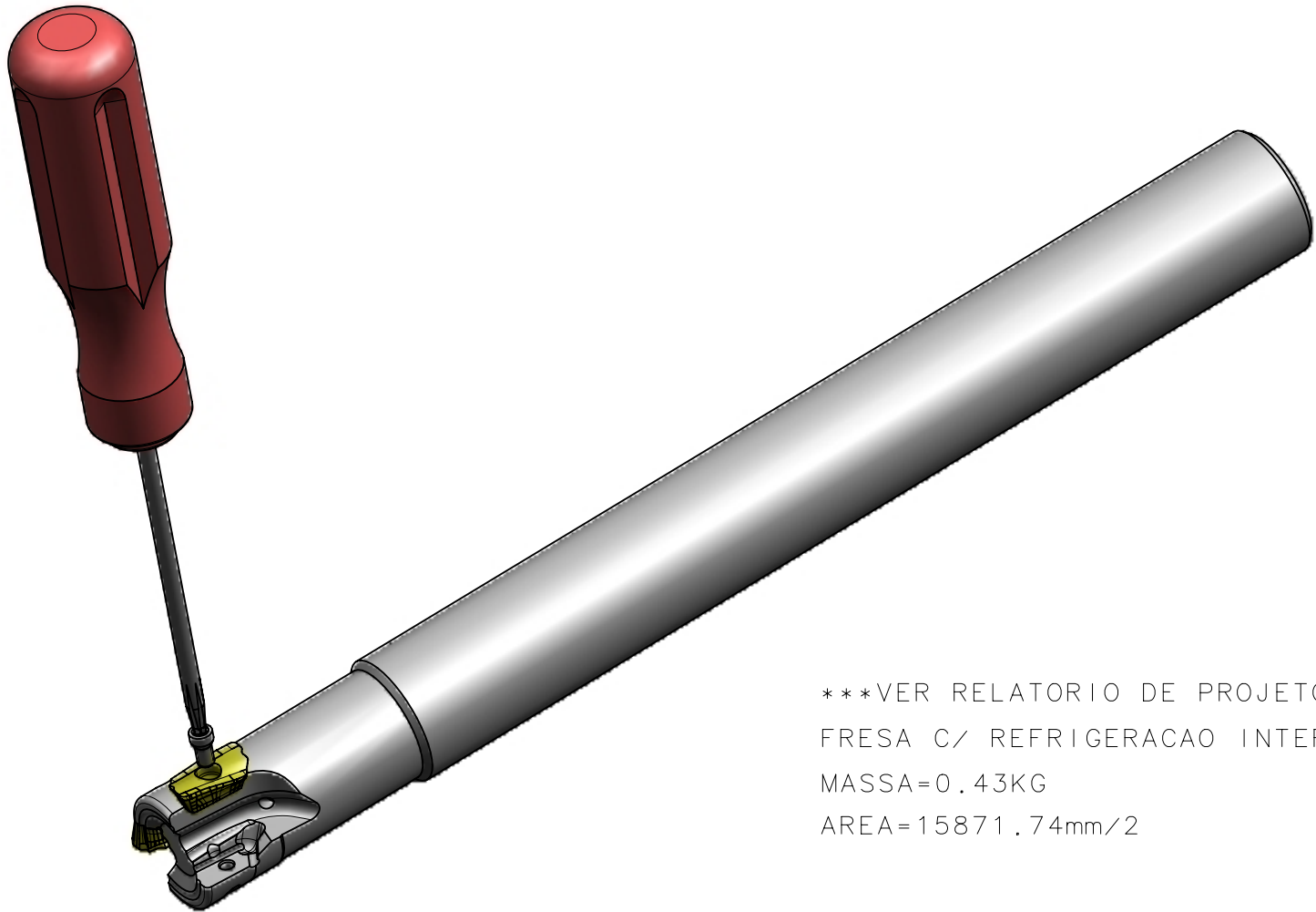


RevNo	Revisao - Era	Data	Proj.	Aprov.

CediFER
 -SAE 4140
 -TEMPERAR E REVENIR :
 38-40HrC
 -NIQUELAR



A3
100
90
80
70
60
50
40
30
20
10
0



***VER RELATORIO DE PROJETOS
 FRESA C/ REFRIGERACAO INTERNA
 MASSA=0.43KG
 AREA=15871.74mm/2

CediFER

CÓPIA CONTROLADA

NOME: _____

VISTO: _____

DATA: ___/___/___

4	2	PARAFUSO_TORX_551302036_C211_20_R_02_11_A_19_40_200	-	-
3	1	CHAVE_TORX_T8F_C211_20_R_02_11_A_19_40_200	-	-
2	2	INSERTO_LDKT11T308_C211_20_R_02_11_A_19_40_200	-	-
1	1	CORPO	SAE 4140	

ACABAMENTO DE SUPERFÍCIES	
DIN 1302	DIN 3141
$Rz1$	▲▲▲▲
$Rz4$	▲▲▲
$Rz16$	▲▲
$Rz63$	▲
M.Bruto	

Item	Quant.	Descricao	Material	Obs
		Obs:Quebrar cantos vivos		Obs.desenho exclusivo Cedifer, nao pode ser reproduzido ou entregue a terceiros sem prévia autorização
		Ref. do cliente(Produto):		
		Ref. do cliente(ferramenta):	Substitui:	Cliente :

TOLERANCIA GERAL QUANDO NAO ESPECIFICADA CONFORME I DIN 7188-F 1											
DIMENSÕES				MEDIDAS LINEARES				RÁDIOS E CHAMFROS		ÂNGULOS (COMPRIMENTO DO CATETO MENOR)	
acimo	0,5	3	6	120	400	0,5	3	6	10	50	120
abaixo	0,05	0,05	0,1	0,15	0,2	0,2	0,5	1,0	1°	30°	20°

CediFER

ABNT NB-8

Desenhado: 23/09/10 PEDRO
 Verificado: 23/09/10 PEDRO
 Aprovado: 23/09/10 RENATO

Data: Nome: Titulo :
 Escala: 1:1 Folha: 1 - 3
 FRESA STD.
 (DESENHO DO CONJUNTO)

Des. N. : D_C211_20_R_02_11_A_40_200 Formato: A3

⊕ Posição Real	≡ Simetria	⊥ Perpendicularidade	○ Cilindricidade	○ Circularidade	⌒ Perfil de Superfície	↗ Batimento
⊙ Concentricidade	// Paralelismo	∠ Angularidade	□ Planicidade	— Retilinearidade	⌒ Perfil de Uma Linha	↗ Batimento Total