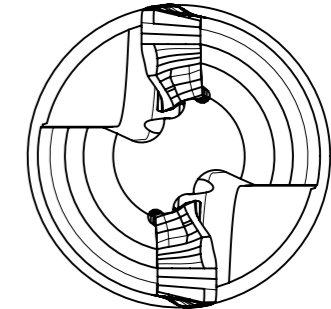
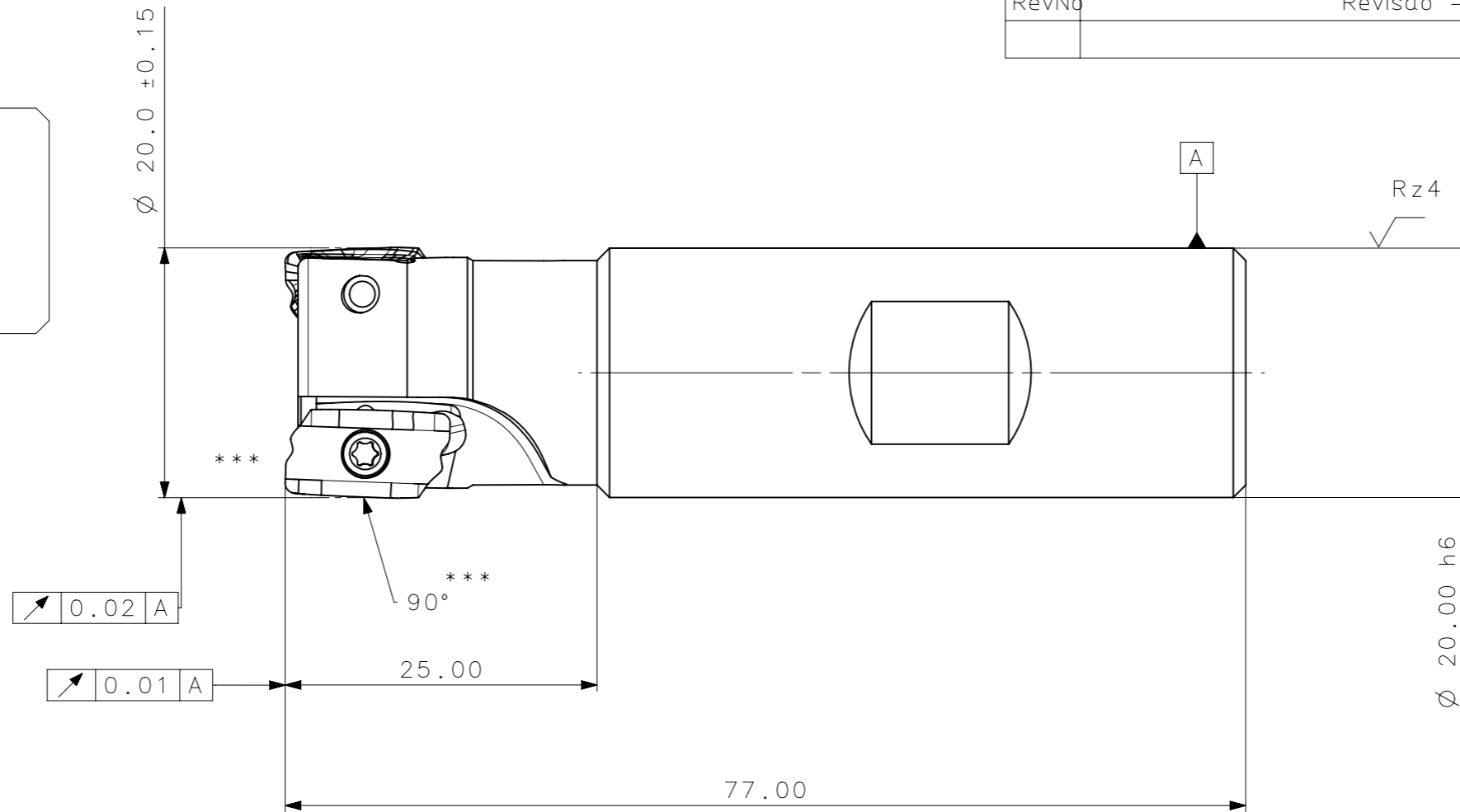
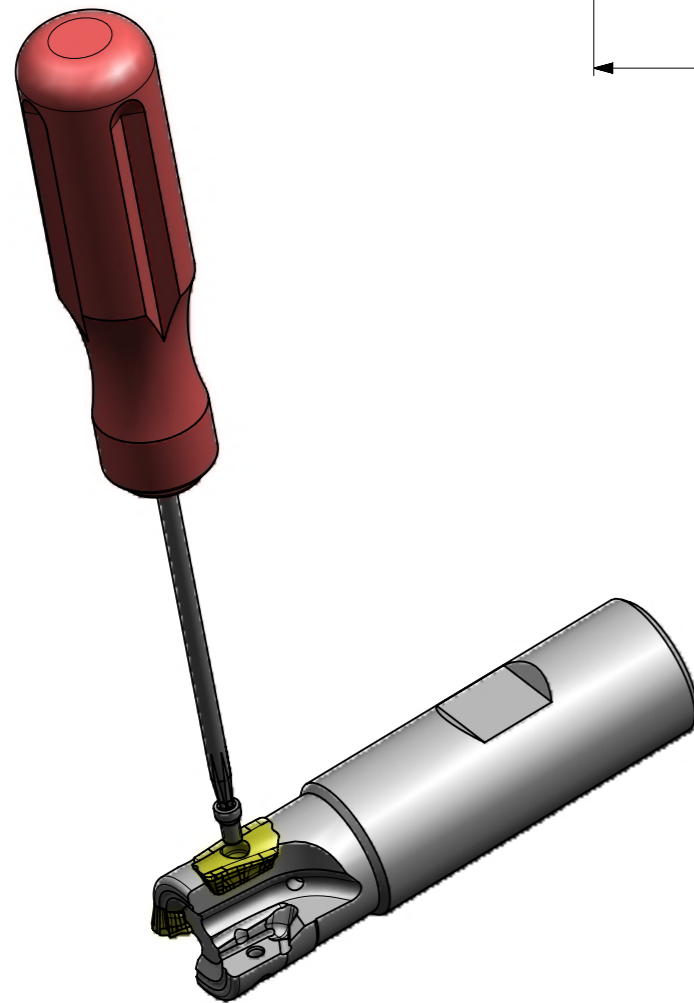
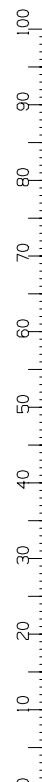


RevNo	Revisao - Era	Data	Proj.	Aprov.

CediFER
 -SAE 4140
 -TEMPERAR E REVENIR :
 38-40HrC
 -NIQUELAR



A3



***VER RELATORIO DE PROJETOS
 FRESA C/ REFRIGERACAO INTERNA
 MASSA=0.15KG
 AREA=6098.77mm/2

4	2	PARAFUSO_TORX_551302036_C211_20_R_02_11_B_25_77	-	-
3	1	CHAVE_TORX_T8F_C211_20_R_02_11_B_25_77	-	-
2	2	INSERTO_LDKT11T308_C211_20_R_02_11_B_25_77	-	-
1	1	CORPO	SAE 4140	

ACABAMENTO DE SUPERFICIES		Item	Quant.	Descricao	Material	Obs
DIN 1302	DIN 3141					
$\sqrt{Rz1}$				Obs:Quebrar cantos vivos		Obs.desenho exclusivo Cedifer, nao pode ser reproduzido ou entregue a terceiros sem prèvia autorizaçao
$\sqrt{Rz4}$				Ref. do cliente(Produto):		
$\sqrt{Rz16}$				Ref. do cliente(ferramenta):	Substitui:	Cliente :
$\sqrt{Rz63}$						
$\sqrt{M.Bruto}$						

	ABNT NB-8	Data:	Nome:	Titulo :
		Desenhado:	19/08/09 PEDRO	FRESA STD.
		Verificado:	19/08/09 PEDRO	(DESENHO DO CONJUNTO)
		Aprovado:	19/08/09 RENATO	Des. N. :
		Escala:	Folha:	D_C211_20_R_02_11_B_25_77
		1:1-2:1	1 - 3	Formato:
				A3

SÍMBOLOS GEOMÉTRICOS					
Posição Real	Simetria	Perpendicularidade	Cilindricidade	Circularidade	Perfil de Superfície
Concentricidade	Paralelismo	Angularidade	Planicidade	Retilnearidade	Perfil de Uma Linha
					Batimento
					Batimento Total