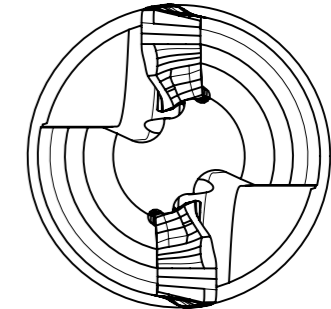
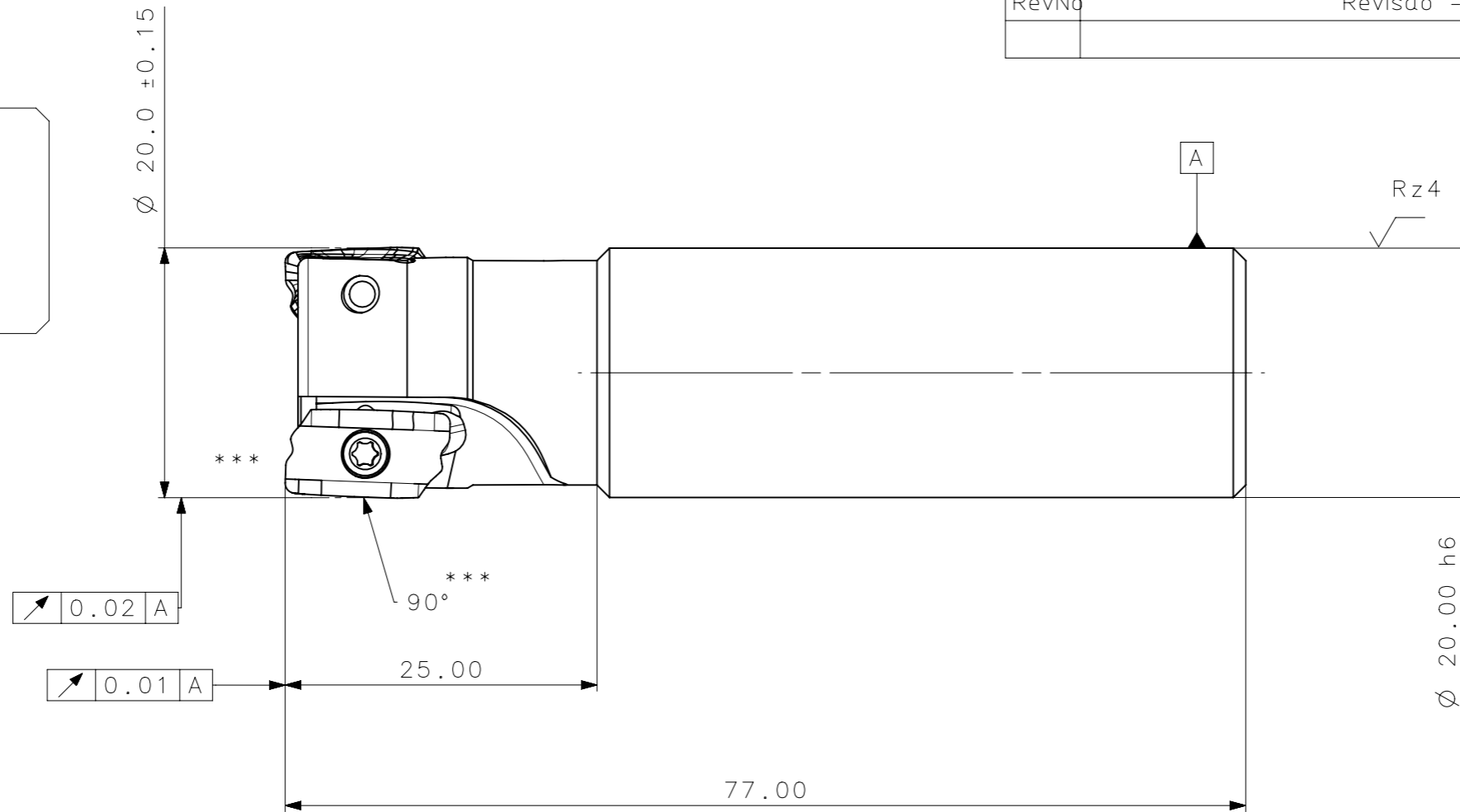
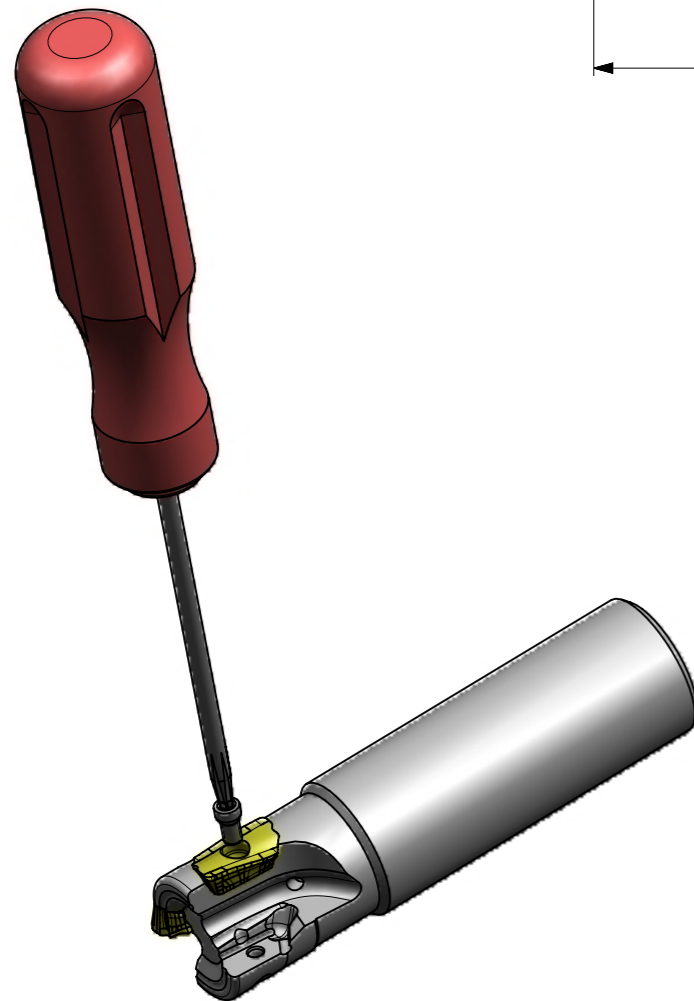


RevNo	Revisao - Era	Data	Proj.	Aprov.

CediFER
 -SAE 4140
 -TEMPERAR E REVENIR :
 38-40HrC
 -NIQUELAR



A3



***VER RELATORIO DE PROJETOS
 FRESA C/ REFRIGERACAO INTERNA
 MASSA=0.15KG
 AREA=6098.77mm/2

4	2	PARAFUSO_TORX_551302036_C211_20_R_02_11_A_25_77	-	-
3	1	CHAVE_TORX_T8F_C211_20_R_02_11_A_25_77	-	-
2	2	INSERTO_LDKT11T308_C211_20_R_02_11_A_25_77	-	-
1	1	CORPO	SAE 4140	

ACABAMENTO DE SUPERFICIES DIN 1302		DIN 3141		Item	Quant.	Descricao	Material	Obs	
Rz1	▲▲▲▲	Obs:Quebrar cantos vivos		Ref. do cliente(Produto):		Obs.desenho exclusivo Cedifer, nao pode ser reproduzido ou entregue a terceiros sem prèvia autorização			
Rz4	▲▲▲	Ref. do cliente(ferramenta):		Substitui:		Cliente :			
Rz16	▲▲	TOLERANCIA GERAL QUANDO NAO ESPECIFICADA CONFORME I DIN 7188-F 1		Escala: 1:1-2:1		Folha: 1 - 3		Titulo : FRESA STD. (DESENHO DO CONJUNTO)	
Rz63	▲	DIMENSOES		Desenhado: 19/08/09 PEDRO		Aprovado: 19/08/09 RENATO		Des. N. : D_C211_20_R_02_11_A_25_77	
M.Bruto		MEDIDAS LINEARES		Formato: A3				desenhado em NX	
		RATOS E CHAMFROS							
		ANGULOS (COMPRIMENTO DO CATETO MENOR)							
		0,5 3,0 6 30 120 400							
		0,1 0,2 0,5 1,0							
		10 30 60 90 120 150 180 210 240 270 300 330 360 390 420 450 480 510 540 570 600							

⊕ Posição Real	≡ Simetria	⊥ Perpendicularidade	○ Cilindricidade	○ Circularidade	⌒ Perfil de Superfície	↗ Batimento
⊙ Concentricidade	// Paralelismo	∠ Angularidade	□ Planicidade	— Retilnearidade	⌒ Perfil de Uma Linha	↗ Batimento Total

