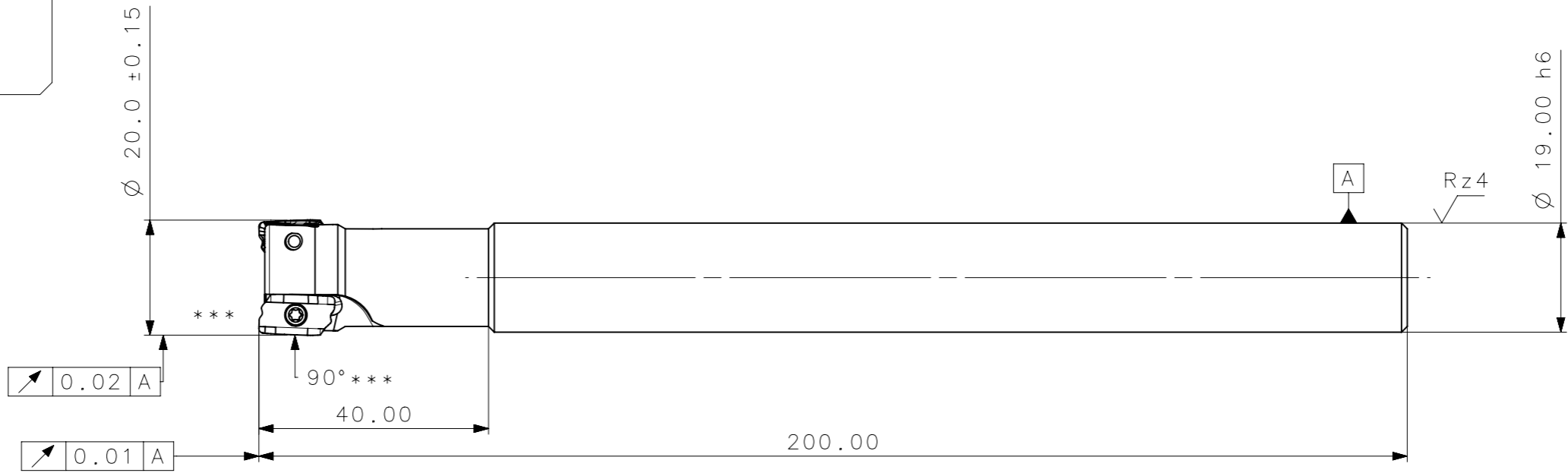
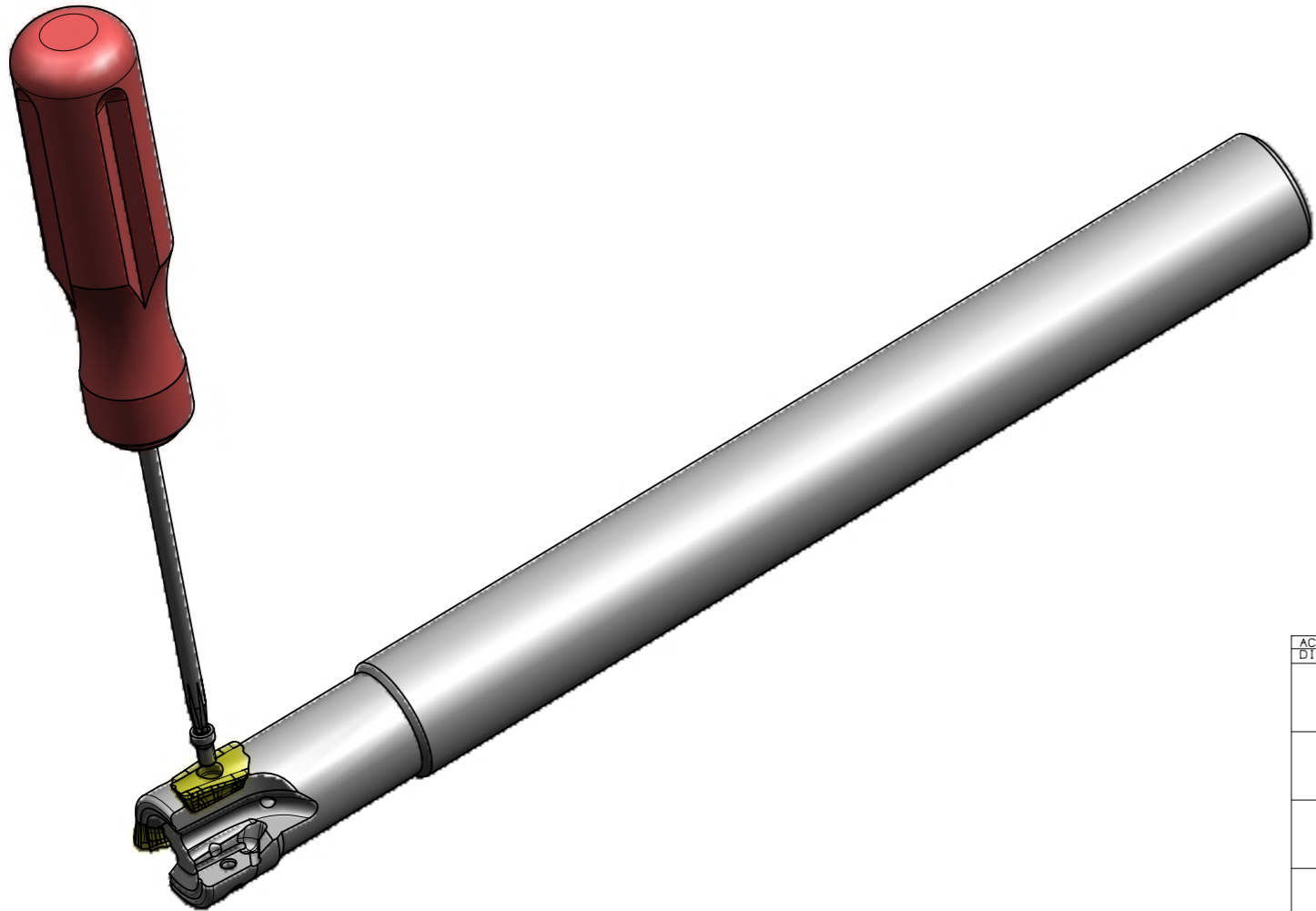


RevNo	Revisao - Era	Data	Proj.	Aprov.

CediFER
 -SAE 4140
 -TEMPERAR E REVENIR :
 38-40HrC
 -NIQUELAR



A3



***VER RELATORIO DE PROJETOS
 FRESA C/ REFRIGERACAO INTERNA
 MASSA=0.38KG
 AREA=15252.41mm/2

4	2	PARAFUSO_TORX_551302036_C211_20_R_02_11_A_19_40_200	-	-
3	1	CHAVE_TORX_T8F_C211_20_R_02_11_A_19_40_200	-	-
2	2	INSERTO_LDKT11T308_C211_20_R_02_11_A_19_40_200	-	-
1	1	CORPO	SAE 4140	

ACABAMENTO DE SUPERFICIES DIN 1302	DIN 3141	Item	Quant.	Descricao	Material	Obs
Rz1	▲▲▲▲	Obs.	Quebrar cantos vivos	Obs.	desenho exclusivo Cedifer, nao pode ser reproduzido ou entregue a terceiros sem prévia autorização	
Rz4	▲▲▲	Ref. do cliente(Produto):	-			
Rz16	▲▲	Ref. do cliente(ferramenta):	-	Substitui:		Cliente :
Rz63	▲					
M.Bruto						

TOLERANCIA GERAL QUANDO NAO ESPECIFICADA CONFORME I DIN 7188-F 1 DIMENSÕES MEDIDAS LINEARES RAIOS E CHAMFROS ANGULOS (COMPRIMENTO DO CATETO MENOR) acima 0,5 3,0 6 30 120 400 0,5 3 6 10 50 120 400 ate 0,05 0,05 0,1 0,15 0,2 0,2 0,5 1,0 1° 30' 20' 10'		Titulo : FRESA STD. (DESENHO DO CONJUNTO)	
Escala: 1:1		Folha: 1 - 3	
Desenhado: 19/08/09 PEDRO		Verificado: 19/08/09 PEDRO	
Aprovado: 19/08/09 RENATO		Des. N. : D_C211_20_R_02_11_A_19_40_200	
CediFER		Formato: A3	

⊕ Posição Real	≡ Simetria	⊥ Perpendicularidade	○ Cilindricidade	○ Circularidade	⌒ Perfil de Superfície	↗ Batimento
⊙ Concentricidade	// Paralelismo	∠ Angularidade	▭ Planicidade	— Retilinearidade	⌒ Perfil de Uma Linha	↗ Batimento Total