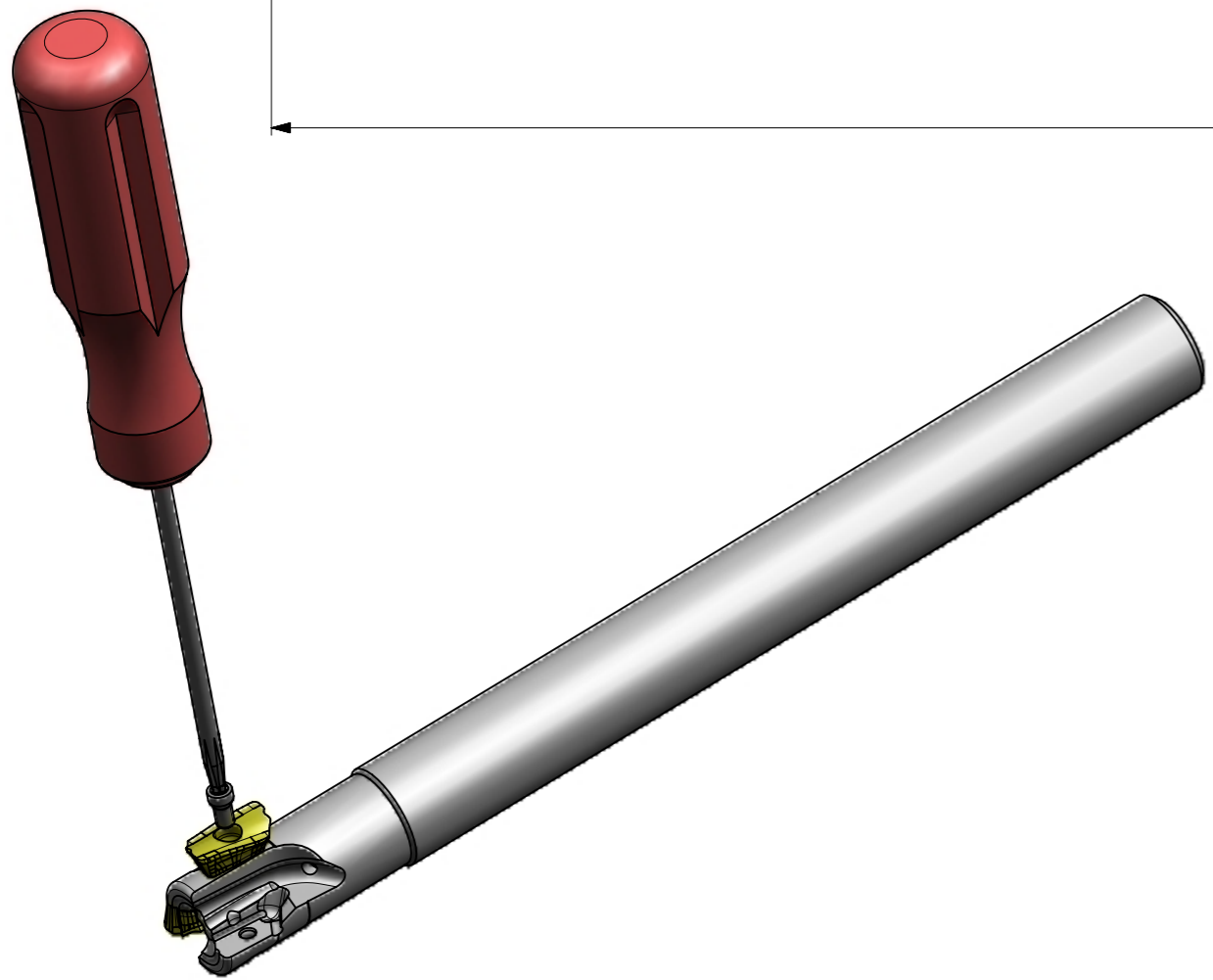
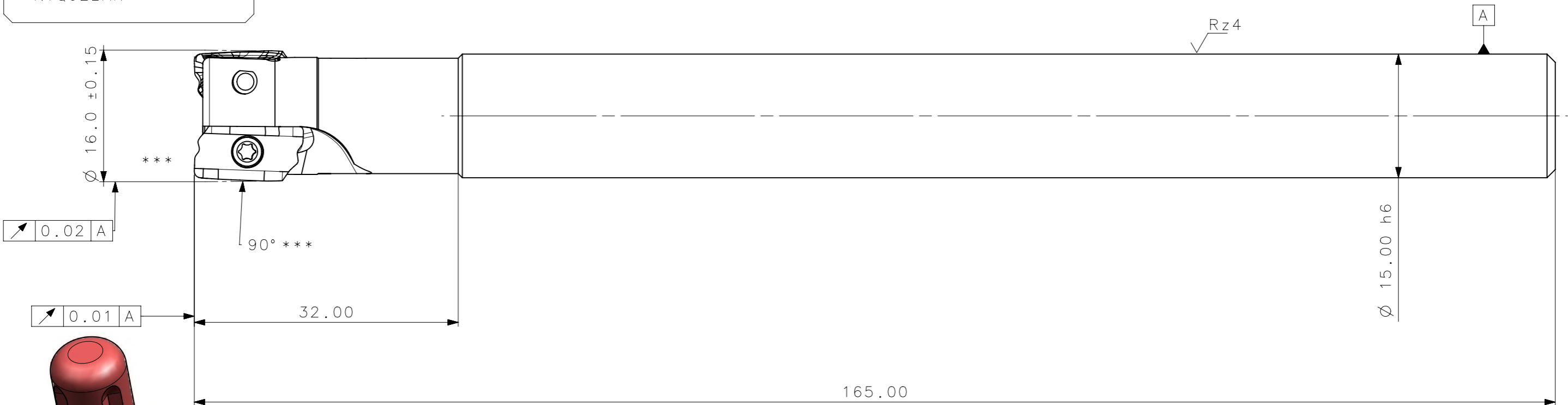


RevNo	Revisao - Era	Data	Proj.	Aprov.

**CediFER**  
 -SAE 4140  
 -TEMPERAR E REVENIR :  
 38-40HrC  
 -NIQUELAR



\*\*\*VER RELATORIO DE PROJETOS  
 FRESA C/ REFRIGERACAO INTERNA  
 MASSA=0.20KG  
 AREA=9945.05mm/2

A3



4	2	PARAFUSO_TORX_551302036_C211_16_R_02_11_A_32_165	-	-
3	1	CHAVE_TORX_T8F_C211_16_R_02_11_A_32_165	-	-
2	2	INSERTO_LDKT11T308_C211_16_R_02_11_A_32_165	-	-
1	1	CORPO	SAE 4140	

ACABAMENTO DE SUPERFICIES DIN 1302		DIN 3141		Item	Quant.	Descricao	Material	Obs
		Obs:Quebrar cantos vivos		Ref. do cliente(Produto):		Obs.desenho exclusivo Cedifer, nao pode ser reproduzido ou entregue a terceiros sem prèvia autorizaçao		
		Ref. do cliente(ferramenta):		Substitui:		Cliente :		
		Ref. do cliente(ferramenta):		Substitui:		Cliente :		
		Ref. do cliente(ferramenta):		Substitui:		Cliente :		
		Ref. do cliente(ferramenta):		Substitui:		Cliente :		

	ABNT NB-8	Data:	Nome:	Titulo :
	Desenhado:	18/08/09	PEDRO	FRESA STD.
	Verificado:	18/08/09	PEDRO	(DESENHO DO CONJUNTO)
	Aprovado:	18/08/09	RENATO	
Escala:	1:1-2:1	Folha:	1 - 3	Des. N. :
				D_C211_16_R_02_11_A_15_32_165
				Formato:
				A3

	Posição Real		Simetria		Perpendicularidade		Cilindricidade		Circularidade		Perfil de Superfície		Batimento
	Concentricidade		Paralelismo		Angularidade		Planicidade		Retilnearidade		Perfil de Uma Linha		Batimento Total