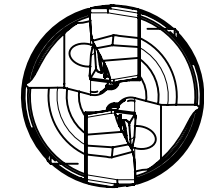
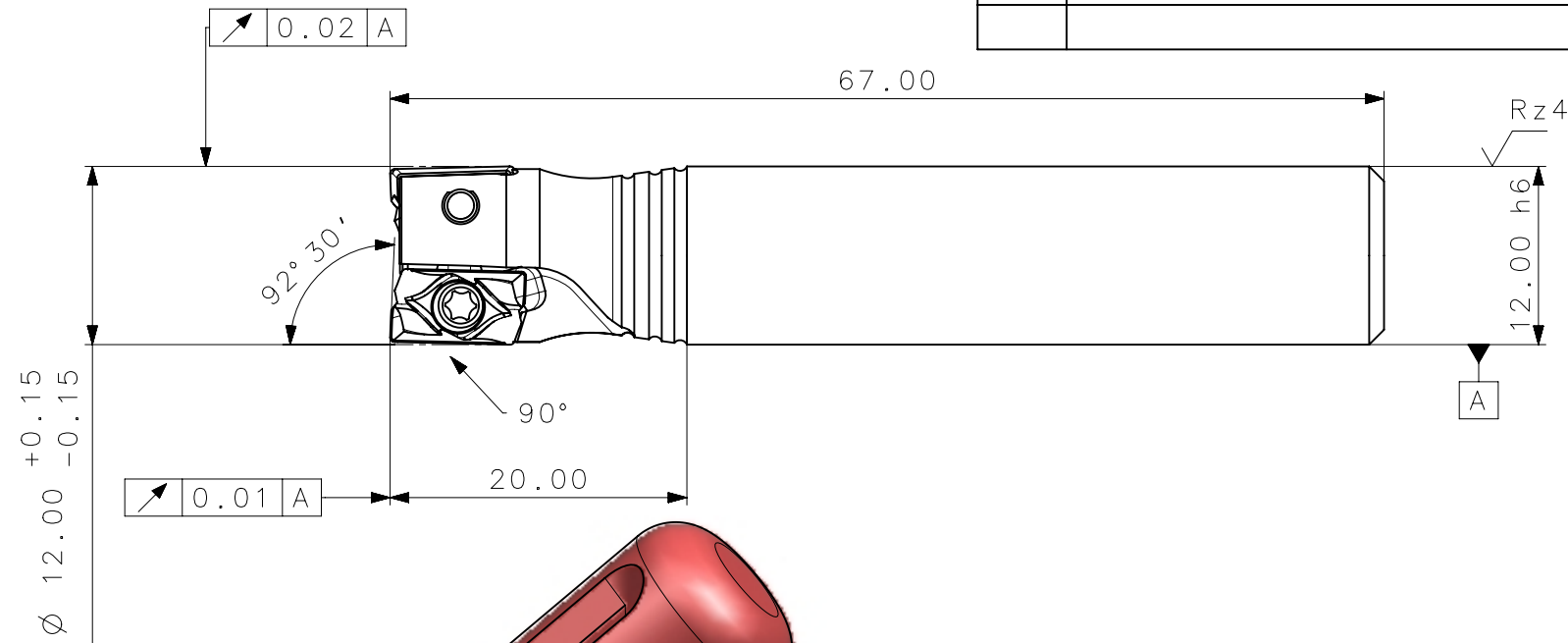


CedFER
 -SAE 4140
 -TEMPERAR E REVENIR :
 40-42HrC
 -NIQUELAR



A3



CedFER

CÓPIA CONTROLADA

NOME: _____

VISTO: _____

DATA: ___/___/___

FRESA C/ REFRIGERACAO INTERNA
 MASSA: 0.05KG
 AREA: 3229.96mm²

4	1	CHAVE_TORX_T7F_C211_12_R_02_07_A_12_20_67	-
3	2	INSERTO_LDKT_070304_C211_12_R_02_07_A_12_20_67	-
2	2	PARAFUSO_10006888_0_M2_2X4_2_T07_C211_12_R_02_07_A_12_20_67	-
1	1	CORPO	SAE 4140

ACABAMENTO DE SUPERFÍCIES	
DIN 1302	DIN 3141
Rz1	
Rz4	
Rz16	
Rz63	
M.Bruto	

Item	Quant.	Descricao	Material	Obs
		Obs: Quebrar cantos vivos		Obs: desenho exclusivo Cedifer, nao pode ser reproduzido ou entregue a terceiros sem prévia autorização
		Ref. do cliente(Produto):		
		Ref. do cliente(ferramenta):	Substitui:	Cliente:

TOLERANCIA GERAL QUANDO NAO ESPECIFICADA CONFORME I DIN 7188-F 1											
DIMENSÕES				MEDIDAS LINEARES				RÁDIOS E CHAMFOS		ÂNGULOS (COMPRIMENTO DO CATETO MENOR)	
acimo	0,5	3	6	30	120	400	0,5	3	6	10	50
abaixo	3,0	6	30	120	400	30	6	30	10	50	120
f	0,05	0,05	0,1	0,15	0,2	0,2	0,5	1,0	f	30'	20'

CedFER

ABNT NB-8

Desenhado: 05/10/11 PEDRO
 Verificado: 05/10/11 PEDRO
 Aprovado: 05/10/11 RENATO

Data: Nome: Titulo :
 Escala: 2:1 Folha: 1 - 3
 FRESA TIPO C211 (DESENHO DO CONJUNTO)

Des. N. : D_C211_12_R_02_07_A_12_20_67 Formato: A3

SÍMBOLOS GEOMÉTRICOS					