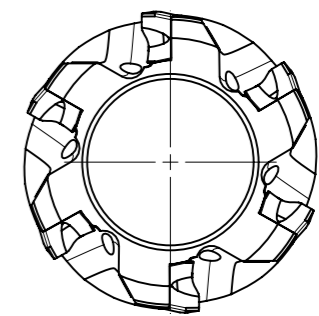
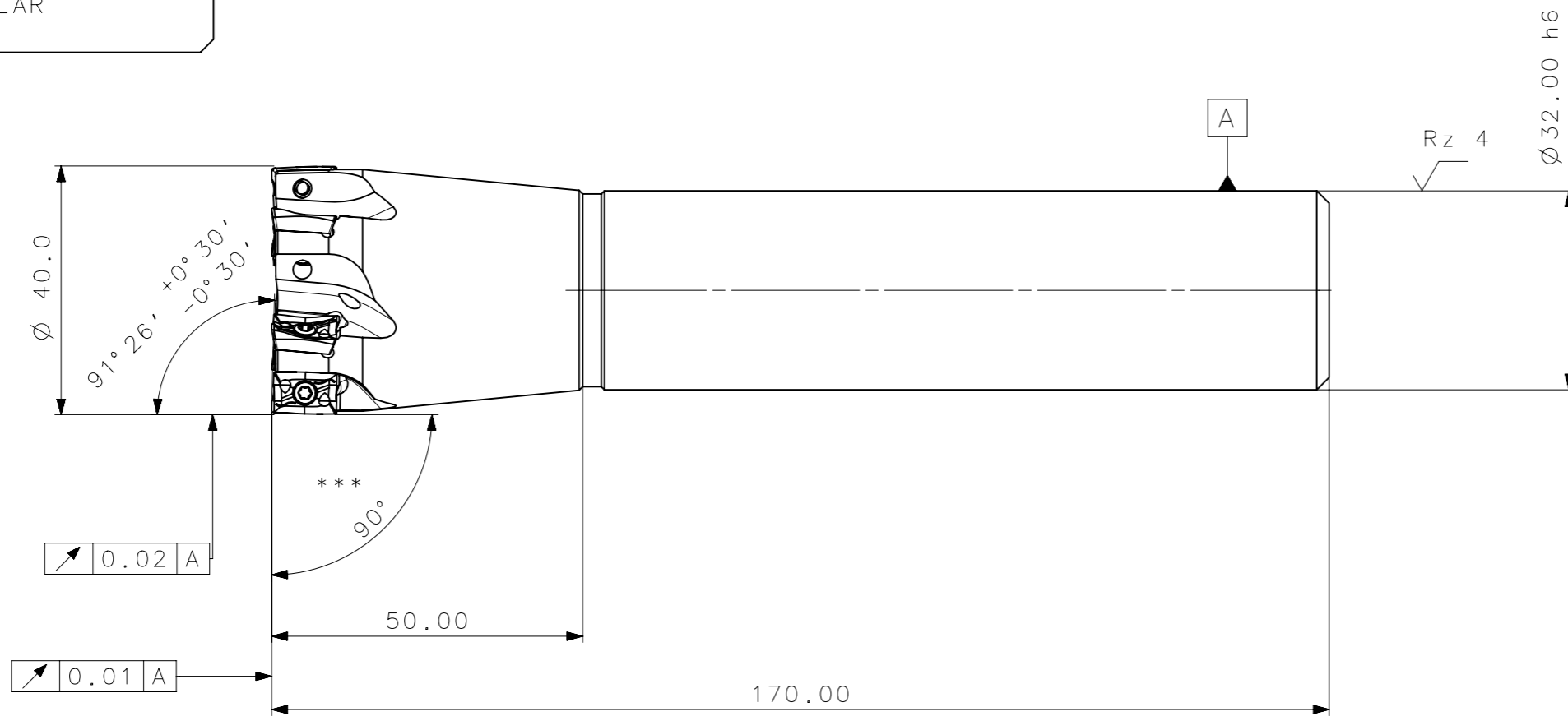
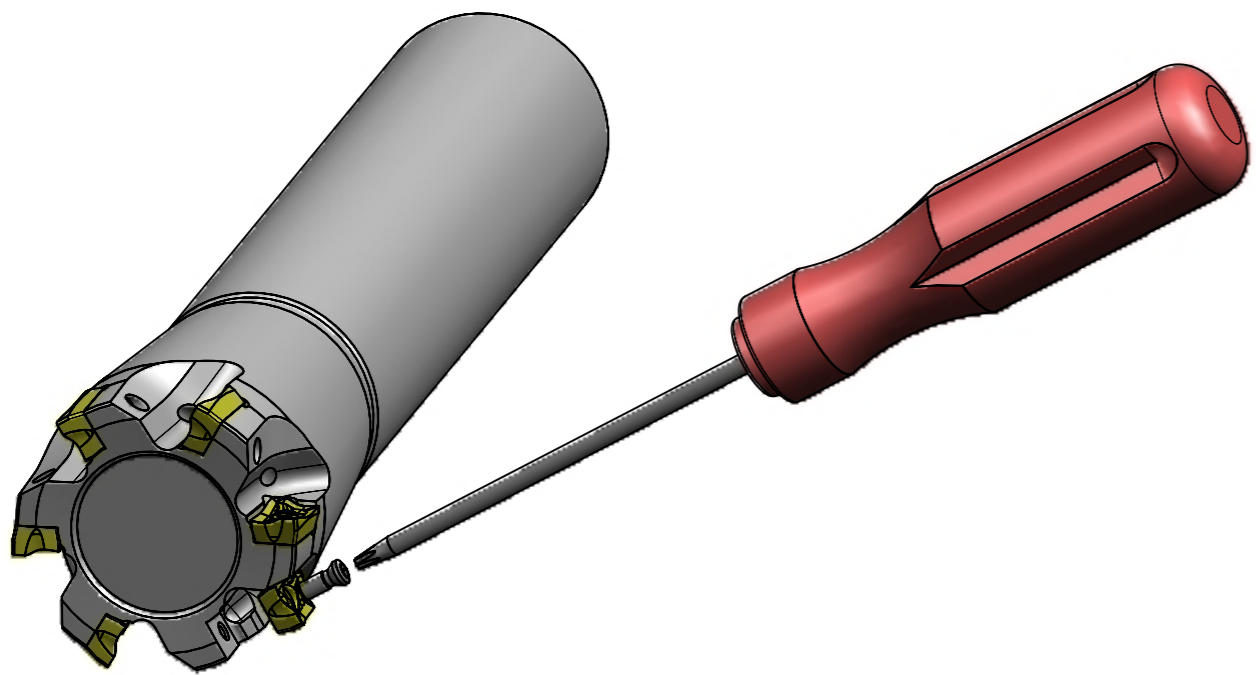


RevNo	Revisao - Era	Data	Proj.	Aprov.

**CediFER**  
 -SAE 4140  
 -TEMPERAR E REVENIR :  
 38-40HrC  
 -NIQUELAR



A3



OBS: AJUSTAR ALOJAMENTOS  
 C/ OS TRES TIPOS DE INS.  
 AP\_T 1003

\*\*\*LEVEMENTE ABAULADO  
 AO LONGO DO INSERTO.  
 90° CONSIDERAR AS EXTREMIDADES.

AREA=24621.43mm/2  
 MASSA=01.04KG

FRESA C/ FURO DE REFRIGERACAO

4	01	CHAVE_TORX_T7F_C210_40_R_06_10_A_32_50_170	-	-
3	06	PARAF_TORX_551302003_C210_40_R_06_10_A_32_50_170	-	-
2	06	INSERTO_APKT_1003_C210_40_R_06_10_A_32_50_170	-	-
1	01	CORPO	SAE 4140	-

ACABAMENTO DE SUPERFÍCIES	
DIN 1302	DIN 3141
$\sqrt{Rz1}$	
$\sqrt{Rz4}$	
$\sqrt{Rz16}$	
$\sqrt{Rz63}$	
$\sqrt{M.Bruto}$	

Obs: Quebrar cantos vivos  
 Ref. do cliente (Produto):  
 Ref. do cliente (ferramenta):

Obs. desenho exclusivo Cedifer, não pode ser reproduzido ou entregue a terceiros sem prévia autorização	Substitui:	Cliente:

	ABNT NB-8	Data:	Nome:	Titulo:
	Desenhado:	04/03/09	PEDRO	FRESA DE FACEAR (DESENHO DO CONJUNTO)
	Verificado:	04/03/09	PEDRO	
	Aprovado:	04/03/09	RENATO	
Escala:	1:1	Folha:	1 - 3	Des. N. : D_C210_40_R_06_10_A_32_50_170
				Formato: A3

SÍMBOLOS GEOMÉTRICOS					