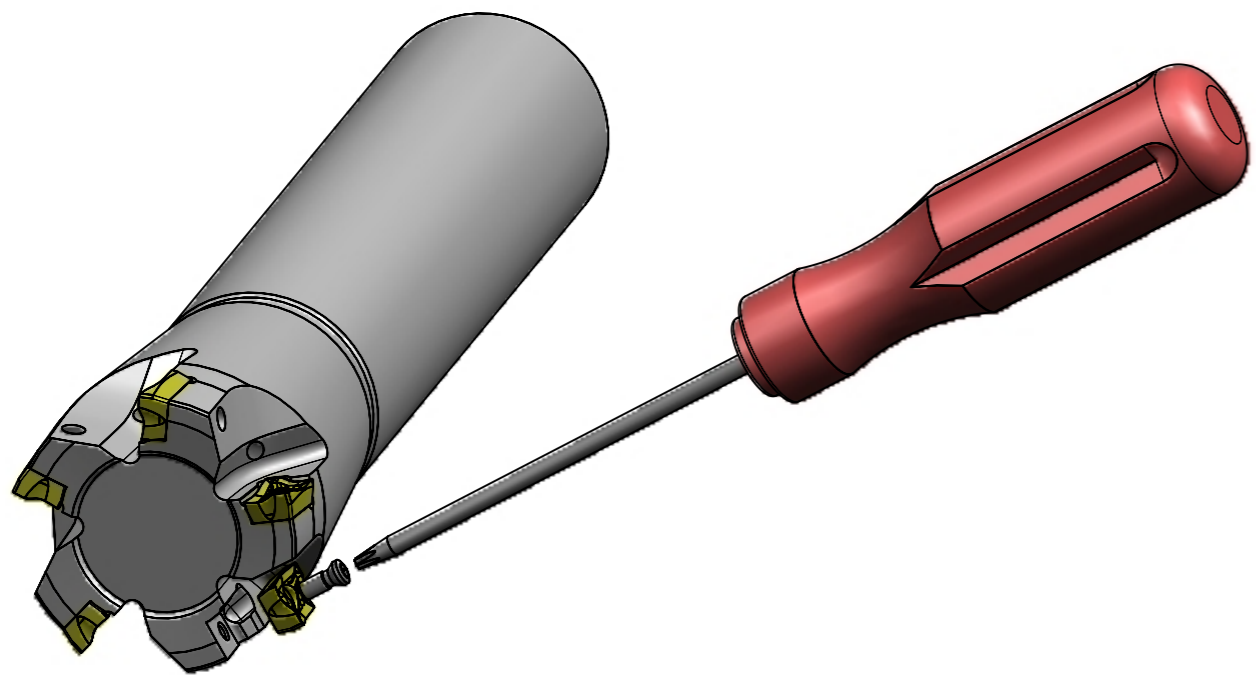
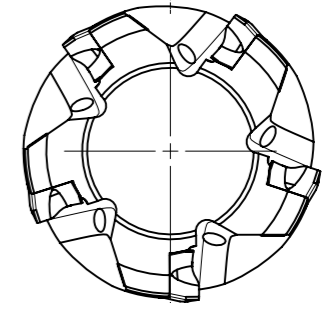
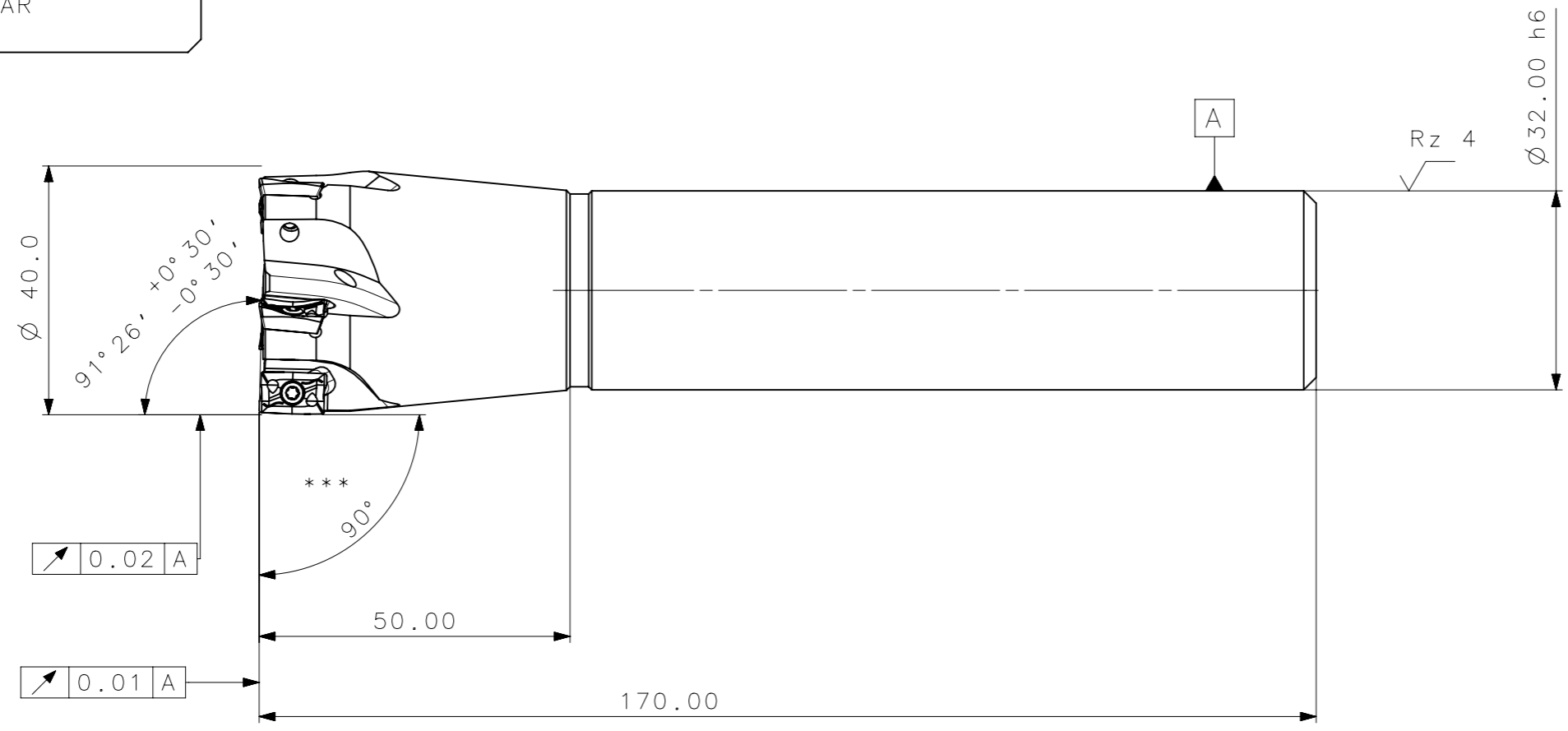


RevNo	Revisao - Era	Data	Proj.	Aprov.

CediFER
 -SAE 4140
 -TEMPERAR E REVENIR :
 38-40HrC
 -NIQUELAR



OBS: AJUSTAR ALOJAMENTOS
 C/ OS TRES TIPOS DE INS.
 AP_T 1003

***LEVEMENTE ABAULADO
 AO LONGO DO INSERTO.
 90° CONSIDERAR AS EXTREMIDADES.

AREA=23635.93mm/2
 MASSA=01.06KG

FRESA C/ FURO DE REFRIGERACAO

A3



SÍMBOLOS GEOMÉTRICOS					
Posição Real	Simetria	Perpendicularidade	Cilindricidade	Circularidade	Perfil de Superfície
Concentricidade	Paralelismo	Angularidade	Planicidade	Retilnearidade	Perfil de Uma Linha
					Batimento
					Batimento Total

4	01	CHAVE_TORX_T7F_C210_40_R_05_10_A_32_50_170	-	-
3	05	PARAF_TORX_551302003_C210_40_R_05_10_A_32_50_170	-	-
2	05	INSERTO_APKT_1003_C210_40_R_05_10_A_32_50_170	-	-
1	01	CORPO	SAE 4140	-

Item	Quant.	Descricao	Material	Obs.
		Obs: Quebrar cantos vivos		Obs: desenho exclusivo Cedifer, não pode ser reproduzido ou entregue a terceiros sem prévia autorização
		Ref. do cliente(Produto):		
		Ref. do cliente(ferramenta):	Substitui:	Cliente:

		Data:	Nome:	Titulo:
	Desenhado:	04/03/09	PEDRO	FRESA DE FACEAR (DESENHO DO CONJUNTO)
	Verificado:	04/03/09	PEDRO	
	Aprovado:	04/03/09	RENATO	
Escala:	1:1	Folha:	1 - 3	Des. N. : D_C210_40_R_05_10_A_32_50_170
				Formato: A3