

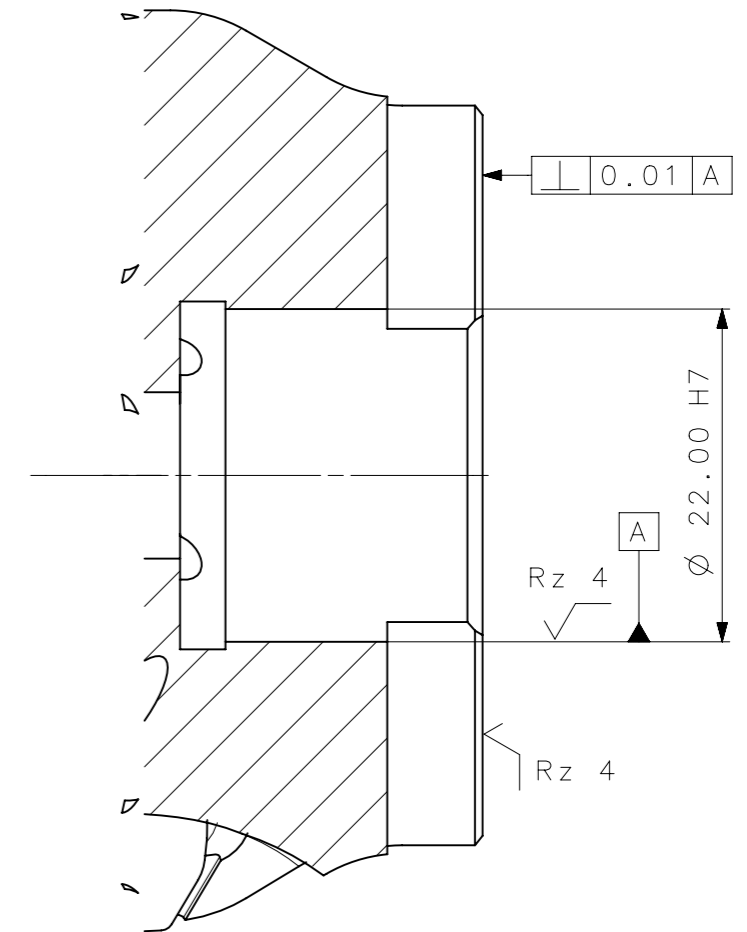
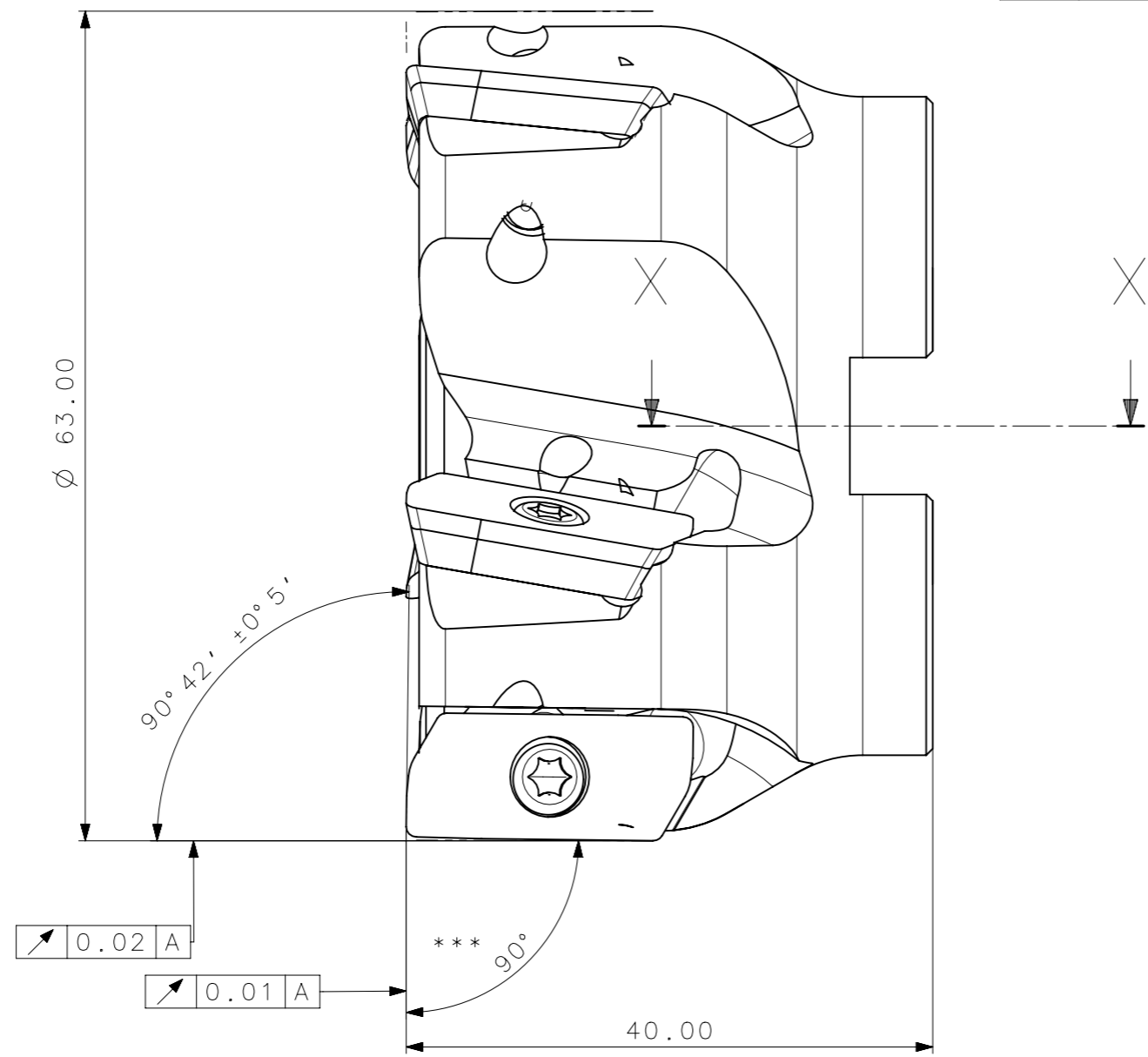
RevNo	Revisao - Era	Data	Proj.	Aprov.

**CediFER**  
 -SAE 4140  
 -TEMPERAR E REVENIR :  
 38-40HrC  
 -NIQUELAR

BALANCEAMENTO  
 DINAMICO G 2.5  
 A 10000 RPM

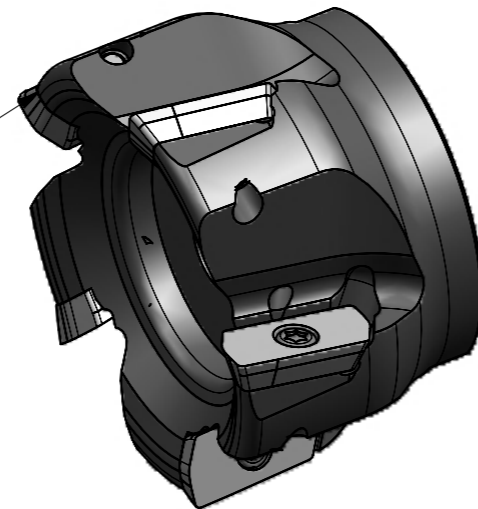
AREA= 14965.64mm/2  
 MASSA=0.44KG  
 AP=18mm

OBS:FRESA C/ FURO  
 DE REFRIGERACAO



\*\*\*LEVEMENTE ABAULADO  
 AO LONGO DO INSERTO.  
 90° CONSIDERAR AS  
 EXTREMIDADES DO MESMO

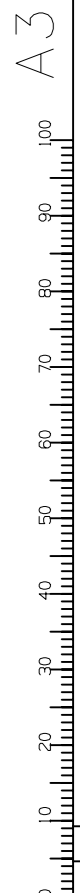
OBS:PARA INS. C/  
 RAIOS SUPERIOR A 2 mm  
 FAVOR MODIFICAR ESTA AREA



3	05	PARAF_TORX_7722112_AHSC_63_R_05_19	HARD-TOOLS	-
2	05	INSERTO_XDHT190408FR27P_AHSC_63_R_05_19	W-WELLER	-
1	01	CORPO	SAE 4140	-

ACABAMENTO DE SUPERFICIES DIN 1302	DIN 3141	Item	Quant.	Descricao	Material	Obs.
Rz1	▲▲▲▲	Obs:Quebrar cantos vivos		Obs.desenho exclusivo Cederfer, nao pode ser reproduzido ou entregue a terceiros sem prvia autorizacao	TOLERANCIA GERAL QUANDO NAO ESPECIFICADA CONFORME (DIN 7188-F 1)	
Rz4	▲▲▲	Ref. do cliente(Produto):			DIMENSÕES	
Rz16	▲▲	Ref. do cliente(ferramenta):		Substitui:	MEDIDAS LINEARES	
Rz63	▲				RATOS E CHAMFROS	
M.Bruto					ANGULOS (COMPRIMENTO DO CATETO MENOR)	

<b>CediFER</b>	ABNT NB-8	Data:	Nome:	Titulo :
	Desenhado:	30/01/09	PEDRO	FRESA DE FACEAR (DESENHO DO CONJUNTO)
	Verificado:	30/01/09	PEDRO	
	Aprovado:	30/01/09	RENATO	
Escala:	2:1-5:1	Folha:	1 - 3	Des. N. : D_AHSC_63_R_05_19
				Formato: A3



Posição Real	Simetria	Perpendicularidade	Cilindricidade	Circularidade	Perfil de Superficie	Batimento
Concentricidade	Paralelismo	Angularidade	Planicidade	Retilnearidade	Perfil de Uma Linha	Batimento Total