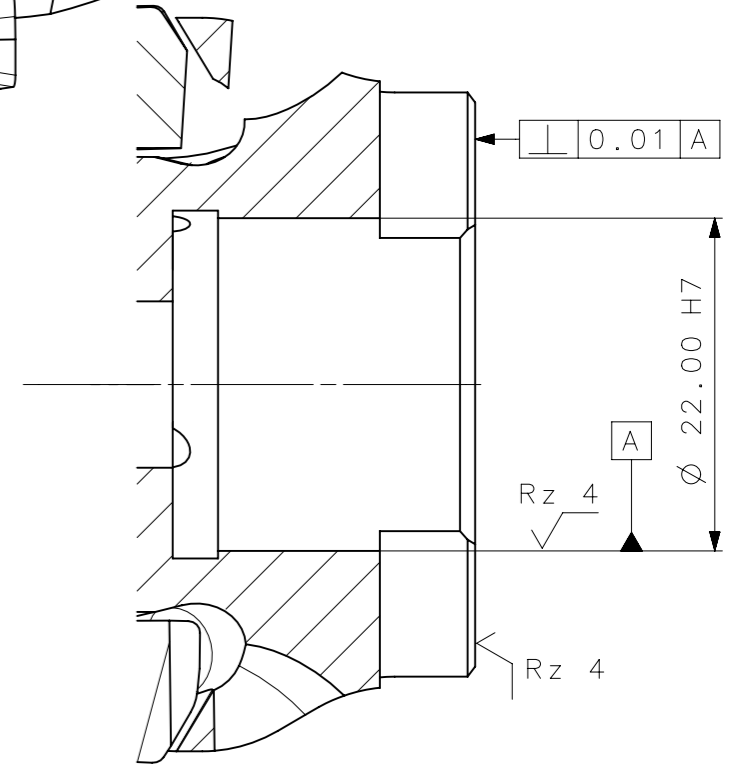
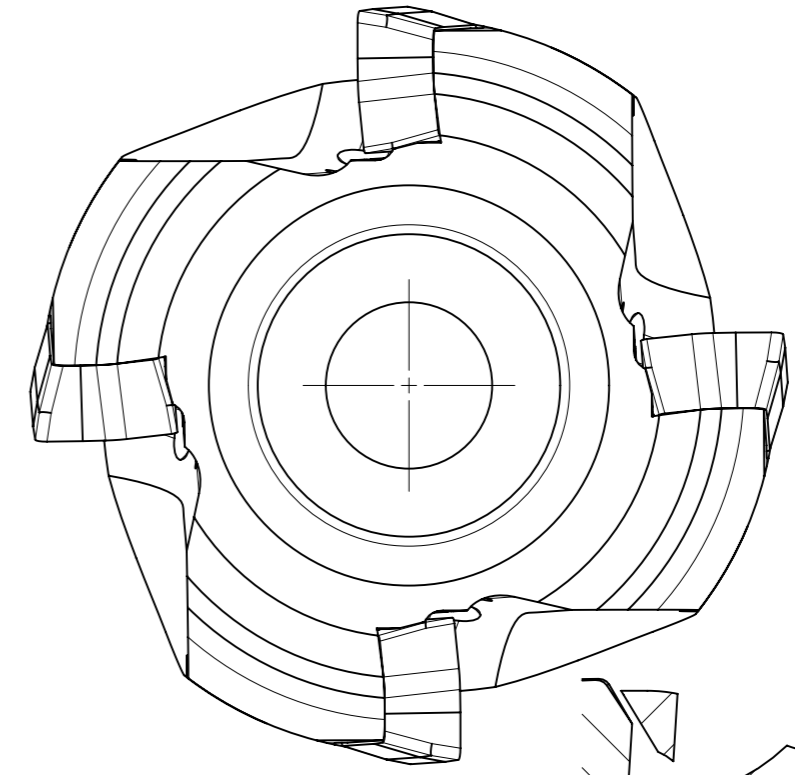
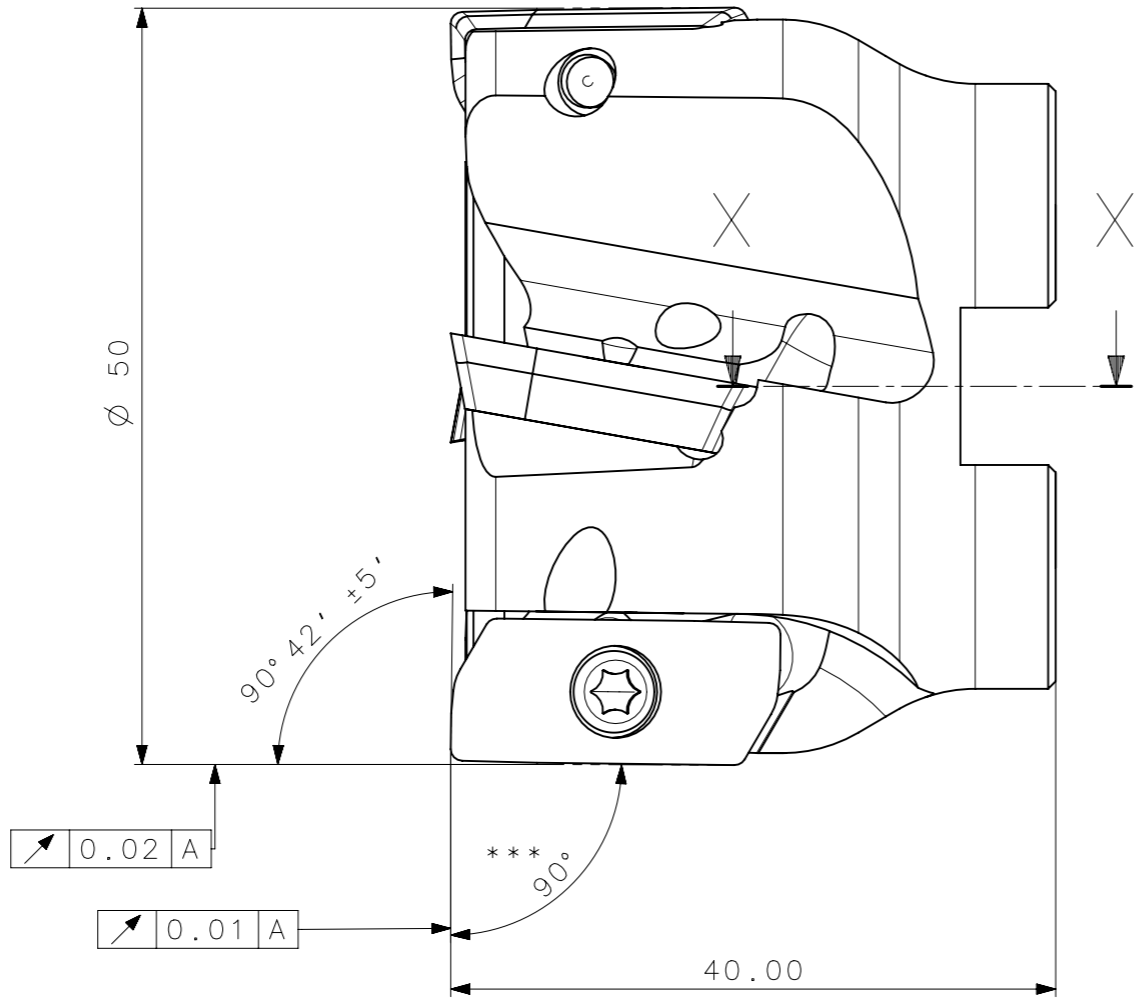


RevNo	Revisao - Era	Data	Proj.	Aprov.

CediFER
 -SAE 4140
 -TEMPERAR E REVENIR :
 38-40HrC
 -NIQUELAR

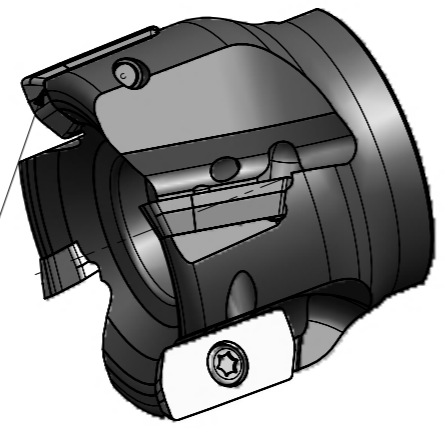


BALANCEAMENTO
 DINAMICO G 2.5
 A 13000 RPM

AREA=11091.50mm/2
 MASSA=0.25KG
 AP=18mm

OBS:FRESA C/ REFRIGERACAO
 INTERNA

***LEVEMENTE ABAULADO
 AO LONGO DO INSERTO.
 90° CONSIDERAR AS
 EXTREMIDADES DO MESMO



OBS:PARA INS. C/
 RAIOS SUPERIOR A 2 mm
 FAVOR MODIFICAR ESTA AREA

A3



3	04	PARAF_TORX_7722112_AHSC_50_R_04_19	HARD-TOOLS	-
2	04	INSERTO_XDHT190408FR27P_AHSC_50_R_04_19	W-WELLER	-
1	01	CORPO	SAE 4140	-
Item Quant. Descricao			Material	Obs.

ACABAMENTO DE SUPERFICIES DIN 1302		DIN 3141	
Rz1			
Rz4			
Rz16			
Rz63			
M.Bruto			

Obs:Quebrar cantos vivos
 Ref. do cliente(Produto):
 Ref. do cliente(ferramenta):

Obs.desenho exclusivo CediFer, nao pode ser reproduzido ou entregue a terceiros sem prévia autorização	
Substitui:	Cliente :

TOLERANCIA GERAL QUANDO NAO ESPECIFICADA CONFORME DIN 7188-F 1											
DIMENSOES				MEDIDAS LINEARES				RATOS E CHAMFROS		ANGULOS (COMPRIMENTO DO CATETO MENOR)	
atmo	0,5	3	6	30	120	0,5	3	6	10	50	120
ate	3,0	6	30	120	400	3,0	6	30	10	50	120
!	0,05	0,05	0,1	0,15	0,2	0,2	0,5	1,0	f	30'	20' 10'



ABNT NB-8
 Desenhado: 30/01/09 PEDRO
 Verificado: 30/01/09 PEDRO
 Aprovado: 30/01/09 RENATO
 Escala: 2:1-5:1
 Folha: 1 - 3

Titulo :
**FRESA DE FACEAR
 (DESENHO DO CONJUNTO)**
 Des. N. :
D_AHSC_50_R_04_19
 Formato:
A3

	Posição Real		Simetria		Perpendicularidade		Cilindricidade		Circularidade		Perfil de Superfície		Batimento
	Concentricidade		Paralelismo		Angularidade		Planicidade		Retilnearidade		Perfil de Uma Linha		Batimento Total