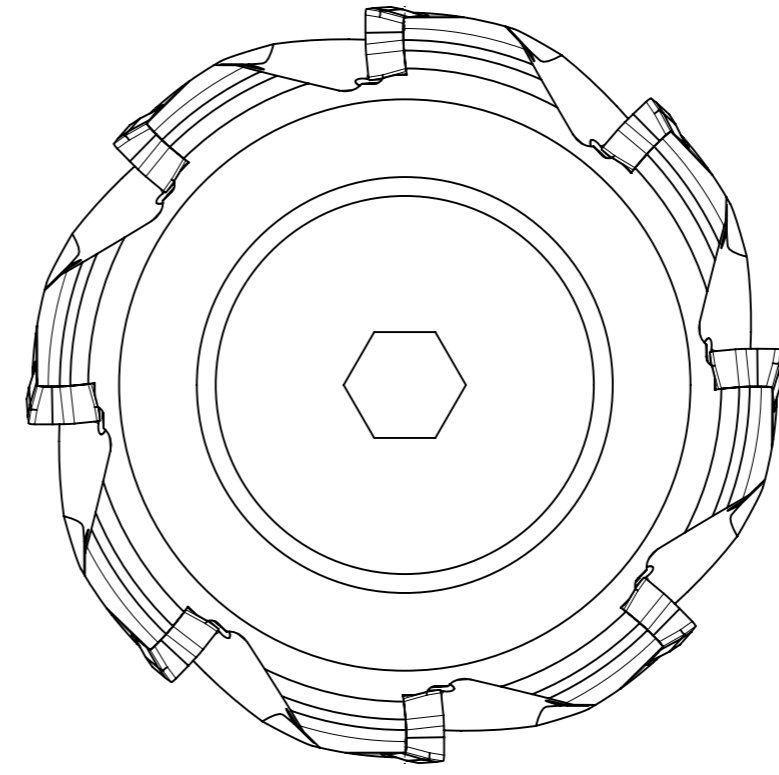
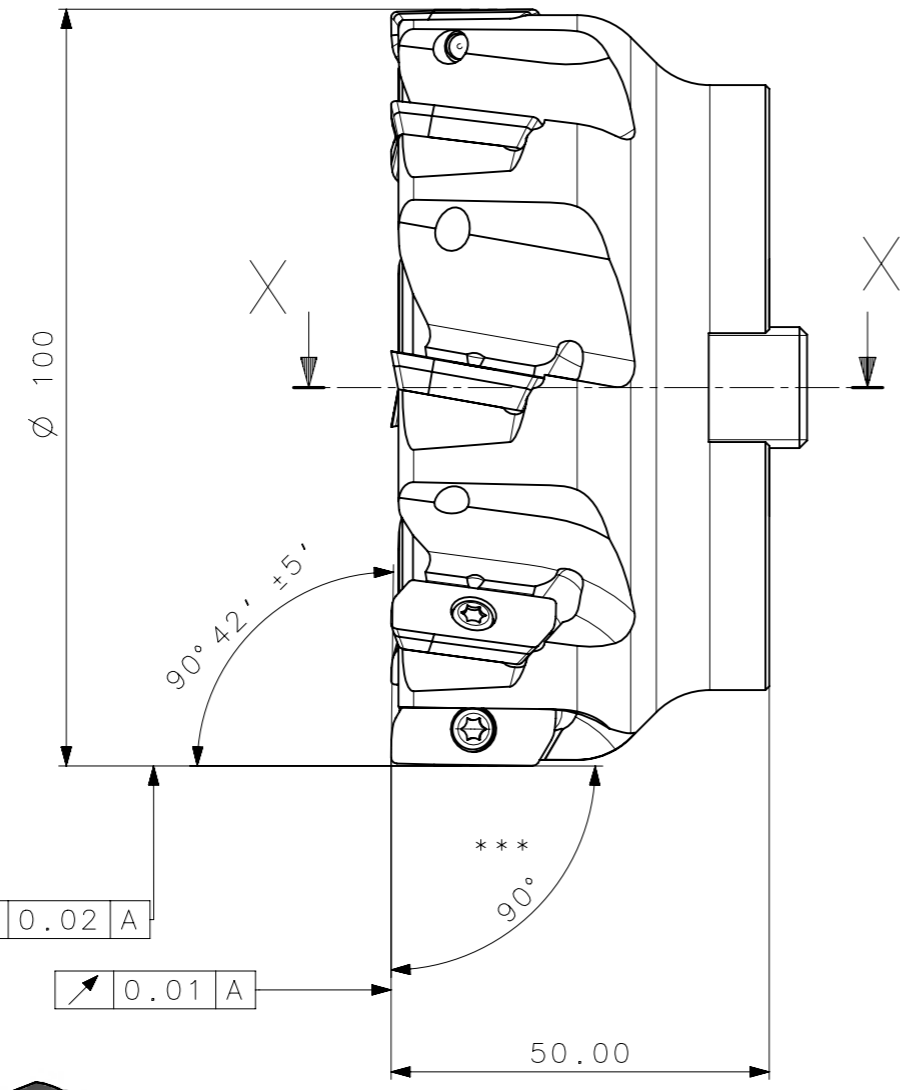


RevNo	Revisao - Era	Data	Proj.	Aprov.

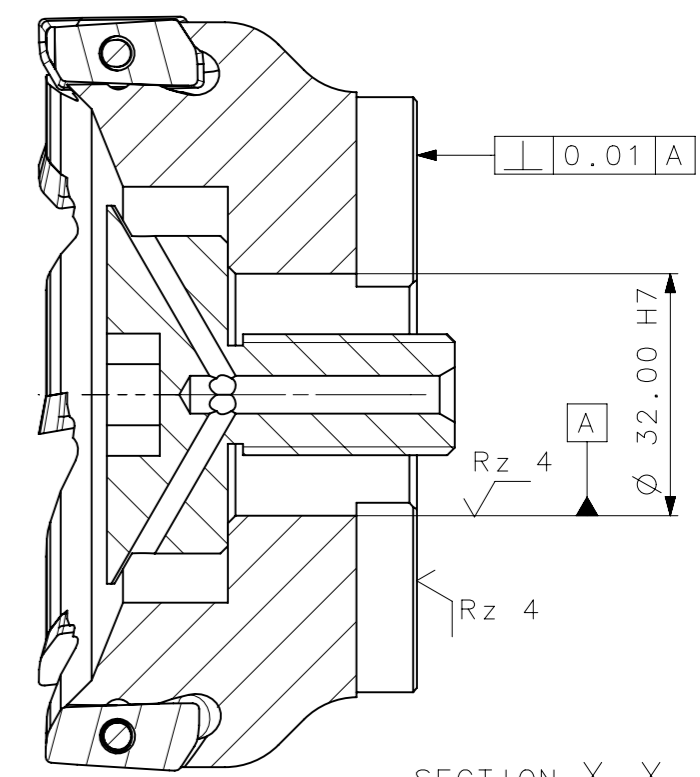
CediFER
 -SAE 4140
 -TEMPERAR E REVENIR :
 38-40HrC
 -NIQUELAR



BALANCEAMENTO
 DINAMICO G 2.5
 A 6000 RPM

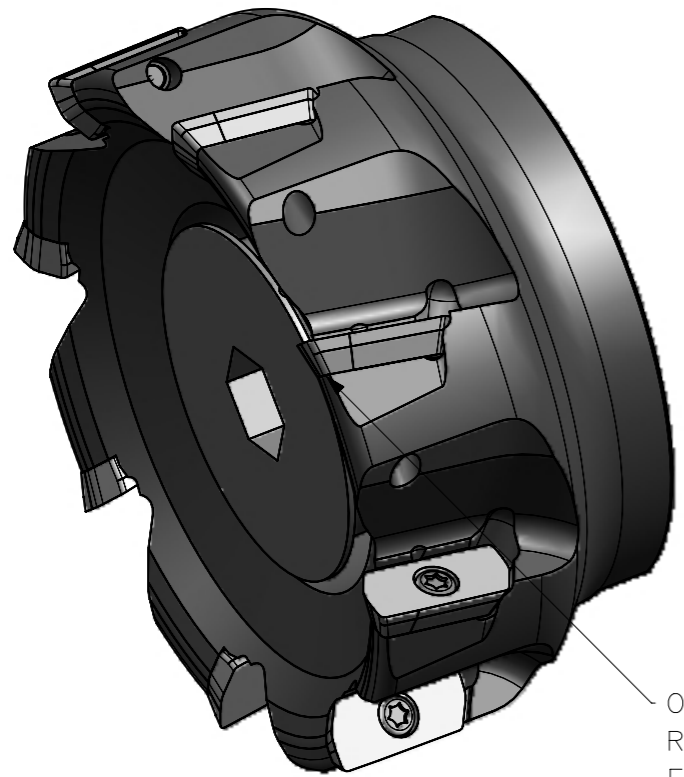
AREA=32941.38mm/2
 MASSA=01.55KG
 AP=18mm

OBS:FRESA C/ DEFLETOR
 DE REFRIGERACAO INTERNA



SECTION X-X

*** LEVEMENTE ABAULADO AO LONGO DA
 ARESTA DO INSERTO.
 90° CONSIDERAR AS EXTREMIDADES DO MESMO



OBS:PARA INS. C/
 RAIOS SUPERIOR A 2 mm
 FAVOR MODIFICAR ESTA AREA

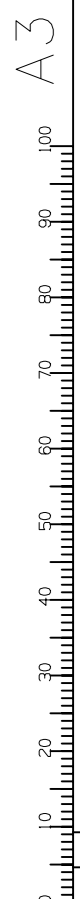
4	01	PARAFUSO_ESPECIAL_AHSC_100_R_08_19	1	
3	08	PARAF_TORX_7722112_AHSC_100_R_08_19	HARD-TOOLS	-
2	08	INSERTO_XDHT190408FR27P_AHSC_100_R_08_19	W-WELLER	-
1	01	CORPO	SAE 4140	-

ACABAMENTO DE SUPERFICIES	DIN 1302	DIN 3141
Rz1	▽	▽
Rz4	▽	▽
Rz16	▽	▽
Rz63	▽	▽
M.Bruto		

Obs:Quebrar cantos vivos	Obs.desenho exclusivo CediFer, nao pode ser reproduzido ou entregue a terceiros sem prévia autorização
Ref. do cliente(Produto):	-
Ref. do cliente(ferramenta):	-

TOLERANCIA GERAL QUANDO NAO ESPECIFICADA CONFORME I DIN 7188-F 1			
DIMENSÕES	MEDIDAS LINEARES	RAIOS E CHAMFROS	ANGULOS (COMPRIMENTO DO CATETO MENOR)
0,5	3	6	30
3,0	6	30	120
0,05	0,05	0,1	0,15
0,2	0,2	0,5	1,0
10	10	30	20
50	50	120	400

CediFER	ABNT NB-8	Data: 18/02/09	Nome: PEDRO	Titulo : FRESA DE FACEAR (DESENHO DO CONJUNTO)
		Verificado: 18/02/09	PEDRO	
		Aprovado: 18/02/09	RENATO	
		Escala: 1:1-5:1	Folha: 1 - 3	Des. N. : D_AHSC_100_R_08_19
				Formato: A3



SÍMBOLOS GEOMÉTRICOS					
⊕ Posição Real	≡ Simetria	⊥ Perpendicularidade	○ Cilindricidade	○ Circularidade	⌒ Perfil de Superfície
⊙ Concentricidade	// Paralelismo	∠ Angularidade	□ Planicidade	— Retilnearidade	⌒ Perfil de Uma Linha
					↗ Batimento
					↗ Batimento Total