

CedIFER
 -H13
 -TEMPERAR E REVENIR :
 38-40HrC.
 -NITRETACAO GASOSA
 C/ 0.3mm DE PROFUNDIDADE.
 OBS:PROTEGER ROSCAS
 DA NITRETACAO.
 -TAMBOREAMENTO+POLIMENTO+
 OXIDACAO PRETA

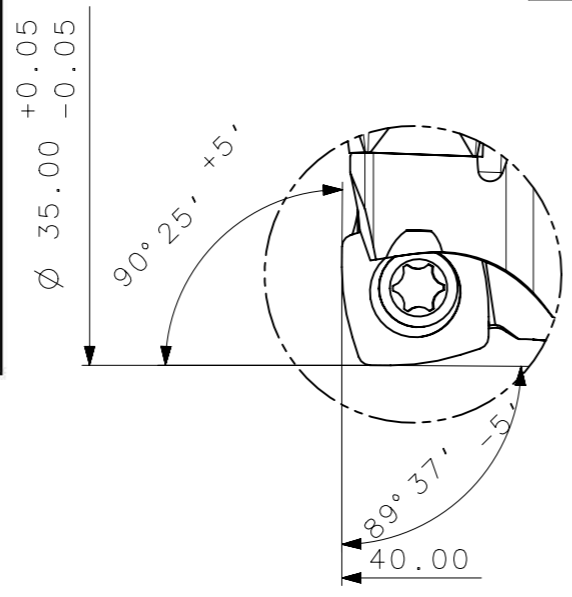
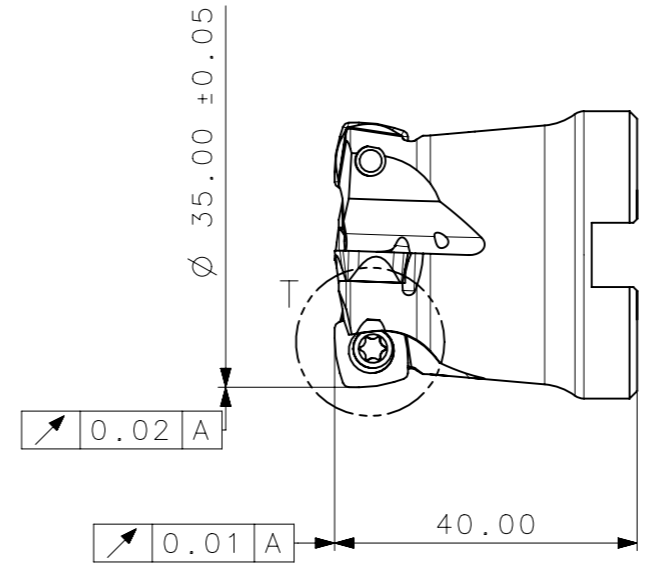
CedIFER

CÓPIA CONTROLADA

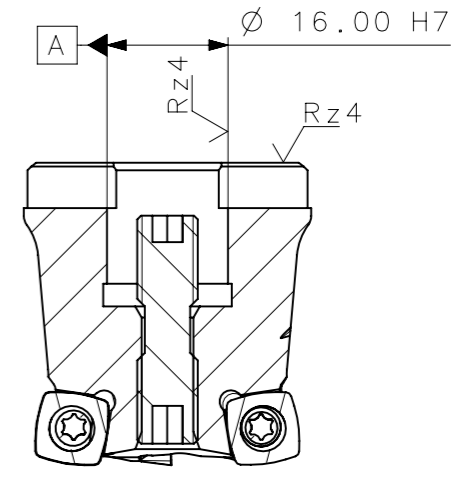
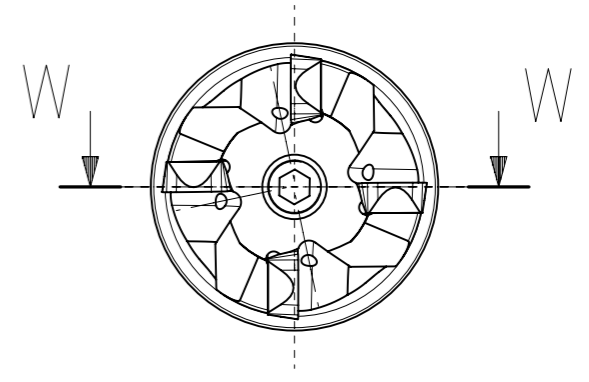
NOME: _____

VISTO: _____

DATA: ____ / ____ / ____

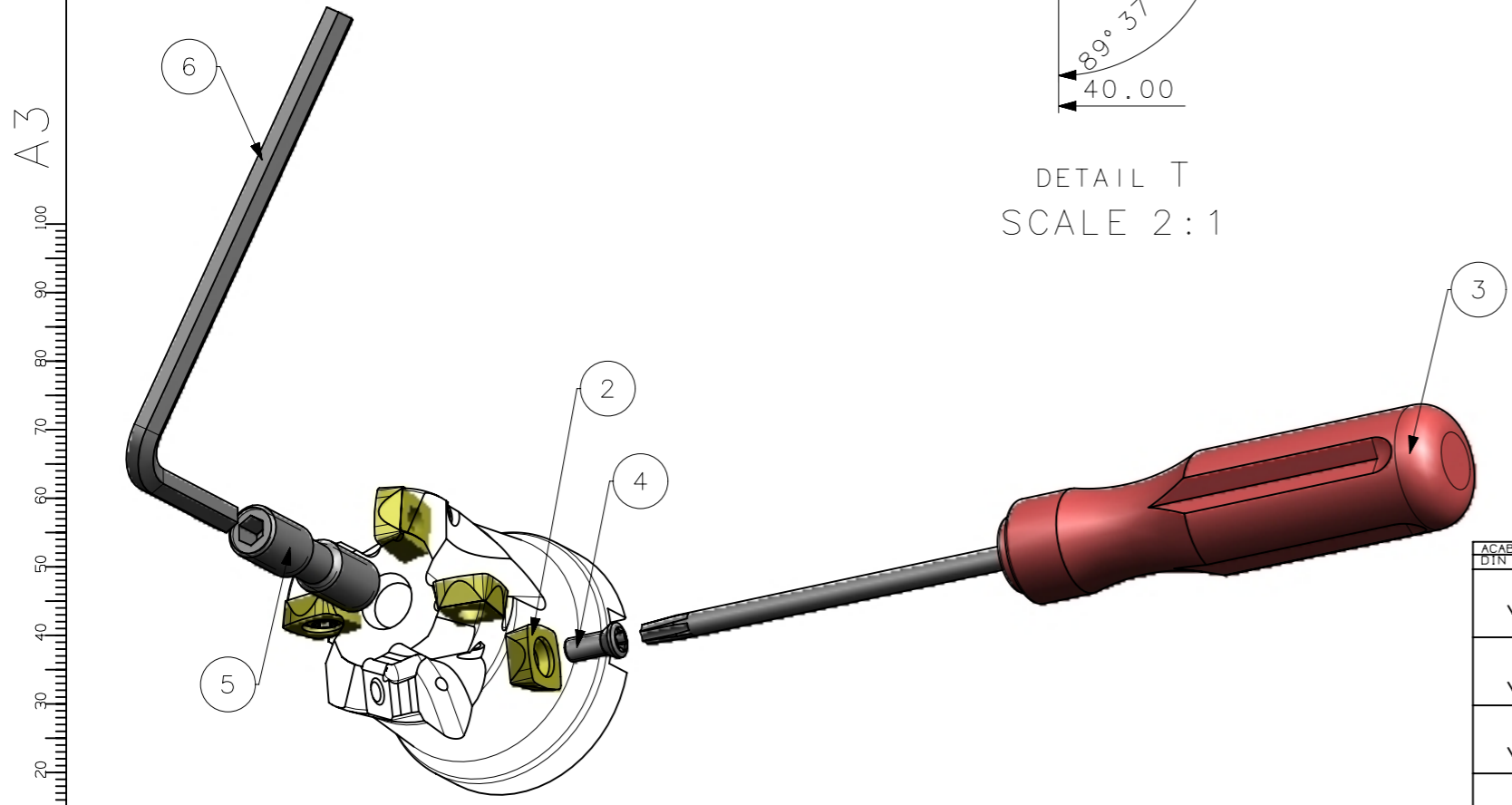


DETAIL T
SCALE 2:1



SECTION W-W

BALANCEAMENTO DINAMICO G2 A 26700 RPM
 MASSA=0.20KG
 AREA=8121.09mm²



Item	Quant.	Descricao	Material	Obs
6	1	CHAVE_ALLEN_4MM_AHFC35R0409	-	-
5	1	PARAFUSO_7818267_AHFC35R0409	-	-
4	4	PARAFUSO_7883209_M3.5X8.6_T15_AHFC35R0409	-	-
3	1	CHAVE_TORX_T15F_AHFC35R0409	-	-
2	4	INSERTO_XDLT09T308SRM50_AHFC35R0409	-	-
1	1	CORPO	H13	-

ACABAMENTO DE SUPERFICIES	DIN 1302	DIN 3141
Rz1	▽	▽
Rz4	▽	▽
Rz16	▽	▽
Rz63	▽	▽
M.Bruto	▽	▽

CedIFER

ABNT NB-8

Desenhado: 01/07/11 PEDRO
 Verificado: 01/07/11 PEDRO
 Aprovado: 01/07/11 RENATO

Data: Nome: Titulo :
 Escala: 1:1 Folha: 1 - 3
 FRESA TIPO HIGH FEED
 (DESENHO DO CONJUNTO)

Des. N. : D_AHFC35R0409 Formato: A3

A3



SÍMBOLOS GEOMÉTRICOS	
⊕ Posição Real	⊥ Perpendicularidade
⊙ Concentricidade	∥ Paralelismo
⊞ Simetria	∠ Angularidade
⊘ Cilindricidade	○ Circularidade
⊞ Planicidade	⌒ Perfil de Uma Linha
⌒ Perfil de Superfície	↗ Batimento
⌒ Batimento Total	↗ Batimento