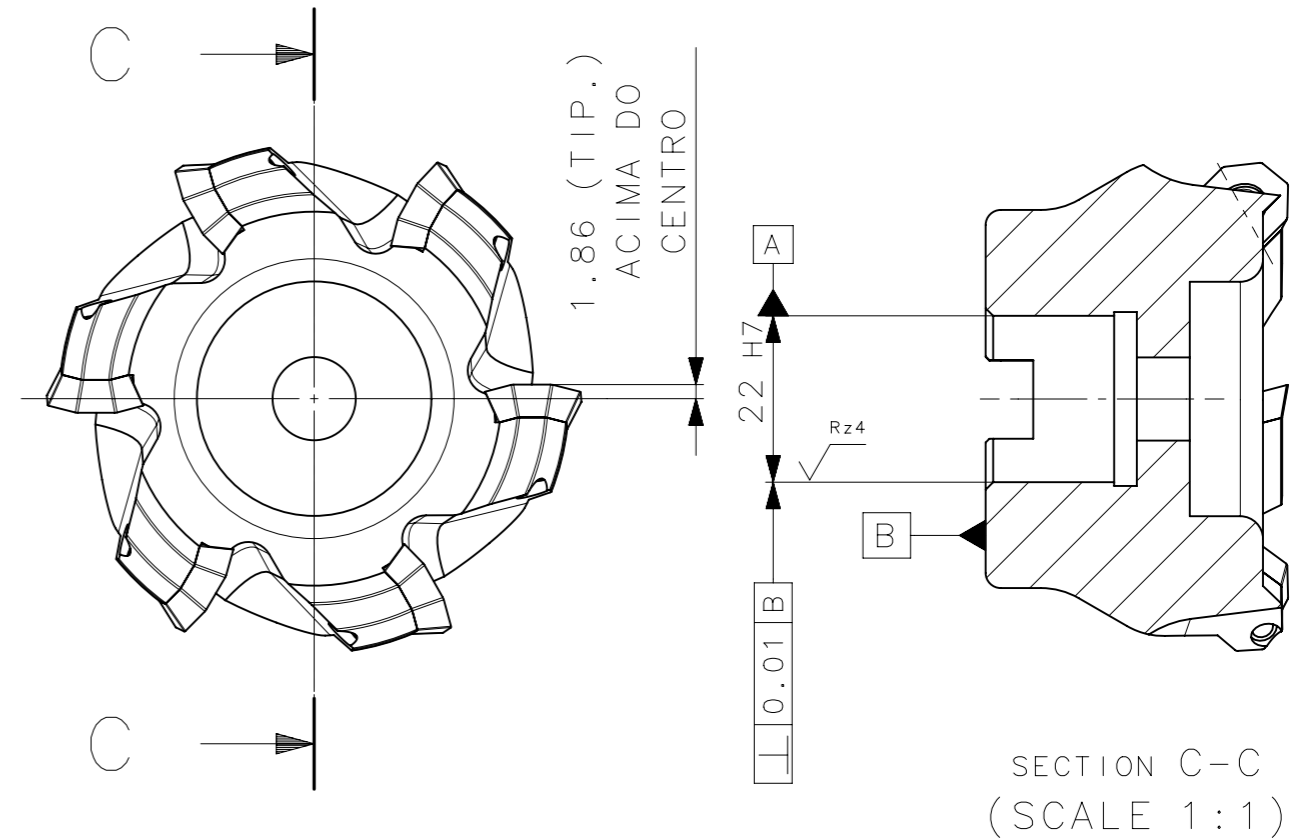
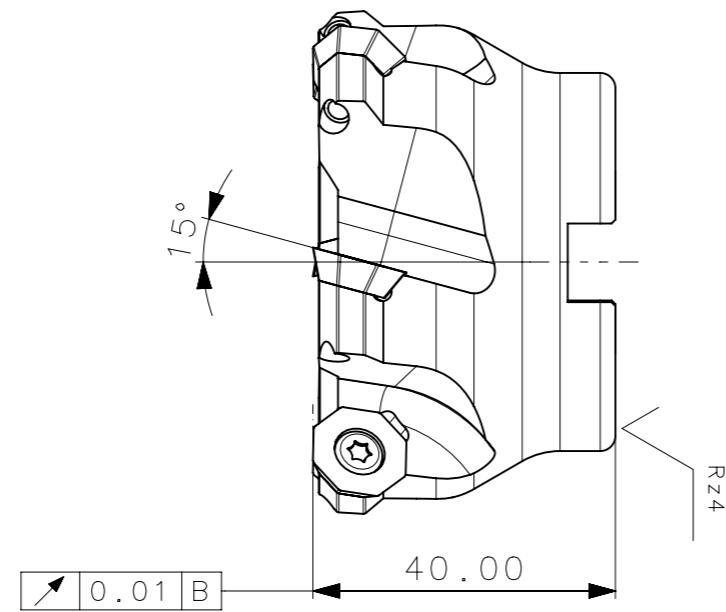


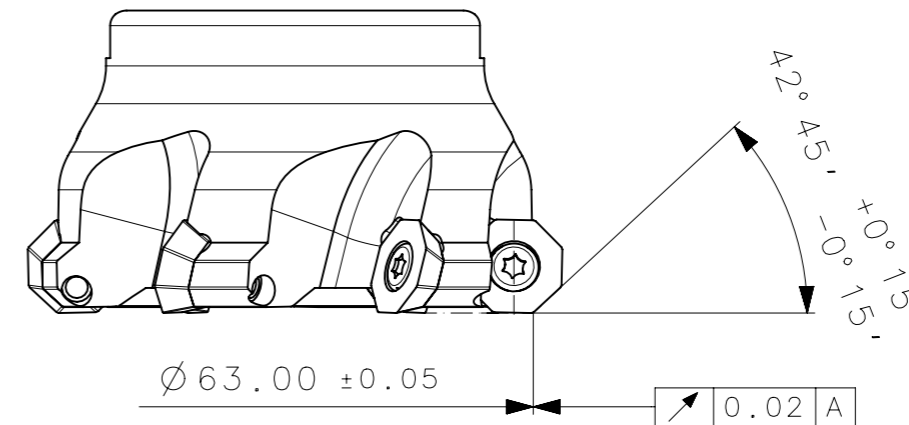
RevNo	Revisao - Era	Data	Proj.	Aprov.
		01-Jan-00		

CedFER

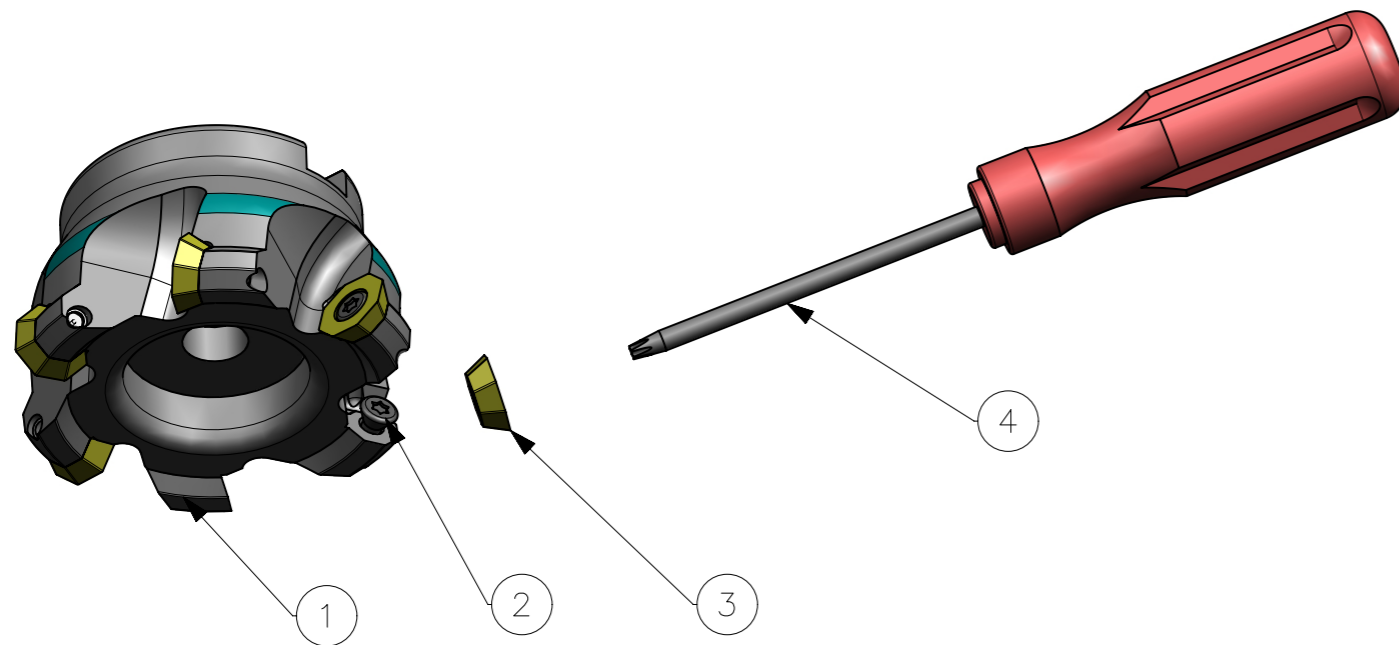
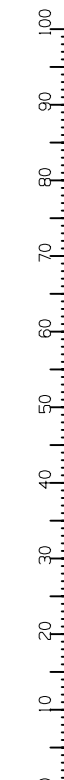
-SAE 4140
-TEMPERAR E REVENIR:
38-40HrC
-NIQUELAR



MASSA=0.51kg
AREA=15514.40mm²



A3



4	01	CHAVE TORX T15_A800_063_R_06_05	HARD TOOLS
3	06	OFNX_05T305EN29_A800_063_R_06_05	W WELER
2	06	PARAF_TORX_7883210_A800_063_R_06_05	HARD TOOLS
1	01	CORPO	SAE 4140

ACABAMENTO DE SUPERFÍCIES	
DIN 1302	DIN 3141
$\sqrt{Rz1}$	
$\sqrt{Rz4}$	
$\sqrt{Rz16}$	
$\sqrt{Rz63}$	
$\sqrt{M.Bruto}$	

Item	Quant.	Descricao	Material	Obs
		Obs:Quebrar cantos vivos		Obs.desenho exclusivo Cedifer, nao pode ser reproduzido ou entregue a terceiros sem prévia autorização
		Ref. do cliente(Produto):		
		Ref. do cliente(ferramenta):	Substitui:	Cliente :

	ABNT NB-8	Data:	Nome:	Titulo :	
	Desenhado:	12/02/08	PEDRO	FRESA TIPO A800	
	Verificado:	12/02/08	PEDRO	(DESENHO DO CONJUNTO)	
	Aprovado:	-	RENATO	Des. N. :	Formato:
Escala:	1:1	Folha:	1 - 3	D_A800_063_R_06_05	A3

SÍMBOLOS GEOMÉTRICOS					
	Posição Real		Simetria		Perpendicularidade
	Concentricidade		Paralelismo		Angularidade
	Cilindricidade		Circularidade		Perfil de Superfície
	Planicidade		Retilnearidade		Perfil de Uma Linha
	Batimento		Batimento Total		